

# Решения Ensto для воздушных линий электропередач

от 6 до 35 кВ

Арматура для самонесущего универсального кабеля EXCEL/FXCEL и AXCES



Универсальные кабели типа EXCEL/FXCEL и AXCES являются новым решением для сетей среднего класса напряжения. Эти кабели имеют самонесущую конструкцию и предназначены специально для прокладки по стандартным опорам ВЛ, но также могут быть прокладываться в земле.

## Преимущества

Решение с универсальным кабелем EXCEL/FXCEL и AXCES обеспечивает следующие преимущества:

- Большая свобода в выборе кабельных трасс.
- Универсальное использование, т.е. под землёй, в воде, на воздушных опорах.
- Установка совместно с низковольтными и телекоммуникационными линиями.
- Снижение стоимости обслуживания и эксплуатации.
- Эстетичность внешнего вида.
- Отличные качества безопасности, т.е. полная изоляция, экранирование.
- Отсутствие электрического поля, слабое магнитное поле.

## Ensto - эксклюзивный поставщик на территории России

Ensto с 1994 года внедряет решения по строительству линий с изолированными и защищенными проводами для линий среднего и низкого класса напряжений. Ensto ориентируется на внедрение новейших разработок и традиционно предлагает высококачественные оборудование и материалы.

В 2014 году компания Ensto представляет на российском рынке, новое решение для строительства изолированных линий среднего класса напряжения с применением универсальных кабелей типа EXCEL/FXCEL и AXCES. Данное техническое решение хорошо зарекомендовало себя в странах Скандинавии и уже несколько десятилетий успешно эксплуатируется в Норвегии, Швеции, Ирландии, Англии, Шотландии, Словении, Хорватии, Германии и Польше. Универсальный тип кабеля EXCEL/FXCEL и AXCES характеризуются высокой надежностью и доступностью.

# Решения Ensto для воздушных линий электропередач

## от 6 до 35 кВ

## Арматура для самонесущего универсального кабеля EXCEL/FXCEL и AXCES

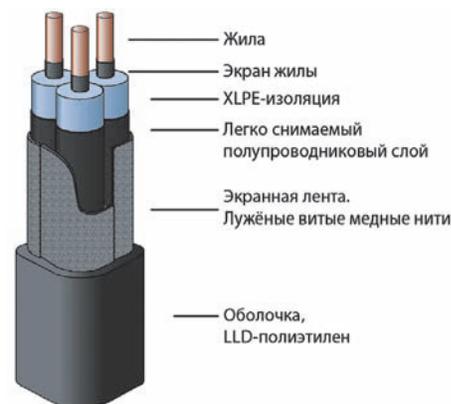
### Конструкция кабеля

Воздушный кабель должен быть стойким к воздействию нагрузки от гололёда, бурь и тяжёлых от снега деревьев, необходима особая конструкция кабеля.

В самоподдерживающемся кабеле типа EXCEL / FXCEL / AXCES™ кабельные жилы являются элементами, воспринимающими наибольшую часть растягивающего напряжения в кабеле. Поскольку жилы находятся под электрическим напряжением, это усилие не может быть приложено непосред-

ственно к жилам, осевые усилия должны передаваться через внешнюю оболочку и систему изоляции на опорную жилу, не повреждая систему изоляции.

Кабели EXCEL / FXCEL / AXCES™ сконструированы таким образом, что разные слои не проскальзывают друг относительно друга и что нити экрана не выступают во внешний полупроводящий слой, что позволяет использовать их в качестве самонесущих воздушных кабелей.



### Применение кабелей EXCEL/FXCEL и AXCES:

- Сети питания маломощных потребителей, находящихся в труднодоступной местности
- Замена линии низкого напряжения на линию среднего напряжения (с использованием существующих опор) в целях:
  - устранения проблемы недостаточного уровня напряжения
  - увеличения передаваемой мощности
  - сокращения потерь
- Прокладка линий в лесных районах с уменьшенной шириной просеки
- Строительство линий с повышенными требованиями к безопасности людей и животных
- Строительство линий вблизи дорог, зданий
- Передвижное оборудование
- Строительство линий с большим количеством переходов земля-воздух

### Пример модернизации линии

Линия в городе Калиш (Польша). До модернизации протяженность линии 0,4 кВ достигала 1150м, что приводило к большому числу потерь и жалобам от потребителей на низкий уровень напряжения.

Оптимальным решением в данном случае был признан перенос ТП ближе к потребителям. Для этого было заменено

600 метров провода низкого напряжения на универсальный кабель типа EXCEL, а также установлена новая мачтовая подстанция.

Монтаж кабеля был осуществлен за один день. Прокладка осуществлялась по существующим опорам линии 0,4 кВ, что позволило сократить время разработки и согласования проекта.

Выбор кабеля EXCEL позволил снизить инвестиционные затраты на модернизацию линии.

В результате протяженность линии низкого напряжения сократилась до 550м, что позволило сократить потери и обеспечить надлежащий уровень качества работы электросети.

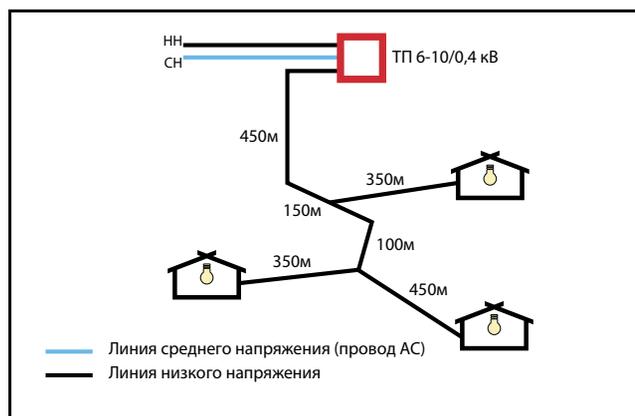


Схема линии до модернизации

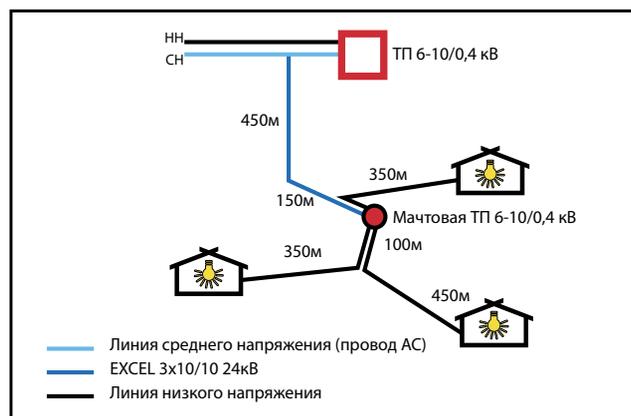


Схема линии после модернизации

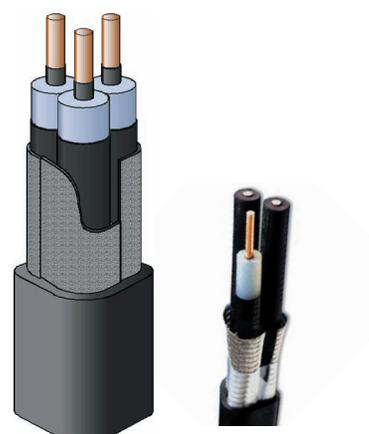
# Решения Ensto для воздушных линий электропередач от 6 до 35 кВ

## Арматура для самонесущего универсального кабеля EXCEL/FXCEL и AXCES

### Технические характеристики кабелей EXCEL и FXCEL

#### Конструкция

	ЕД. ИЗМЕРЕНИЯ	EXCEL 3x10/10 12кВ	EXCEL 3x10/10 24кВ	FXCEL 3x16/10 12кВ	FXCEL 3x16/10 24кВ
Диаметр проводника	мм	3,55	3,55	4,7	4,7
Номинальная толщина изоляции	мм	3,4	5,5	3,4	5,5
Диаметр жилы	мм	11	15	12	16
Толщина оболочки	мм	2,2	2,6	2,2	2,6
Диаметр кабеля	мм	29	38	31	40
Диаметр (описанной окружности)	мм	31	41	33	43
Масса	кг/м	0,83	1,18	1,04	1,4
Плотность	кг/м <sup>3</sup>	1,4	1,2	1,45	1,3



#### Электрические характеристики

	ЕД. ИЗМЕРЕНИЯ	EXCEL 3x10/10 12кВ	EXCEL 3x10/10 24кВ	FXCEL 3x16/10 12кВ	FXCEL 3x16/10 24кВ
Площадь сечения проводника	мм <sup>2</sup>	10	10	16	16
Площадь экрана	мм <sup>2</sup>	10	10	10	10
Номинальное напряжение	кВ	7/12	14/24	7/12	14/24
Номинальный ток					
- при прокладке в воздухе	А	71	71	85	85
- при прокладке в земле или воде	А	90	90	105	105
Сопротивление жилы, максимальное при 20°C	Ом/км	1,83	1,83	1,15	1,15
Сопротивление экрана, максимальное при 20°C	Ом/км	2,0	2,0	2,0	2,0
Максимальный ток КЗ (1 сек.)	кА	2,0	2,0	3,0	3,0
Ёмкость	мкФ/км	0,13	0,10	0,16	0,11
Ток КЗ экрана	А/км	0,74	1,14	0,90	1,25
Индуктивность	мГн/км	0,42	0,49	0,40	0,48

#### Монтаж

	ЕД. ИЗМЕРЕНИЯ	EXCEL 3x10/10 12кВ	EXCEL 3x10/10 24кВ	FXCEL 3x16/10 12кВ	FXCEL 3x16/10 24кВ
Минимальный радиус изгиба в закреплённом положении	мм	250	330	260	330
Минимальная температура монтажа	°C	-20	-20	-20	-20

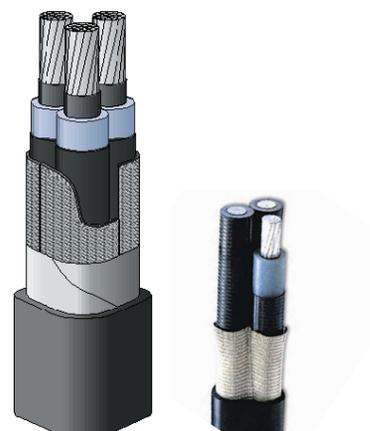
# Решения Ensto для воздушных линий электропередач от 6 до 35 кВ

## Арматура для самонесущего универсального кабеля EXCEL/FXCEL и AXCES

### Технические характеристики кабелей AXCES™

#### Конструкция

	ЕД. ИЗМЕРЕНИЯ	AXCES 3x70/16 12кВ	AXCES 3x70/16 24кВ	AXCES 3x70/25 36кВ	AXCES 3x95/25 24кВ
Диаметр проводника	мм	9,9	9,9	9,9	11,6
Номинальная толщина изоляции	мм	3,4	4,5	5,5	4,5
Диаметр жилы	мм	17	19	21,8	20,4
Толщина оболочки	мм	2,4	2,6	2,6	2,8
Диаметр кабеля	мм	41	45	52	49
Диаметр (описанной окружности)	мм	44	49	56	53
Масса	кг/м	1,5	1,8	2,1	2,2
Плотность	кг/м <sup>3</sup>	1,35	1,25	1,2	1,25



#### Электрические характеристики

	ЕД. ИЗМЕРЕНИЯ	AXCES 3x70/16 12кВ	AXCES 3x70/16 24кВ	AXCES 3x70/25 36кВ	AXCES 3x95/25 24кВ
Площадь сечения проводника	мм <sup>2</sup>	70	70	70	95
Площадь экрана	мм <sup>2</sup>	16	16	25	25
Номинальное напряжение	кВ	7/12	14/24	21/36	14/24
Номинальный ток					
- при прокладке в воздухе	А	160	160	160	200
- при прокладке в земле или воде	А	190	190	190	240
Сопротивление жилы, максимальное при 20°C	Ом/км	0,443	0,443	0,443	0,320
Сопротивление экрана, максимальное при 20°C	Ом/км	1,2	1,2	0,8	0,8
Максимальный ток КЗ (1 сек.)	кА	8	8	8	11
Ёмкость	мкФ/км	0,29	0,21	0,19	0,25
Ток КЗ экрана	А/км	1,8	2,7	3,7	3,3
Индуктивность	мГн/км	0,30	0,33	0,35	0,32

#### Монтаж

	ЕД. ИЗМЕРЕНИЯ	AXCES 3x70/16 12кВ	AXCES 3x70/16 24кВ	AXCES 3x70/25 36кВ	AXCES 3x95/25 24кВ
Минимальный радиус изгиба в закреплённом положении	мм	360	390	430	430
Минимальная температура монтажа	°C	-20	-20	-20	-20

#### Где купить:

ООО "КОМПАНИЯ ОПТУЛС"

Москва, ул.Иловайская, д.3

Тел.: +7 (495) 646-00-96

sale@opttools.ru [www.opttools.ru](http://www.opttools.ru)