



Saves Your Energy

Линейная арматура для распределительных сетей на напряжение 0,4 – 35 кВ



Версия 02.2015

Ensto Pro
PARTNER



SmartLine плагин AutoCAD™
Подбор арматуры - это теперь быстро!
<http://lep10.ru>

Содержание

О компании ENSTO.....	4
Решения для воздушных линий электропередачи до 1 кВ.....	5
Ensto Бустер.....	36
Решения для воздушных линий электропередачи 6–35 кВ.....	41
Решения для универсального кабеля с несущим тросом.....	56
Решения для самонесущего универсального кабеля типа EXCEL\FXCEL и AXCES.....	64
Строительство экологически безопасных линий.....	71
Металлоконструкции и элементы крепления опор.....	76
Инструменты.....	95
Сертификаты ГОСТ Р, ISO 9001, ISO14001.....	102
Алфавитный указатель типов изделий.....	106
Перечень изделий снятых с производства и их замен.....	110

О компании Ensto

Компания Ensto известна как производитель и поставщик высококачественной электротехнической продукции и работает в этой области с 1958 года. В настоящее время компания экспортирует свою продукцию более чем в 70 стран мира.

Продукция Ensto с успехом применяется как в сетях передачи и распределения электроэнергии, так и в системах электроснабжения зданий и сооружений, в системах освещения и сигнализации, отопления и в высокотехнологичных системах контроля жилых, общественных и офисных зданий.

Ensto Utility Networks

Подразделение концерна Ensto Utility Networks (комплектующие для линий электропередачи) занимается разработкой, производством и поставками оборудования для электросетевых предприятий, ведущих свою деятельность в области строительства и эксплуатации воздушных линий до 1 кВ, ВЛЗ до 35 кВ, кабельных линий электропередачи.

Мы прилагаем все усилия для того, чтобы обеспечить высокую работоспособность нашего оборудования в течение всего срока эксплуатации как в нормальных, так и в экстремальных условиях. Наша продукция разрабатывается с учетом постоянно изменяющегося спроса и пожеланий потребителей.

Продукция Ensto соответствует

международным стандартам и совместима с разнообразными системами, используемыми в различных странах.

Компания Ensto имеет сертификаты ISO 9001:2000 и ISO 14001 и производит продукцию в соответствии с общеевропейскими стандартами CENELEC EN50483, EN50397.



Решения для воздушных линий электропередачи до 1 кВ

Содержание

Самонесущие изолированные провода (СИП)	7
Арматура для системы СИП без отдельного несущего проводника (СИП-4)	9
Арматура для системы СИП с отдельным изолированным несущим проводником (СИП-2)	13
Арматура для системы СИП с отдельным неизолированным несущим проводником (СИП-1)	14
Прокалывающие зажимы	15
Герметичные прокалывающие зажимы	15
Влагозащищенные прокалывающие зажимы	18
Плашечные зажимы	21
Плашечные зажимы (алюминий–алюминий/сталь)	21
Плашечные соединительные зажимы (медь-алюминий)	22
Шинные зажимы	23
Шины	24
Соединительные зажимы и комплекты, кабельные наконечники	25
Защитные аппараты и оборудование	28
Мачтовые рубильники с предохранителями	28
Защитные устройства	33
Комплекующие для сетей освещения.	35
Ensto Бустер - устройство повышения уровня напряжения	36
Арматура крепления вдоль опор и фасадов зданий	38



Решения для воздушных линий электропередачи до 1 кВ

Самонесущие изолированные провода (СИП)

Линейная арматура для всех систем СИП

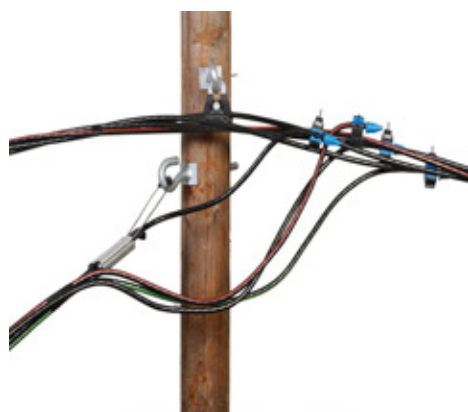
Компания Ensto открыла производство линейной арматуры для самонесущих изолированных проводов в 1960-х годах. На сегодня в мире известны три основные системы самонесущих изолированных проводов (СИП). Монтаж проводников каждой из этих систем требует специального подхода в части выбора линейной арматуры, особенно для компонентов, несущих механическую нагрузку. Системы проводов выбирают, исходя из имеющихся условий, с учетом особенностей трассы, сельских или городских территорий, плотности населения и застройки, климатических условий, возможности капиталовложений.

Четырехпроводная система СИП без отдельного несущего проводника СИП-4

С 1970 года четырехпроводная система стала широко применяться в Центральной и Северной Европе. Система состоит из четырех алюминиевых изолированных проводников, которые поровну делят между собой механическую нагрузку тяжения. Их сечение варьируется от 16 до 150 мм². Жгут может содержать 1–2 дополнительные жилы для нужд освещения и т. п. Так как механическая нагрузка распределяется между всеми четырьмя проводниками, то разрывная прочность всего жгута довольно велика. В качестве изоляционного материала используют сшитый полиэтилен XLPE



Система СИП-4



Система СИП-2

Система СИП с отдельным изолированным несущим проводником СИП-2

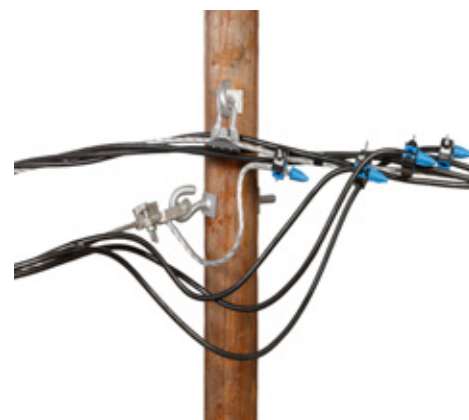
СИП с изолированным несущим нулевым проводником представляет собой фазные изолированные проводники из алюминия в количестве от одного до пяти, скрученные вокруг изолированного несущего нулевого проводника из алюминиевого сплава АВЕ («альмелек») с разрывной прочностью 300 Н/мм².

Изоляция выполнена из атмосферостойкого сшитого полиэтилена высокой плотности. Несущий проводник, который также является нейтральным проводником, несет всю механическую нагрузку.

Сечение фазных проводников может варьироваться от 16 до 150 мм², сечение несущего нулевого проводника варьируется от 25 до 95 мм² и зависит от механических и электрических требований системы.

Система СИП с отдельным неизолированным несущим проводником СИП-1

СИП с неизолированным несущим нулевым проводником также является надежной и безопасной основой при строительстве воздушных линий электропередачи (ВЛИ). Система представляет собой алюминиевые изолированные проводники в количестве от одного до пяти, скрученные вокруг неизолированного несущего нулевого проводника из алюминиевого сплава АВЕ («альмелек») с разрывной прочностью 300 Н/мм². Изоляция выполнена из атмосферостойкого светостабилизированного сшитого полиэтилена высокой плотности. Несущий проводник, который также является нейтральным проводником, несет всю механическую нагрузку. Сечение фазных проводников может варьироваться от 16 до 150 мм², сечение несущего нулевого проводника варьируется от 25 до 95 мм² и зависит от механических и электрических требований к системе.



Система СИП-1

Решения для воздушных линий электропередачи до 1 кВ

Самонесущие изолированные провода (СИП)

Сравнительные характеристики различных систем СИП

ХАРАКТЕРИСТИКА/ КРИТЕРИЙ	ЧЕТЫРЕХПРОВОДНАЯ ИЗОЛИРОВАННАЯ СИСТЕМА (СИП-4)	ИЗОЛИРОВАННАЯ НЕСУЩАЯ НЕЙТРАЛЬ (СИП-2)	НЕИЗОЛИРОВАННАЯ НЕСУЩАЯ НЕЙТРАЛЬ (СИП-1)
Краткое описание системы	Одинаковые алюминиевые жилы – фазные и нулевая. Провод может иметь дополнительные жилы для уличного освещения	Изолированные алюминиевые фазные жилы. Изолированная нулевая несущая жила изготовлена из алюминиевого сплава. Провод может иметь дополнительные жилы для уличного освещения	Изолированные алюминиевые фазные жилы. Нулевая несущая жила изготовлена из алюминиевого сплава. Провод может иметь дополнительные жилы для уличного освещения
Разрушающая нагрузка на провод	4x35 мм ² = 22.4 кН 4x50 мм ² = 33.2 кН 4x70 мм ² = 45.3 кН 4x95 мм ² = 60.8 кН 4x120 мм ² = 75.2 кН	3x35 мм ² + 54.6 мм ² = 16.0 кН 3x70 мм ² + 54.6 мм ² = 16.0 кН 3x120 мм ² + 70.0 мм ² = 17.7 кН	3x35 мм ² + 50 мм ² = 14.7 кН 3x70 мм ² + 95 мм ² = 27.9 кН 3x120 мм ² + 95 мм ² = 27.9 кН
Распределение механической нагрузки	Механическая нагрузка на всех жилах	Вся нагрузка на несущей жиле	Вся нагрузка на несущей жиле
Усилие натяжения жил проводника (Н/мм ²)	Все жилы 160 Н/мм ²	Нейтраль 300 Н/мм ² Фазы 120–160 Н/мм ²	Нейтраль 300 Н/мм ² Фазы 120–160 Н/мм ²
Риск обрыва нейтрали вследствие падения деревьев	При правильном монтаже вероятность обрыва невелика. Высокая механическая прочность линии	Может разрушиться только нейтраль, если нет заведомо ослабленных звеньев. Опасность поражения персонала и оборудования фазным напряжением и высоким потенциалом в нейтрали, если она не заземлена	Нагружена нейтраль, но провод может оборваться целиком. Опасность поражения персонала и оборудования фазным напряжением и высоким потенциалом в нейтрали, если она не заземлена
Работа линии	Нормальные требования	Нормальные требования	Нормальные требования. Неизолированная нейтраль может иметь потенциал в случае плохого заземления. Заземление обязательно
Коррозия нейтрали	Возможность коррозии снижена	Возможность коррозии снижена	Потенциальный риск в экстремальных климатических условиях
Способы монтажа	Ролики не требуются. Экономичная арматура	Требуются ролики	Требуются ролики. Экономичная арматура



Решения для воздушных линий электропередачи до 1 кВ

Арматура для четырехпроводной системы СИП без отдельного несущего проводника (СИП-4)

Арматура магистральных линий

Разрушающая нагрузка, кгс
1 кН = 1000 Н = 100 даН = 100 кгс

Анкерные зажимы SO274S, SO275S и SO276S

Применяются для анкерного крепления 4-жильного СИП без отдельного несущего проводника. Зажимы оснащены болтами со срывными головками.

ТИП	КОД EAN	СЕЧЕНИЕ ПРОВОДОВ, мм ²	ДИАМЕТР ПРОВОДА, мм	РАЗРУШАЮЩАЯ НАГРУЗКА, кН	МАССА, Г	КОЛИЧЕСТВО В УПАКОВКЕ, ШТ.
SO274S	6418677446696	4x25 / 4x35 / 4x50	7-10.2	13 / 17,8 / 25	1000	10
SO275S	6418677446719	4x(50-70)	11.6-13.2	25 / 36	1220	10
SO276S	6438100312008	4x(70-150)	12.7-17.6	50	2355	10



Анкерный зажим SO234S

Применяются для анкерного крепления 4-жильного СИП. Зажим оснащен болтами со срывными головками.

ТИП	КОД EAN	СЕЧЕНИЕ ПРОВОДОВ, мм ²	ДИАМЕТР ПРОВОДА, мм	РАЗРУШАЮЩАЯ НАГРУЗКА, кН	МАССА, Г	КОЛИЧЕСТВО В УПАКОВКЕ, ШТ.
SO234S	6418677442339	4x50 / 4x70 / 4x95 / 4x120	10.8-16.7	27 / 37 / 37 / 37	1300	10



Анкерные зажимы SO118.425 и SO118.1201S

Применяются для анкерного крепления 4-жильного СИП. Зажим SO118.1201S оснащен болтами со срывными головками.

ТИП	КОД EAN	СЕЧЕНИЕ ПРОВОДОВ, мм ²	ДИАМЕТР ПРОВОДА, мм	РАЗРУШАЮЩАЯ НАГРУЗКА, кН	МАССА, Г	КОЛИЧЕСТВО В УПАКОВКЕ, ШТ.
SO118.425	6418677404184	4x25 / 4x35	8.4-9.2	14.5 / 20	450	25
SO118.1201S	6418677442247	4x50 / 4x70 / 4x95 / 4x120	10.8-16.7	23 / 33 / 35 / 35	1200	10



Анкерные зажимы SO118.1202S и SO117.50952S

Применяются для анкерного крепления 4-жильного СИП. Оснащены болтами со срывными головками.

ТИП	КОД EAN	СЕЧЕНИЕ ПРОВОДОВ, мм ²	ДИАМЕТР ПРОВОДА, мм	РАЗРУШАЮЩАЯ НАГРУЗКА, кН	МАССА, Г	КОЛИЧЕСТВО В УПАКОВКЕ, ШТ.
SO118.1202S	6418677442254	4x50 / 4x70 / 4x95 / 4x120	10.8-16.7	27 / 35 / 35 / 35	1380	10
SO117.50952S	6418677442285	4x(50-95)	10.8-15.8	16.6/23	1350	10



Анкерный зажим SO169.22550

Используются для анкерного крепления 2-жильного СИП на опорах или на стенах посредством стандартных крюков.

ТИП	КОД EAN	СЕЧЕНИЕ ПРОВОДОВ, мм ²	ДИАМЕТР ПРОВОДА, мм	РАЗРУШАЮЩАЯ НАГРУЗКА, кН	МАССА, Г	КОЛИЧЕСТВО В УПАКОВКЕ, ШТ.
SO169.22550	6418677404467	2x(25-50)	8.4-11.9	2-4	220	1



Анкерный зажим SO34.250

Используются для анкерного крепления 2-жильного СИП на опорах или на стенах посредством стандартных крюков.

ТИП	КОД EAN	СЕЧЕНИЕ ПРОВОДОВ, мм ²	ДИАМЕТР ПРОВОДА, мм	РАЗРУШАЮЩАЯ НАГРУЗКА, кН	МАССА, Г	КОЛИЧЕСТВО В УПАКОВКЕ, ШТ.
SO34.250	6418677404672	2x50	10.4	15.2	235	1



Поддерживающий зажим SO270

Применяется для подвески на промежуточных и угловых опорах до 30° (от 2x25 до 4x35 мм²) и угловых опорах до 15° (от 4x50 до 4x70 мм²).

ТИП	КОД EAN	СЕЧЕНИЕ ПРОВОДОВ, мм ²	ДИАМЕТР ПРОВОДА, мм	РАЗРУШАЮЩАЯ НАГРУЗКА, кН	МАССА, Г	КОЛИЧЕСТВО В УПАКОВКЕ, ШТ.
SO270	6418677441875	2x(25-35), 4x(16-120)	12-42	7	150	25



Решения для воздушных линий электропередачи до 1 кВ

Арматура для четырехпроводной системы СИП без отдельного несущего проводника (СИП-4)

Арматура магистральных линий

Поддерживающие зажимы SO130 и SO130.02

Используются для подвески на промежуточных и угловых опорах с углом поворота до 30°/60°. Благодаря их компактной конструкции легко монтировать линию. Корпус зажимов изготовлен из коррозионностойкого алюминиевого сплава и из атмосферостойкой пластмассы, болты из нержавеющей стали. Зажимы SO130.02 для удобства монтажа снабжены болтами с барашками.

ТИП	КОД EAN	СЕЧЕНИЕ ПРОВОДОВ, мм ²	НАЛИЧИЕ БАРАШКА	РАЗРУШАЮЩАЯ НАГРУЗКА, кН	МАССА, Г	КОЛИЧЕСТВО В УПАКОВКЕ, ШТ.
SO130	6418677404306	2–4х(25–50) на угловых опорах до 60° 2–4х(25–120) на угловых опорах до 30°	Нет	18	294	25
SO130.02	6418677419201	2–4х(25–50) на угловых опорах до 60° 2–4х(25–120) на угловых опорах до 30°	Есть	18	310	25



Поддерживающий зажим SO99 и раскаточная тележка ST26.99

Используются для подвески на промежуточных и угловых (до 90°) опорах СИП 4х25 и 4х50 мм² и на угловых (до 60°) опорах СИП 4х95 мм². Разрушающая нагрузка в продольном направлении для СИП 4х95 мм² – 5.7 кН, при повороте линии до 60° – 3.8 кН. Разрушающая нагрузка в поперечном направлении – 5 кН. На угловых опорах, где угол поворота более 30°, необходимо дополнительно монтировать роликовую тележку типа ST26.99 с двумя дополнительными роликами для обеспечения нормального радиуса изгиба.

ТИП	КОД EAN	СЕЧЕНИЕ ПРОВОДОВ, мм ²	ДИАМЕТР ПРОВОДА, мм	МАССА, Г	КОЛИЧЕСТВО В УПАКОВКЕ, ШТ.
SO99	6418677405181	4х(25–95)	18–39	825	10
ST26.99	6418677405501	4х(25–95)	18–37	2300	1



Поддерживающие зажимы SO136 и SO136.02

Используются для подвески СИП на промежуточных и угловых опорах с углом поворота до 90°. Благодаря их компактной конструкции легко монтировать линию. Корпус зажимов изготовлен из коррозионностойкого алюминиевого сплава и из атмосферостойкой пластмассы, болты из нержавеющей стали. Зажим SO136.02 для удобства монтажа снабжен болтом с барашком.

ТИП	КОД EAN	СЕЧЕНИЕ ПРОВОДОВ, мм ²	НАЛИЧИЕ БАРАШКА	РАЗРУШАЮЩАЯ НАГРУЗКА, кН	МАССА, Г	КОЛИЧЕСТВО В УПАКОВКЕ, ШТ.
SO136	6418677404368	2–4х(25–120) на угловых опорах до 90°	Нет	40	730	10
SO136.02	6418677419225	2–4х(25–120) на угловых опорах до 90°	Есть	40	745	10



Решения для воздушных линий электропередачи до 1 кВ

Арматура для четырехпроводной системы СИП без отдельного несущего проводника (СИП-4)

Арматура для абонентских ответвлений и линий освещения

Анкерный клиновой зажим абонентского ответвления SO243

SO243 применяется для анкерного крепления 2-жильного или 4-жильного СИП, а также для организации абонентских ответвлений. Все части зажима выполнены из атмосферостойкого пластика.

ТИП	КОД EAN	СЕЧЕНИЕ ПРОВОДОВ, мм ²	ДИАМЕТР ПРОВОДА, мм	РАЗРУШАЮЩАЯ НАГРУЗКА, кН	МАССА, Г	КОЛИЧЕСТВО В УПАКОВКЕ, ШТ.
SO243	6418677437977	2-4х(6-25)	5,3-9,1	2	70	50



Анкерные зажимы SO157.1 и SO158.1

SO157.1 используются для анкерного крепления 2-жильного СИП, SO158.1 используется для анкерного крепления 4-жильного СИП на опорах или на стенах зданий посредством стандартных крюков.

ТИП	КОД EAN	СЕЧЕНИЕ ПРОВОДОВ, мм ²	ДИАМЕТР ПРОВОДА, мм	РАЗРУШАЮЩАЯ НАГРУЗКА, кН	МАССА, Г	КОЛИЧЕСТВО В УПАКОВКЕ, ШТ.
SO157.1	6418677414558	2х16 / 2х25 / 2х35	7.0-10.2	3,4 / 6,2 / 7,2	80	50
SO158.1	6418677411618	4х16 / 4х25 / 4х35	7.0-10.2	5,5 / 8,75 / 11,2	85	50



Анкерные зажимы SO80 и SO80.225

SO80 используются для анкерного крепления 4-жильного СИП. SO80.225 используется для анкерного крепления 2-жильного СИП. Оснащены пружиной, удерживающей зажим в раскрытом состоянии для облегчения монтажа.

ТИП	КОД EAN	СЕЧЕНИЕ ПРОВОДОВ, мм ²	ДИАМЕТР ПРОВОДА, мм	РАЗРУШАЮЩАЯ НАГРУЗКА, кН	МАССА, Г	КОЛИЧЕСТВО В УПАКОВКЕ, ШТ.
SO80	6418677405037	4х16 / 4х25	7.0-9.0	6,8 / 8,75	230	50
SO80S	6438100304546	4х(16-35)	7.0-10.2	8/10/12	230	50
SO80.235S	6438100307646	2х(16-35)	7.0-10.2	2.5/5.4	200	50



Поддерживающие зажимы SO239 и SO123

Используются для подвески СИП на промежуточных опорах с углом поворота до 30°. Зажим изготовлен из коррозионностойкого алюминиевого сплава и из атмосферостойкой пластмассы. Зажим SO239 снабжен болтом с барашком.

ТИП	КОД EAN	СЕЧЕНИЕ ПРОВОДОВ, мм ²	ДИАМЕТР ПРОВОДА, мм	НАЛИЧИЕ БАРАШКА	РАЗРУШАЮЩАЯ НАГРУЗКА, кН	МАССА, Г	КОЛИЧЕСТВО В УПАКОВКЕ, ШТ.
SO239	6418677418969	2-4х(6-25)	5.0-9.0	Есть	15.2	130	50
SO123		2-4х(6-25)	5.0-9.0	Нет	15.2	120	50



Поддерживающий зажим SO119

Поддерживающий зажим для крепления двухжильного или четырехжильного провода СИП на несущем стальном тросе. Применяется на прямых участках линии освещения.

ТИП	КОД EAN	СЕЧЕНИЕ ПРОВОДОВ, мм ²	ДИАМЕТР ПРОВОДА, мм	МОМЕНТ ЗАТЯЖКИ, Н·М	МАССА, Г	КОЛИЧЕСТВО В УПАКОВКЕ, ШТ.
SO119	6418677404214	2-4х(6-25)	4-6.3	20	120	50



Поддерживающий зажим SO270

Применяется для подвески на промежуточных и угловых опорах до 30° (от 2х25 до 4х35 мм²) и угловых опорах до 15° (от 4х50 до 4х70 мм²).

ТИП	КОД EAN	СЕЧЕНИЕ ПРОВОДОВ, мм ²	ДИАМЕТР ПРОВОДА, мм	РАЗРУШАЮЩАЯ НАГРУЗКА, кН	МАССА, Г	КОЛИЧЕСТВО В УПАКОВКЕ, ШТ.
SO270	6418677441875	2х(25-35), 4х(16-120)	12-42	7	150	25



Решения для воздушных линий электропередачи до 1 кВ

Арматура для системы СИП с отдельным изолированным несущим проводником (СИП-2)

Арматура магистральных линий

Разрушающая нагрузка, кгс
 1 кН = 1000 Н = 100 даН = 100 кгс

Анкерные клиновые зажимы серии SO250, SO251, SO252

Применяются для выполнения анкерного крепления несущего проводника. При монтаже несущий трос закладывается в зажим сбоку между клиньями и заклинивается. Корпус изготовлен из алюминиевого сплава, внутренняя часть и клинья – из устойчивой к ультрафиолетовому излучению пластмассы. Кронштейн SO253 поставляется отдельно.

ТИП	КОД EAN	СЕЧЕНИЕ ПРОВОДОВ, мм ²	ДИАМЕТР ПРОВОДА, мм	РАЗРУШАЮЩАЯ НАГРУЗКА, кН	МАССА, Г	КОЛИЧЕСТВО В УПАКОВКЕ, ШТ.
SO250.01	6418677418617	50–70	11–14	15	470	25
SO251.01	6418677418709	95	15–15.5	15	470	25
SO252.01	6418677418723	25–35	8.5–11	12	470	25



Поддерживающие зажимы SO265 и SO265.1

Зажимы используются для подвески самонесущих проводников с изолированным несущим нулевым проводом на промежуточных и угловых опорах при углах поворота до 30°. Изолированный несущий провод укладывается в канавку зажима и зажимается фиксатором. Зажим SO265.1 имеет металлическую вставку в отверстии под крюк. Корпус зажима изготовлен из атмосферостойкой пластмассы.

ТИП	КОД EAN	СЕЧЕНИЕ ПРОВОДОВ, мм ²	ДИАМЕТР ПРОВОДА, мм	РАЗРУШАЮЩАЯ НАГРУЗКА, кН	МАССА, Г	КОЛИЧЕСТВО В УПАКОВКЕ, ШТ.
SO265	6418677419546	16–95	7.5–15.5	12	100	20
SO265.1	6418677419553	16–95	7.5–15.5	12	100	20



Поддерживающий зажим SO69.95

Зажим используется для подвески самонесущих проводников с изолированным несущим нулевым проводом на промежуточных и угловых опорах при углах поворота до 90°. Изолированный несущий провод укладывается в канавку зажима и фиксируется с помощью гайки-барашка.

ТИП	КОД EAN	СЕЧЕНИЕ ПРОВОДОВ, мм ²	ДИАМЕТР ПРОВОДА, мм	РАЗРУШАЮЩАЯ НАГРУЗКА, кН	МАССА, Г	КОЛИЧЕСТВО В УПАКОВКЕ, ШТ.
SO69.95	6418677414572	16–95	7.0–16.5	22	244	50



Комплект промежуточной подвески SO260

Комплект используется для подвески самонесущих проводников с изолированным несущим проводником на промежуточных и угловых опорах. Изолированный несущий провод укладывается в канавку зажима и зажимается фиксатором.

Зажим SO260.1 и кронштейн SO260.2 можно заказать отдельно.

ТИП	КОД EAN	СЕЧЕНИЕ НЕСУЩЕГО ПРОВОДА, мм ²	ДИАМЕТР ПРОВОДА, мм	РАЗРУШАЮЩАЯ НАГРУЗКА, кН	МАССА, Г	КОЛИЧЕСТВО В УПАКОВКЕ, ШТ.
SO260	6418677418914	25–95	8,5-15,5	12	370	20
SO260.1	6418677419058	25–95	8,5-15,5	12	160	1
SO260.2	6418677419065	-	-	15,5	210	1



Решения для воздушных линий электропередачи до 1 кВ

Арматура для системы СИП с отдельным изолированным несущим проводником (СИП-2)

Арматура для абонентских ответвлений и линий освещения

Анкерный клиновой зажим абонентского ответвления SO243

Зажим используется для крепления абонентских ответвлений подходящих сечений. Зажим легкий и не имеет разбираемых во время монтажа частей. Зажим легко монтируется и не требует снятия изоляции. Корпус зажима и петля изготовлены из атмосферостойкой пластмассы.

ТИП	КОД EAN	СЕЧЕНИЕ ПРОВОДОВ, мм ²	ДИАМЕТР ПРОВОДА, мм	РАЗРУШАЮЩАЯ НАГРУЗКА, кН	МАССА, Г	КОЛИЧЕСТВО В УПАКОВКЕ, ШТ.
SO243	6418677437977	2–4x(6–25)	5,3–9,1	2	70	50



Анкерный клиновой зажим SO95

Зажим используется для крепления любых кабелей подходящих сечений. Зажим легкий и не имеет разбираемых во время монтажа частей. Зажим легко монтируется и не требует снятия изоляции. Корпус зажима изготовлен из атмосферостойкой пластмассы, а петля из нержавеющей стали

ТИП	КОД EAN	ДИАМЕТР ПРОВОДА, мм	РАЗРУШАЮЩАЯ НАГРУЗКА, кН	МАССА, Г	КОЛИЧЕСТВО В УПАКОВКЕ, ШТ.
SO95	6418677405174	11–19	2.5 (54 мм ²)	100	50



Анкерный зажим SO65.1

На месте фиксации снимают изоляцию несущего проводника. Провод вставляют в канавку зажима, и гайки болтов затягивают с моментом 25 Н·м. Зажим закрывается кожухом.

ТИП	КОД EAN	СЕЧЕНИЕ ПРОВОДОВ, мм ²	ДИАМЕТР ПРОВОДА, мм	РАЗРУШАЮЩАЯ НАГРУЗКА, кН	МАССА, Г	КОЛИЧЕСТВО В УПАКОВКЕ, ШТ.
SO65.1	6418677404849	16–70	4.9–9.8	18.6 (70 мм ²)	296	50



Решения для воздушных линий электропередачи до 1 кВ

Арматура для системы СИП с отдельным неизолированным несущим проводником (СИП-1)

Разрушающая нагрузка, кгс
 1 кН = 1000 Н = 100 даН = 100 кгс

Анкерные зажимы серии SO3 и SO4

При монтаже несущий проводник отрезается, проталкивается в цанговый зажим, фиксируется гайкой-барашком и загибается вниз для создания максимального трения в зажиме.

ТИП	КОД EAN	СЕЧЕНИЕ НЕСУЩЕГО ПРОВОДА, мм ²	ДИАМЕТР НЕСУЩЕГО ПРОВОДА, мм	РАЗРУШАЮЩАЯ НАГРУЗКА, кН	ЦВЕТ	МАССА, Г	КОЛИЧЕСТВО В УПАКОВКЕ, ШТ.
SO3.16	6418677414541	16	4.8	4.0	—	105	1
SO3.25	6418677404597	25	5.8	6.6	Оранжевый	103	1
SO3.35	6418677404603	35	6.8	9.3	Красный	103	1
SO3.50	6418677404627	50	8.0	13.2	Желтый	103	1
SO4.70	6418677404733	70	9.6	18.6	Белый	237	1
SO4.95	6418677404740	95	11.3	18.6	Черный	237	1



Анкерные зажимы SO28 и SO141

Несущий провод при монтаже не нужно обрезать, он помещается в канавку зажима и фиксируется болтом или двумя болтами.

ТИП	КОД EAN	СЕЧЕНИЕ ПРОВОДОВ, мм ²	ДИАМЕТР ПРОВОДА, мм	РАЗРУШАЮЩАЯ НАГРУЗКА, кН	МАССА, Г	КОЛИЧЕСТВО В УПАКОВКЕ, ШТ.
SO28	6418677404580	25–50	5.8–8.0	13.2 (50 мм ²)	247	1
SO141	6418677404405	16–95	4.9/11.3	25.1 (95 мм ²)	460	25



Анкерный зажим SN2.2

Используется для анкерного крепления несущего проводника.

ТИП	КОД EAN	СЕЧЕНИЕ ПРОВОДОВ, мм ²	ДИАМЕТР ПРОВОДА, мм	РАЗРУШАЮЩАЯ НАГРУЗКА, кН	МАССА, Г	КОЛИЧЕСТВО В УПАКОВКЕ, ШТ.
SN2.2	6418677404009	16-50	4.4-8.3	13.2 (50 мм ²)	96	1



Универсальный анкерный зажим SO65

Несущий провод при монтаже не нужно обрезать, он помещается в канавку зажима и фиксируется тремя болтами.

ТИП	КОД EAN	СЕЧЕНИЕ ПРОВОДОВ, мм ²	ДИАМЕТР ПРОВОДА, мм	РАЗРУШАЮЩАЯ НАГРУЗКА, кН	МАССА, Г	КОЛИЧЕСТВО В УПАКОВКЕ, ШТ.
SO65	6418677404832	16–70	4.9–9.8	18.6 (70 мм ²)	230	50



Поддерживающий зажим SO214

Применяется для крепления несущего проводника СИП на промежуточных и угловых опорах при углах поворота трассы до 90°.

ТИП	КОД EAN	СЕЧЕНИЕ ПРОВОДОВ, мм ²	ДИАМЕТР ПРОВОДА, мм	РАЗРУШАЮЩАЯ НАГРУЗКА, кН	МАССА, Г	КОЛИЧЕСТВО В УПАКОВКЕ, ШТ.
SO214	6418677410666	16–95	5.8–13	25	250	50



Решения для воздушных линий электропередачи до 1 кВ

Прокалывающие зажимы

Герметичные прокалывающие зажимы серии SLIW50

Ensto представляет новое поколение прокалывающих зажимов серии SLIW50, работа над которыми велась совместно с клиентами. Главное внимание при этом было уделено простоте монтажа продукции. В результате получился компактный, надежный и легкий в монтаже продукт. Зажимы серии SLIW50 являются показательным примером нового дизайна, сочетающего в себе не только внешнюю привлекательность, но и высокое качество. Это стало возможным благодаря тщательному подбору исключительно высококачественных материалов и уникальной технологии одновременного двухкомпонентного литья пластика и силиконовой резины, которые и обеспечили соответствие продукции не только национальным, но и международным стандартам.

Высокое качество как результат богатого международного опыта

Ensto обладает глубокими знаниями и богатым опытом в разработке и производстве арматуры для линий электропередачи. Это обусловило появление в семействе зажимов нового продукта - прокалывающего зажима SLIW50.

Конструкция зажимов позволяет применять их даже в сложных ситуациях.

Новые зажимы SLIW50 являются первыми водонепроницаемыми зажимами низкого напряжения, успешно прошедшими испытания с нормами стандарта EN50483 и, соответственно отвечают самым строгим национальным и международным стандартам.

Новая революционная технология

Зажимы SLIW50 представляют собой прекрасную синергию нового современного дизайна Ensto и высокого качества исполнения.

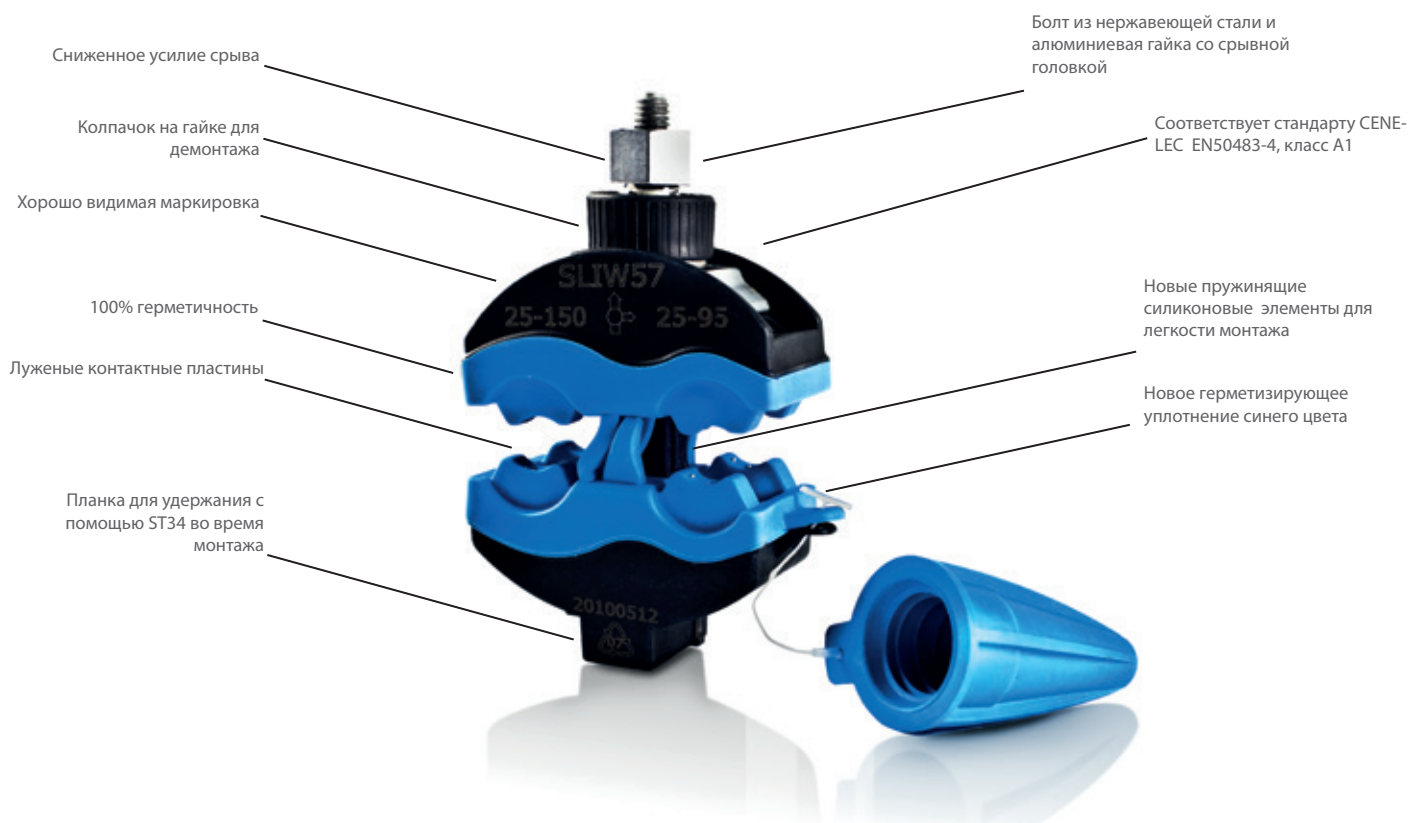
При разработке этого продукта особое внимание было уделено прочности изделия и легкости его монтажа.

Основу технологии составляет непрерывное тестирование применяемых материалов и производственных процессов.

Зажимы обладают повышенной прочностью благодаря применению уникальной технологии одновременного двухкомпонентного литья пластика и силиконовой резины, которая позволяет не только достичь 100% герметизации продукта, но и существенно снизить затраты на материалы.

Зажимы SLIW50 – это инвестиции в будущее

Зажимы SLIW50 сделаны из нержавеющей стали, их конструкция обеспечит надёжное будущее линий электропередачи и снизит затраты на обслуживание. Компактная конструкция и современный дизайн позволят значительно сократить время на монтаж и сервисное обслуживание.



Решения для воздушных линий электропередачи до 1 кВ

Прокалывающие зажимы

Арматура для абонентских ответвлений и линий освещения

Герметичный прокалывающий зажим SLIW50 и SLIW52

ТИП	КОД EAN	СЕЧЕНИЕ ПРОВОДОВ, мм ² , МАТЕРИАЛ		ДИАМЕТР ПРОВОДОВ, мм	МОМЕНТ ЗАТЯЖКИ, Нм	МАССА, Г	КОЛИЧЕСТВО В УПАКОВКЕ, ШТ.
		МАГИСТРАЛЬ	ОТПАЙКА				
SLIW50	6438100303921	10 – 50 Al/Cu	1,5–10 Cu,10 Al	6.1 –12.5/3.0 – 7.0	10 ± 1	50	120
SLIW52	6438100312114	16 – 150 Al/Cu	1,5–16 Al/Cu	7.0–18.6/3.0 – 7.8	11 ± 1	62	60



Герметичный изолированный прокалывающий зажим SLIW11.1

ТИП	КОД EAN	СЕЧЕНИЕ ПРОВОДОВ, мм ² , МАТЕРИАЛ		ДИАМЕТР ПРОВОДОВ, мм	МАССА, Г	КОЛИЧЕСТВО В УПАКОВКЕ, ШТ.
		МАГИСТРАЛЬ	ОТПАЙКА			
SLIW11.1	6418677403651	16–95 Al/Cu	1.5–10 Al/Cu	7–16.1/22-7	54	120



Герметичный прокалывающий зажим SLIW54 и SLIW56

ТИП	КОД EAN	СЕЧЕНИЕ ПРОВОДОВ, мм ² , МАТЕРИАЛ		ДИАМЕТР ПРОВОДОВ, мм	МОМЕНТ ЗАТЯЖКИ, Нм	МАССА, Г	КОЛИЧЕСТВО В УПАКОВКЕ, ШТ.
		МАГИСТРАЛЬ	ОТПАЙКА				
SLIW54	6438100303785	16 – 120 Al/Cu	6–50 Al/Cu	7.0 –17.6/4.0 – 12.1	11 ± 1	85	60
SLIW56	6438100303792	25 – 150 Al/Cu	6–35 Al/Cu	8.0–18.6/4.0 – 10.9	13 ± 1	75	60



Герметичный изолированный прокалывающий зажим SLIW15.1

ТИП	КОД EAN	СЕЧЕНИЕ ПРОВОДОВ, мм ² , МАТЕРИАЛ		ДИАМЕТР ПРОВОДОВ, мм	МАССА, Г	КОЛИЧЕСТВО В УПАКОВКЕ, ШТ.
		МАГИСТРАЛЬ	ОТПАЙКА			
SLIW15.1	6418677410734	16–95 Al/Cu	6–50 Al/Cu	6.9–16.1/5.9–12.1	82	50

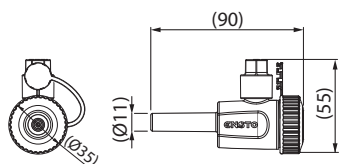


Новинка!

Зажим для многократного подключения SLIW65

Предназначен для многократного подключения-отключения проводника абонентского ответвления. Совместим с прокалывающими зажимами SLIW 54, 57, 58, SLIP22.1.

ТИП	КОД EAN	СЕЧЕНИЕ ОТПАЙКИ, мм ² , МАТЕРИАЛ	ДИАМЕТР ПРОВОДОВ, мм	МОМЕНТ ЗАТЯЖКИ, Нм	МАССА, Г	КОЛИЧЕСТВО В УПАКОВКЕ, ШТ.
SLIW65	6438100312695	2.5-35 Al/Cu	3.5-18.6/3.5-10.9	11 ± 1	52	60



Решения для воздушных линий электропередачи до 1 кВ

Прокалывающие зажимы

Арматура магистральных линий

Герметичный прокалывающий зажим SLIW57

ТИП	КОД EAN	СЕЧЕНИЕ ПРОВОДОВ, мм ² , МАТЕРИАЛ		ДИАМЕТР ПРОВОДОВ, мм	МОМЕНТ ЗАТЯЖКИ, Нм	МАССА, г	КОЛИЧЕСТВО В УПАКОВКЕ, ШТ.
		МАГИСТРАЛЬ	ОТПАЙКА				
SLIW57	6438100303686	25 – 150 Al/Cu	25 – 95 Al/Cu	8.4 – 18.5/8.4 – 15.2	15 ± 1	113	60



Герметичный изолированный прокалывающий зажим SLIW17.1 и SLIW17.2

ТИП	КОД EAN	СЕЧЕНИЕ ПРОВОДОВ, мм ² , МАТЕРИАЛ		ДИАМЕТР ПРОВОДОВ, мм	МАССА, г	КОЛИЧЕСТВО В УПАКОВКЕ, ШТ.
		МАГИСТРАЛЬ	ОТПАЙКА			
SLIW17.1	6418677414398	25–150 Al/Cu	25–70 Cu, 95 Al	7–18	126	50
SLIW17.2	6418677414688	25–150 Al/Cu	25–120 Cu, 150 Al	7–18	260	50



Герметичный прокалывающий зажим SLIW58

ТИП	КОД EAN	СЕЧЕНИЕ ПРОВОДОВ, мм ² , МАТЕРИАЛ		ДИАМЕТР ПРОВОДОВ, мм	МОМЕНТ ЗАТЯЖКИ, Нм	МАССА, г	КОЛИЧЕСТВО В УПАКОВКЕ, ШТ.
		МАГИСТРАЛЬ	ОТПАЙКА				
SLIW58	6438100307387	50 – 150 Al/Cu	50 – 150 Al/Cu	12.5–18.5/12.5 – 18.5	15 ± 1	139	60



Концевой колпачок PK553 и PK555

Колпачки надеваются на концы проводников для предотвращения попадания влаги в жилу проводника и поражения электрическим током. Материал – ультрафиолета стойкий эластомер.

ТИП	КОД EAN	СЕЧЕНИЕ ПРОВОДОВ, мм ²	ДИАМЕТР ПРОВОДОВ, мм	КОЛИЧЕСТВО В УПАКОВКЕ, ШТ.
PK553	6438100306892	4-50	4.0-13.0	120
PK555	6438100306908	25-150	8.0-19.0	120



Концевые колпачки PK99

Колпачки заполнены защитной смазкой и надеваются на концы проводников для предотвращения возможности поражения электрическим током и проникновения влаги в жилу проводника.

ТИП	КОД EAN	СЕЧЕНИЕ ПРОВОДОВ, мм ²	ДИАМЕТР ПРОВОДОВ, мм	КОЛИЧЕСТВО В УПАКОВКЕ, ШТ.
PK99.025	6418677400995	10–25	7–9.4	1000
PK99.2595	6418677401039	25–95 (120)	8.4–18	300



Решения для воздушных линий электропередачи до 1 кВ

Прокалывающие зажимы

Влагозащищенные прокалывающие зажимы

Применение данных зажимов дает следующие преимущества:

- Минимальное снижение механической прочности проводников;
- Уменьшение контактного сопротивления;
- Высокий уровень влагозащищенности в соответствии с CENELEC EN 50483;
- Повышенная стойкость к вибрационным нагрузкам.

Влагозащищенные прокалывающие зажимы изготовлены из коррозионностойкого алюминиевого сплава, позволяющего устанавливать зажимы в том числе на несущий проводник, изготовленный из сплава АВЕ («альмелек») с прочностью до 300 Н/мм².

Зубья зажимов покрыты оловом, а форма зубцов препятствует проникновению влаги

к жиле и предотвращает коррозию. Внутри каждого зажима помещается смазка-антиоксидант.

Корпус выполнен из механически прочного атмосферостойкого термопластика. Зажимы снабжены патентованной нижней планкой, которая облегчает их удержание ключом-вилкой ST34 при затяжке болтов.



Решения для воздушных линий электропередачи до 1 кВ

Прокалывающие зажимы

Влагозащищенные прокалывающие зажимы серии SLIP

Зажимы серии SLIP имеют специальную контактную часть с зубцами, расположенными в шахматном порядке, вследствие чего зажимы имеют максимальную контактную площадь.

Компания Ensto рекомендует применять зажимы серии SLIP особенно при использовании четырехпроводной системы СИП (тип СИП-4), где механическая нагрузка распределяется между всеми проводниками.

Зажим легко монтируется. Можно использовать для подключения потребителя под напряжением. Шестигранная срывная головка изолирована от болта затяжки и контактной группы зажима. Срывная головка снабжена маркирующим шариком.

Для соединения изолированных проводников

Влагозащищенный изолированный прокалывающий зажим SLIP12.1

Применяется для соединения изолированных алюминиевых или медных проводников с изолированными алюминиевыми или медными проводниками.

ТИП	КОД EAN	СЕЧЕНИЕ ПРОВОДОВ, ММ ² , МАТЕРИАЛ		ДИАМЕТР ПРОВОДОВ, ММ	МАССА, Г	КОЛИЧЕСТВО В УПАКОВКЕ, ШТ.
		МАГИСТРАЛЬ	ОТПАЙКА			
SLIP12.1	6418677429033	10-95 Al/Cu	1.5-50 Al/Cu	3-16	108	50



Синий

Влагозащищенный изолированный прокалывающий зажим SLIP22.1

Применяется для соединения изолированных алюминиевых или медных проводников с изолированными алюминиевыми или медными проводниками.

ТИП	КОД EAN	СЕЧЕНИЕ ПРОВОДОВ, ММ ² , МАТЕРИАЛ		ДИАМЕТР ПРОВОДОВ, ММ	МАССА, Г	КОЛИЧЕСТВО В УПАКОВКЕ, ШТ.
		МАГИСТРАЛЬ	ОТПАЙКА			
SLIP22.1	6418677403842	10-95 Al 1.5-70 Cu	10-95 Al 1.5-70 Cu	3-16	124	50



Черный

Для соединения неизолированных проводниками с изолированными

Влагозащищенный изолированный прокалывающий зажим SLIP12.127

Применяется для соединения неизолированных алюминиевых или медных проводников с изолированными алюминиевыми или медными проводниками.

ТИП	КОД EAN	СЕЧЕНИЕ ПРОВОДОВ, ММ ² , МАТЕРИАЛ		ДИАМЕТР ПРОВОДОВ, ММ	МАССА, Г	КОЛИЧЕСТВО В УПАКОВКЕ, ШТ.
		МАГИСТРАЛЬ	ОТПАЙКА			
SLIP12.127	6418677446033	10-70 Al/Cu	1.5-50 Al/Cu	3-12.1	108	50



Голубой

Влагозащищенный изолированный прокалывающий зажим SLIP22.12

Применяется для соединения неизолированных алюминиевых проводников с изолированными.

ТИП	КОД EAN	СЕЧЕНИЕ ПРОВОДОВ, ММ ² , МАТЕРИАЛ		ДИАМЕТР ПРОВОДОВ, ММ		МАССА, Г	КОЛИЧЕСТВО В УПАКОВКЕ, ШТ.
		МАГИСТРАЛЬ	ОТПАЙКА	МАГИСТРАЛЬ	ОТПАЙКА		
SLIP22.12	6418677416187	25-95 Al	2,5-95 Al	6.5-13	3.5-16	120	50



Серый

Влагозащищенный изолированный прокалывающий зажим SLIP22.127

Применяется для соединения неизолированных алюминиевых или медных проводников с изолированными алюминиевыми или медными проводниками.

ТИП	КОД EAN	СЕЧЕНИЕ ПРОВОДОВ, ММ ² , МАТЕРИАЛ		ДИАМЕТР ПРОВОДОВ, ММ		МАССА, Г	КОЛИЧЕСТВО В УПАКОВКЕ, ШТ.
		МАГИСТРАЛЬ	ОТПАЙКА	МАГИСТРАЛЬ	ОТПАЙКА		
SLIP22.127	6418677416194	25-95 Al 25-70 Cu	2,5-95 Al 1,5-70 Cu	6.5-13	3-16	120	50



Желтый

Решения для воздушных линий электропередачи до 1 кВ

Прокалывающие зажимы

Влагозащищенные прокалывающие зажимы

Для соединения неизолированных проводниками с изолированными

Влагозащищенные изолированные прокалывающие зажимы SLIP32.2 и SLIP32.21

SLIP32.2 предназначен для соединения изолированных алюминиевых или медных проводников. Можно использовать для подключения отпайки потребителя под напряжением. SLIP32.21 предназначен для соединения неизолированных алюминиевых или медных проводников с изолированными.

ТИП	КОД EAN	СЕЧЕНИЕ ПРОВОДОВ, мм ² , МАТЕРИАЛ		ДИАМЕТР ПРОВОДОВ, мм		МАССА, г	КОЛИЧЕСТВО В УПАКОВКЕ, ШТ.
		МАГИСТРАЛЬ	ОТПАЙКА	D1	D2		
SLIP32.2	6418677442001	16–150 Al/Cu	16–120 Al 16–95 Cu	7–19		150	50
SLIP32.21	6418677442018	16–150 Al/Cu	16–120 Al 16–95 Cu	7–19		150	50



Для соединения изолированных проводников

Влагозащищенный изолированный прокалывающий зажим SL24

Соединительные зажимы для изолированных алюминиевых и медных проводников.

ТИП	КОД EAN	СЕЧЕНИЕ ПРОВОДОВ, мм ² , МАТЕРИАЛ		ДИАМЕТР ПРОВОДОВ, мм		МАССА, г	КОЛИЧЕСТВО В УПАКОВКЕ, ШТ.
		МАГИСТРАЛЬ	ОТПАЙКА	D1	D2		
SL24	6418677403620	10–150 Al 10–95 Cu	10–54.6 Al 10–35 Cu	6–19	6–13.3	135	50



Влагозащищенный изолированный прокалывающий зажим SL16.24

Соединительные зажимы для изолированных алюминиевых и медных проводников.

ТИП	КОД EAN	СЕЧЕНИЕ ПРОВОДОВ, мм ² , МАТЕРИАЛ		ДИАМЕТР ПРОВОДОВ, мм		МАССА, г	КОЛИЧЕСТВО В УПАКОВКЕ, ШТ.
		МАГИСТРАЛЬ	ОТПАЙКА	D1	D2		
SL16.24	6418677403576	50–150 Al 10–95 Al/Cu	50–120 Al 10–95 Al/Cu	6–19	6–16	270	25



Влагозащищенные изолированные прокалывающие зажимы SL9.x

SL9.11 снабжен одним болтом, SL9.21 имеет пружину из нержавеющей стали для облегчения монтажа, SL9.22 оборудован резьбовым отверстием для подключения ОПН.

ТИП	КОД EAN	СЕЧЕНИЕ ПРОВОДОВ, мм ² , МАТЕРИАЛ		ДИАМЕТР ПРОВОДОВ, мм		МАССА, г	КОЛИЧЕСТВО В УПАКОВКЕ, ШТ.
		МАГИСТРАЛЬ	ОТПАЙКА	D1	D2		
SL9.11	6418677403804	16–120 Al	16–35 Al	7–18	4.6–7.5	100	50
SL9.21	6418677403828	16–120 Al	16–95 Al	7–18	4.6–12	150	50
SL9.22	6418677403835	16–120 Al	16–95 Al	7–18	4.6–12	150	50



Влагозащищенный изолированный прокалывающий зажим SM6.21

Применяются для соединения алюминиевых и медных проводников. Зажим SM6.21 для облегчения монтажа оборудован пружинами из нержавеющей стали.

ТИП	КОД EAN	СЕЧЕНИЕ ПРОВОДОВ, мм ² , МАТЕРИАЛ		ДИАМЕТР ПРОВОДОВ, мм		МАССА, г	КОЛИЧЕСТВО В УПАКОВКЕ, ШТ.
		МАГИСТРАЛЬ	ОТПАЙКА	D1	D2		
SM6.21	6418677403989	16–95 Al	6–35 Cu	7–16	2.8–7.5	160	50



Влагозащищенные изолированные прокалывающие мультизажимы SL29.4 и SL29.8

Используются вместе с SLIP22.1, или SL16.24, или SL24 для организации 2-4 ответвлений от одного присоединения.

ТИП	КОД EAN	СЕЧЕНИЕ ПРОВОДОВ, мм ² , МАТЕРИАЛ	ДИАМЕТР ПРОВОДОВ, мм	МАССА, г	КОЛИЧЕСТВО В УПАКОВКЕ, ШТ.
SL29.4	6418677403682	2x(1.5–25) Cu или 2x(10–35) Al	3–10.9	150	50
SL29.8	6418677403699	4x(1.5–25) Cu или 4x(10–35) Al	3–10.9	270	25



Решения для воздушных линий электропередачи до 1 кВ

Плашечные зажимы

Плашечные соединительные зажимы (алюминий–алюминий/сталь)

Применяются для соединения неизолированных алюминиевых или стальных проводников между собой. Перед монтажом требуется снять изоляцию соединяемых проводников. Патентованная нижняя планка защищает болты зажима от коррозии и облегчает их удержание ключом-вилкой ST34 при затяжке болтов. Зажимы изготовлены из коррозионностойкого алюминиевого сплава, болты зажимов – из нержавеющей стали.

Плашечный соединительный зажим SL2.11

Зажим SL2.11 очищен и смазан, поставляется в полиэтиленовом мешочке. Предназначен для соединения алюминиевых проводников.

ТИП	КОД EAN	СЕЧЕНИЕ ПРОВОДОВ, ММ ² , МАТЕРИАЛ		ДИАМЕТР ПРОВОДОВ, ММ	МОМЕНТ ЗАТЯЖКИ, Н·М	ЗАЩИТНЫЙ КОЖУХ	МАССА, Г	КОЛИЧЕСТВО В УПАКОВКЕ, ШТ.
		МАГИСТРАЛЬ	ОТПАЙКА					
SL2.11	6418677403606	16–50 Al	16–50 Al	4.6–8.6	20	SP14	52	200



Плашечные соединительные зажимы SL37.1, SL37.2

SL37.1 снабжен одним болтом М8, SL37.2 – двумя болтами М8.

ТИП	КОД EAN	СЕЧЕНИЕ ПРОВОДОВ, ММ ² , МАТЕРИАЛ		ДИАМЕТР ПРОВОДОВ, ММ		МОМЕНТ ЗАТЯЖКИ, Н·М	ЗАЩИТНЫЙ КОЖУХ	МАССА, Г	КОЛИЧЕСТВО В УПАКОВКЕ, ШТ.
		МАГИСТРАЛЬ	ОТПАЙКА	D1	D2				
SL37.1	6418677414404	6–95 Al	6–95 Al	3–13	3–13	22	SP15	55	200
SL37.2	6418677414411	6–95 Al	6–95 Al	3–13	3.5–13	22	SP15	100	50



Плашечный мультизажим SL19.4

Используется для организации до 3-х ответвлений от одного присоединения, все жилы могут быть любого сечения до 120 мм². Зажим применяется с защитными кожухами SP24 и SP25, которые изготовлены из водостойкого и УФ стойкого термопластика.

SP24 имеет входные отверстия для проводников с одной стороны, SP25 имеет отверстия для проводников с двух сторон.

ТИП	КОД EAN	СЕЧЕНИЕ ПРОВОДОВ, ММ ² , МАТЕРИАЛ		ДИАМЕТР ПРОВОДОВ, ММ	МОМЕНТ ЗАТЯЖКИ, Н·М	ЗАЩИТНЫЙ КОЖУХ	МАССА, Г	КОЛИЧЕСТВО В УПАКОВКЕ, ШТ.
		МАГИСТРАЛЬ	ОТПАЙКА					
SL19.4	6418677403583	16–120 Al	16–120 Al	4.6–13.5	20	SP24, SP25	250	25



Плашечные соединительные зажимы SL4.21, SL4.25 и SL8.21

Зажимы SL4.21 и SL8.21 очищены и смазаны. Зажим SL4.25 оборудован пружиной из нержавеющей стали.

ТИП	КОД EAN	СЕЧЕНИЕ ПРОВОДОВ, ММ ² , МАТЕРИАЛ		ДИАМЕТР ПРОВОДОВ, ММ	МОМЕНТ ЗАТЯЖКИ, Н·М	ЗАЩИТНЫЙ КОЖУХ	МАССА, Г	КОЛИЧЕСТВО В УПАКОВКЕ, ШТ.
		МАГИСТРАЛЬ	ОТПАЙКА					
SL4.21	6418677403736	16–120 Al	16–120 Al	4.21–13.2	20	SP15	130	50
SL4.25	6418677403750	16–120 Al	16–120 Al	4.6–13.5	20	SP15	128	50
SL8.21	6418677403781	50–240 Al	50–240 Al	7.7–20	44	SP16	290	25



Плашечные соединительные зажимы SL39.2

ТИП	КОД EAN	СЕЧЕНИЕ ПРОВОДОВ, ММ ² , МАТЕРИАЛ		ДИАМЕТР ПРОВОДОВ, ММ	МОМЕНТ ЗАТЯЖКИ, Н·М	ЗАЩИТНЫЙ КОЖУХ	МАССА, Г	КОЛИЧЕСТВО В УПАКОВКЕ, ШТ.
		МАГИСТРАЛЬ	ОТПАЙКА					
SL39.2	6418677419607	16–150 Al	16–150 Al	4.5–17.5	22	SP15	120	50



Решения для воздушных линий электропередачи до 1 кВ

Плашечные зажимы

Плашечные соединительные зажимы (медь–алюминий)

Применяют для соединения неизолированных медных проводников с алюминиевыми или стальными проводниками. Перед монтажом требуется снять изоляцию соединяемых проводников. Патентованная нижняя планка защищает болты зажима от коррозии и облегчает их удержание ключом-вилкой ST34 при затяжке болтов. Зажимы изготовлены из коррозионностойкого алюминиевого сплава, болты зажимов – из нержавеющей стали. Все зажимы очищены и смазаны.

Плашечные соединительные зажимы Al–Cu SM1.x, SM2.x, SM4.x

Зажим SM2.25 оборудован пружинами для облегчения монтажа, с медными вставками со стороны медного проводника (наружная линия соприкосновения пластины и профиля лакирована для предотвращения коррозии).

ТИП	КОД EAN	СЕЧЕНИЕ ПРОВОДОВ, мм ² , МАТЕРИАЛ		ДИАМЕТР ПРОВОДОВ, мм		МОМЕНТ ЗАТЯЖКИ, Н·М	ЗАЩИТНЫЙ КОЖУХ	МАССА, г	КОЛИЧЕСТВО В УПАКОВКЕ, ШТ.
		МАГИСТРАЛЬ	ОТПАЙКА	D1	D2				
SM1.11	6418677403880	10–50 Al	1.5–10 Cu	3.5–8.6	1.35–3.6	20	SP14	54	200
SM2.11	6418677403903	16–95 Al	2.5–25 Cu	4.6–10	2.3–6.5	20	SP15	84	100
SM2.21	6418677403927	16–120 Al	6–35 Cu	4.6–13.2	2.8–7.5	20	SP15	140	50
SM2.25	6418677403941	16–120 Al	6–35 Cu	4.6–13.2	2.8–7.5	20	SP15	137	50
SM4.21	6418677403965	50–240 Al	10–95 Cu	8.6–20	3.5–12.5	44	SP16	326	25



Плашечные соединительные зажимы SL4.26, SL14.2 и SL37.27

Применяются для соединения алюминиевых и медных проводников. Зажим изготовлен из коррозионностойкого алюминиевого сплава и покрыт оловом, болты – из нержавеющей стали.

ТИП	КОД EAN	СЕЧЕНИЕ ПРОВОДОВ, мм ² , МАТЕРИАЛ		ДИАМЕТР ПРОВОДОВ, мм	МОМЕНТ ЗАТЯЖКИ, Н·М	ЗАЩИТНЫЙ КОЖУХ	МАССА, г	КОЛИЧЕСТВО В УПАКОВКЕ, ШТ.
		МАГИСТРАЛЬ	ОТПАЙКА					
SL4.26	6418677403767	16–120 Al/Cu	16–120 Al, 16–95 Cu	4.6–14	20	SP15	125	50
SL14.2	6418677403552	50–240 Al, 50–185 Cu	50–185 Al, 50–150 Cu	7.7–20	44	SP16	280	25
SL37.27	6418677416118	6–95 Al/Cu	6–95 Al/Cu	3–13	22	SP15	100	50



Плашечный соединительный зажим для медных проводников SE12.1

Применяется для соединения двух медных проводников. Зажим изготовлен из меди, болт – из нержавеющей стали.

ТИП	КОД EAN	СЕЧЕНИЕ ПРОВОДОВ, мм ²		ДИАМЕТР ПРОВОДОВ, мм	МОМЕНТ ЗАТЯЖКИ, Н·М	МАССА, г	КОЛИЧЕСТВО В УПАКОВКЕ, ШТ.
		МАГИСТРАЛЬ	ОТПАЙКА				
SE12.1	6418677401831	16–70	10–50	4.5–10.7	20	116	1



Изолированные кожухи SP14, SP15 и SP16

Применяются для изоляции соединительных зажимов и защиты от возможности попадания влаги к токоведущим частям. Кожухи изготовлены из пластмассы, которая устойчива к атмосферным воздействиям и ультрафиолетовому излучению. Имеющиеся внутри кожухов ребра жесткости удлиняют пути токов утечки.

ТИП	КОД EAN	ПРИМЕНЯЮТСЯ ДЛЯ ЗАЖИМОВ	МАССА, г	КОЛИЧЕСТВО В УПАКОВКЕ, ШТ.
SP14	6418677405204	SL2.11, SM1.11	14	100
SP15	6418677405211	SM2.11, SM2.21, SL4.21, SL37.1, SL37.2, SL37.27, SL4.26	31	100
SP16	6418677410208	SM4.21, SL8.21, SL14.2, SL25.2, SE20	37	50
SP24	6418677405259	SL19.4	40	25
SP25	6418677408175	SL19.4	40	25



Решения для воздушных линий электропередачи до 1 кВ

Шинные зажимы

Используются для соединения алюминиевых и медных проводников с шинами. Зажимы изготовлены из коррозионностойкого алюминиевого сплава, болты – из нержавеющей стали

Шинный зажим KG71

Прокалывающий изоляцию шинный зажим позволяет производить подключение изолированного проводника без снятия изоляции. Зажим изготовлен из алюминиевого сплава и покрыт оловом.

ТИП	КОД EAN	СЕЧЕНИЕ ПРОВОДОВ, ММ ²	МАКСИМАЛЬНАЯ ТОЛЩИНА ШИНЫ, ММ	БОЛТ	ДИАМЕТР ЖИЛ, ММ	МОМЕНТ ЗАТЯЖКИ, Н·М	МАССА, Г	КОЛИЧЕСТВО В УПАКОВКЕ, ШТ.
KG71	6418677400322	16–120 Al 10–95 Cu	7.5	2 M8	6–18	20	205	1



Шинные зажимы KG6.1, KG41, KG16 и KG43

Для подключения неизолированных алюминиевых проводников к алюминиевым или луженым шинам.

ТИП	КОД EAN	СЕЧЕНИЕ ПРОВОДОВ, ММ ²	МАКСИМАЛЬНАЯ ТОЛЩИНА ШИНЫ, ММ	БОЛТ	ДИАМЕТР ЖИЛ, ММ	МОМЕНТ ЗАТЯЖКИ, Н·М	МАССА, Г	КОЛИЧЕСТВО В УПАКОВКЕ, ШТ.
KG6.1	6418677400308	16–70 Al	10	2 M8	4.6–10.2	20	120	1
KG41	6418677400230	16–120 Al	7.5	2 M8	4.6–14	20	160	50
KG16	6418677400131	16–120 Al	10	2 M10	4.6–14	40	258	25
KG43	6418677400254	50–240 Al	10	2 M10	7.7–20	40	329	1



Шинные зажимы KG26 и KG26.4

Для подключения алюминиевых проводников к алюминиевым или луженым шинам.

ТИП	КОД EAN	СЕЧЕНИЕ ПРОВОДОВ, ММ ²	МАКСИМАЛЬНАЯ ТОЛЩИНА ШИНЫ, ММ	БОЛТ	ДИАМЕТР ЖИЛ, ММ	МОМЕНТ ЗАТЯЖКИ, Н·М	МАССА, Г	КОЛИЧЕСТВО В УПАКОВКЕ, ШТ.
KG26	6418677400209	120–300 Al	15	2 M12	14–22.5	70	745	10
KG26.4	6418677400216	4x(70–120) Al	15	2 M12	9.3–14	70	805	10



Шинный зажим KG44

Для подключения неизолированных алюминиевых и медных проводников к алюминиевым или медным луженым шинам.

ТИП	КОД EAN	СЕЧЕНИЕ ПРОВОДОВ, ММ ²	МАКСИМАЛЬНАЯ ТОЛЩИНА ШИНЫ, ММ	БОЛТ	ДИАМЕТР ЖИЛ, ММ	МОМЕНТ ЗАТЯЖКИ, Н·М	МАССА, Г	КОЛИЧЕСТВО В УПАКОВКЕ, ШТ.
KG44	6418677400261	16–120 Al 6–35 Cu	7.5	2 M8	4.4–12.8 2.8–7.5	20	173	1



Решения для воздушных линий электропередачи до 1 кВ

Шины

Медные или луженые шины применяются вместе с шинными зажимами для подключения алюминиевых или медных проводников к вводам трансформаторов или другого оборудования. Шины покрыты оловом для предотвращения коррозии в месте контакта алюминия и меди.

Медные или луженые шины PSS

ТИП	КОД EAN	ДИАМЕТР ОТВЕРСТИЯ, ММ	СЕЧЕНИЕ ШИНЫ, ММ ²	ТИП ШИННОГО ЗАЖИМА	МАССА, Г	КОЛИЧЕСТВО В УПАКОВКЕ, ШТ
PSS10	6418677401138	14	150	Кроме KG26	97	100
PSS85	6418677401350	22	250	KG6, KG16, KG41, KG43, KG44, KG20	210	50
PSS85.5	6418677401367	14 и 22	250	KG6, KG16, KG41, KG43, KG44, KG20	266	50
PSS310	6418677401220	22	400	KG26, KG20	414	1
PSS127	6418677401183	14	150	Кроме KG26	145	1
PSS242	6418677401190	22	250	Кроме KG26, KG20	349	1
PSS309	6418677401213	22	400	KG26, KG20	620	1



Шины заземления PSS396 и PSS396.1

Используются на трансформаторных подстанциях для заземления при помощи аппаратных шинных зажимов. К шинам типа PSS396 возможно присоединение пяти шинных зажимов, к шинам типа PSS396.1 – трех шинных зажимов. Заземляющие проводники присоединяются с помощью шинных зажимов: медь 16–185 мм² – KG20; алюминий 16–120 мм² – KG16, 50–240 мм² – KG43.

ТИП	КОД EAN	ШИНА, ММ ²	ЗАЖИМЫ, ШТ	МАССА, Г	КОЛИЧЕСТВО В УПАКОВКЕ, ШТ.
PSS396	6418677401237	50	5	291	1
PSS396.1	6418677401244	50	3	216	25



Шина заземления PSS431

Шина заземления выполнена из луженой меди, винты – из оцинкованной стали, изолирующие распорки – из атмосферостойкого пластика.

ТИП	КОД EAN	СЕЧЕНИЕ ПРОВОДОВ, ММ ²	МАССА, Г	КОЛИЧЕСТВО В УПАКОВКЕ, ШТ.
PSS431	6418677401251	5x50 Cu	110	25



Решения для воздушных линий электропередачи до 1 кВ

Соединительные зажимы и комплекты, кабельные наконечники

Кабельные наконечники KG9, KG17 и KG18

Используются для подключения алюминиевых проводников к шинам распределительных щитов. При установке проводник необходимо зачистить и смазать. Кабельные наконечники и соединители сделаны из коррозионностойкого алюминиевого сплава и покрыты оловом, болты – из нержавеющей стали.

ТИП	КОД EAN	СЕЧЕНИЕ, мм ²	ДИАМЕТР ПРОВОДОВ, мм	МОМЕНТ ЗАТЯЖКИ, Н·М	МАССА, Г	КОЛИЧЕСТВО В УПАКОВКЕ, ШТ.
KG9	6418677400346	2x(16–70)	4.5–10.2	20	190	1
KG17	6418677400155	2x(35–120)	6.6–14	40	360	25
KG18	6418677400179	2x(50–240)	7.7–20	40	465	20



Кабельный наконечник KG50

Используется для подключения алюминиевых или медных проводников к шинам распределительных щитов.

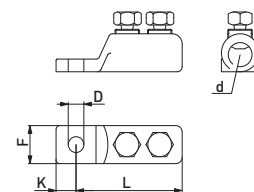
ТИП	КОД EAN	СЕЧЕНИЕ, мм ²	ДИАМЕТР ПРОВОДОВ, мм	МОМЕНТ ЗАТЯЖКИ, Н·М	МАССА, Г	КОЛИЧЕСТВО В УПАКОВКЕ, ШТ.
KG50	6418677400278	1x(16-95)/ 2x(16-35)	4.5 – 12.5/4.5 – 7.5	10	101	1



Кабельные наконечники с болтами со срывной головкой SAL

Используются для подключения алюминиевых или медных проводников к шинам распределительных щитов. Наконечники изготовлены из коррозионностойкого алюминиевого сплава и покрыты оловом. Для получения надежного контакта необходимо затягивать болты до срыва головки.

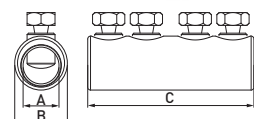
ТИП	КОД EAN	СЕЧЕНИЕ, мм ²	L, мм	K, мм	F, мм	D, мм	ДИАМЕТР ПРОВОДОВ d, мм	МАССА, Г	КОЛИЧЕСТВО В УПАКОВКЕ, ШТ.
SAL1.27	6418677401404	10–50	50	10	20	8.5	3–10	39	100
SAL1.272	6418677401428	6–50	50	10	20	12.5	3–10	38	100
SAL2.27	6418677401442	50–95	74	12.5	25	10.5	7–15	87	100
SAL2.272	6418677401459	50–95	74	12.5	25	12.5	7–15	79	100
SAL3.27	6418677401473	95–185	85	16	30	12.5	10–19	141	50
SAL3.272	6418677401480	95–185	85	16	30	17	10–19	135	50
SAL4.27	6418677401503	150–300	114	18.5	42	12.5	12–25	324	1
SAL4.272	6418677401510	150–300	114	18.5	42	17	12–25	307	1



Кабельные соединительные зажимы с болтами со срывной головкой SLJ

Используются для соединения алюминиевых или медных изолированных проводников и жил кабелей. Зажимы изготовлены из коррозионностойкого алюминиевого сплава и покрыты оловом. Для получения надежного контакта необходимо затягивать болты до срыва головки.

ТИП	КОД EAN	СЕЧЕНИЕ, мм ²	A, мм	B, мм	C, мм	МАССА, Г	КОЛИЧЕСТВО В УПАКОВКЕ, ШТ.
SLJ1.27	6418677458187	6–50	11	20	44	34	100
SLJ2.27	6418677458194	35–95	16	27	48	67	100
SLJ3.47	6418677459726	95–240	26	38	119	278	50
SLJ4.47	6418677459733	150–300	29	43	130	382	50



Решения для воздушных линий электропередачи до 1 кВ

Соединительные зажимы и комплекты, кабельные наконечники

Комплекты кабельных соединительных зажимов SJK

Используются для соединения проводников СИП с кабелем с алюминиевыми или медными жилами. Кабельные соединительные зажимы включают: 4 соединителя с болтами со срывными головками; 4 термоусаживаемые изолированные трубки; 1 внешнюю термоусаживаемую трубку; 1 держатель зажимов.

ТИП	КОД EAN	СЕЧЕНИЕ, мм ²	МАССА, Г	КОЛИЧЕСТВО В УПАКОВКЕ, ШТ.
SJK0C	6438100300944	6-25	257	1
SJK1C	6418677459740	10-50	747	1
SJK2C	6418677459757	50-95	1553	1
SJK3C	6418677459764	95-240	1770	1
SJK4C	6418677459771	150-300	2825	1



Автоматические соединительные зажимы CIL

Применяются для соединения неизолированных несущих проводников. Автоматические соединительные зажимы надежны и легко монтируются без применения дополнительных инструментов.

ТИП	КОД EAN	СЕЧЕНИЕ ПРОВОДОВ, мм ²	ДИАМЕТР ПРОВОДОВ, мм	ЦВЕТ МАРКИРОВКИ	МАССА, Г	КОЛИЧЕСТВО В УПАКОВКЕ, ШТ.
CIL1	6418677409066	25-50	5.8 – 8.6	Оранжевый/Красный	180	25
CIL2	6418677409073	70-95	9.3-11.7	Желтый/Серый	350	25
CIL3	6418677409080	120-150	11.7-14.8	Розовый/Черный	840	1



Автоматические соединительные комплекты CIL

Применяются для соединения изолированных несущих проводников. Концы соединяемых жил должны быть зачищены. Автоматические соединительные комплекты надежны и легко монтируются без применения дополнительных инструментов. Соединительные комплекты включают изолирующую термоусаживаемую трубку и абразивную бумагу.

ТИП	КОД EAN	СЕЧЕНИЕ ПРОВОДОВ, мм ²	ДИАМЕТР ПРОВОДОВ, мм	ЦВЕТ МАРКИРОВКИ	МАССА, Г	КОЛИЧЕСТВО В УПАКОВКЕ, ШТ.
CIL6	64186774101543	25-50	5.8-8.6	Оранжевый/Красный	270	25
CIL66	6418677414251	25-50	5.8-8.6	Оранжевый/Красный	260	1
CIL7	6418677409110	70-95	9.3-11.7	Желтый/Серый	450	25
CIL67	6418677414268	70-95	9.3-12.1	Желтый/Серый	470	1
CIL8	6418677409127	120-150	11.7-14.8	Розовый/Черный	960	1
CIL68	6418677414275	120-150	12.8-14.9	Розовый/Черный	790	1
CIL69	6418677438899	150-300	14.7-18.4	Зеленый/Коричневый	850	1



Решения для воздушных линий электропередачи до 1 кВ

Защитные аппараты и оборудование

Мачтовые рубильники

Мачтовые рубильники используются для защиты низковольтных сетей: они выполняют функции предохранителя, выключателя и разъединителя. Они играют важную роль при организации защиты длинных линий. На таких линиях величины токов КЗ в конце линии являются сравнительно малыми и зачастую не вызывают срабатывание защитных устройств, установленных на подстанции. Длительное протекание таких токов короткого замыкания приводит к перегреву проводников, оплавлению изоляции и выходу линии из строя. Установка рубильников со встроенными плавкими вставками позволяет обеспечить селективность защитных устройств и избежать неприятных последствий, вызванных КЗ в конце линии.

Мачтовые рубильники производятся в двух габаритах: до 160А (плавкие вставки типа ППН-33) и до 400А (плавкие вставки типа ППН-37), имеют одно-, трех- и четырехполюсное исполнение.

Конструктивно мачтовый рубильник состоит из основания, выполненного из коррозионностойкого алюминиевого сплава, на котором расположены соединительные зажимы под защитными атмосферостойкими колпаками; основание снабжено дугогасительными камерами для отключения токов нагрузки. Нижняя часть основания подвижна и на ней устанавливаются соответствующие плавкие предохранительные вставки.

Для разрыва цепи нижняя часть откидывается вниз, выводя полюса плавких вставок из контактных гнезд верхней части основания. Для этого замок рубильника снабжен специальным элементом с винтовой резьбой для подсоединения оперативной штанги. При замене предохранительных вставок вся нижняя часть основания может быть легко отделена также при помощи штанги.

Как элемент мачтовой трансформаторной подстанции мачтовые рубильники служат для включения/отключения, защиты фидеров 0,4 кВ.

Устанавливаются непосредственно на стойке мачтовой ТП на высоте 3 – 4 м от уровня земли.

Операции включения/выключения производятся с земли оперативной штангой.



Решения для воздушных линий электропередачи до 1 кВ

Защитные аппараты и оборудование

Мачтовые рубильники на токи до 160 А

Мачтовые рубильники на токи до 160 А

Мачтовые рубильники с предохранителями на 160 А рассчитаны на плавкие вставки типа ППН-33 габарит 00 на токи от 6 до 160 А (в комплект не входят). Мачтовые рубильники могут комплектоваться различными аппаратными зажимами или поставляться без них. Управление рубильниками можно производить с земли или при помощи изолирующей штанги ST19 или ST33.

Мачтовые рубильники SZ151 и SZ152.x

Мачтовые рубильники имеют отдельные изолирующие крышки для входящих и отходящих линий, что делает более безопасным подключение потребителей. Рубильники SZ151 имеют прокалывающие зажимы для подключения проводников, SZ152 – плашечные зажимы.

ТИП	КОД EAN	КОЛ-ВО ПОЛЮСОВ	СЕЧЕНИЕ ПРОВОДОВ, мм ²	ЗАЖИМЫ	МАССА, Г	КОЛИЧЕСТВО В УПАКОВКЕ, ШТ.
SZ151	6418677405884	3	2x(16–120) Al или 2x(10–95) Cu	6xKG71	4180	1
SZ152	6418677405891	3	2x(16–120) Al	6xKG41	4180	1
SZ152.01	6418677405907	3 + PEN проводник	2x(16–120) Al	6xKG41 + 1xKG71	4500	1



Мачтовые рубильники SZ157 и SZ156

Мачтовые рубильники имеют отдельные изолирующие крышки для входящих и отходящих линий, что делает более безопасным подключение потребителей. Полюс N постоянно соединен и закрыт отдельным кожухом. Рубильники SZ157 имеют прокалывающие зажимы для подключения проводников, SZ156 – плашечные зажимы.

ТИП	КОД EAN	КОЛ-ВО ПОЛЮСОВ	СЕЧЕНИЕ ПРОВОДОВ, мм ²	ЗАЖИМЫ	МАССА, Г	КОЛИЧЕСТВО В УПАКОВКЕ, ШТ.
SZ157	6418677405952	3 + N	2x(16–120) Al или 2x(10–95) Cu	8xKG71	5900	1
SZ156	6418677405938	3 + N	2x(16–120) Al	8xKG41	4185	1



Мачтовые рубильники SZ51

Изолирующие крышки закрывают приходящие/отходящие проводники пофазно.

ТИП	КОД EAN	КОЛ-ВО ПОЛЮСОВ	СЕЧЕНИЕ ПРОВОДОВ, мм ²	ЗАЖИМЫ	МАССА, Г	КОЛИЧЕСТВО В УПАКОВКЕ, ШТ.
SZ51	6418677406034	3	2x(16–120) Al	6xKG41	4185	1



Мачтовые рубильники SZ56 и SZ56.1

Изолирующие крышки закрывают приходящие/отходящие проводники пофазно. Полюс N постоянно соединен и закрыт отдельным кожухом.

ТИП	КОД EAN	КОЛ-ВО ПОЛЮСОВ	СЕЧЕНИЕ ПРОВОДОВ, мм ²	ЗАЖИМЫ	МАССА, Г	КОЛИЧЕСТВО В УПАКОВКЕ, ШТ.
SZ56	6418677406058	3 + N	2x(16–120) Al	8xKG41	5600	1
SZ56.1	6418677406065	4	2x(16–120) Al	8xKG41	5200	1



Мачтовые рубильники SZ50.1

Применяются для защиты однофазных линий и потребителей.

ТИП	КОД EAN	КОЛ-ВО ПОЛЮСОВ	СЕЧЕНИЕ ПРОВОДОВ, мм ²	ЗАЖИМЫ	МАССА, Г	КОЛИЧЕСТВО В УПАКОВКЕ, ШТ.
SZ50.1	6418677406027	1	2x(16–120) Al	2xKG41	2300	2



Решения для воздушных линий электропередачи до 1 кВ

Защитные аппараты и оборудование

Мачтовые рубильники на токи до 400 А

Мачтовые рубильники SZ41 на токи до 400 А

Мачтовые рубильники рассчитаны на предохранители типа ППН–37 габарит 2 на токи от 40 до 400 А.

ТИП	КОД EAN	КОЛ-ВО ПОЛЮСОВ	СЕЧЕНИЕ ПРОВОДОВ, ММ²	ЗАЖИМЫ	МАССА, Г	КОЛИЧЕСТВО В УПАКОВКЕ, ШТ.
SZ41	6418677405976	3	2x(50–240) Al	6xKG43	10108	1



Мачтовые рубильники SZ46 и SZ46.1 на токи до 400 А

Мачтовые рубильники рассчитаны на предохранители типа ППН–37 габарит 2 на токи от 40 до 400 А. Изолирующие крышки закрывают приходящие/отходящие проводники пофазно.

ТИП	КОД EAN	КОЛ-ВО ПОЛЮСОВ	СЕЧЕНИЕ ПРОВОДОВ, ММ²	ЗАЖИМЫ	МАССА, Г	КОЛИЧЕСТВО В УПАКОВКЕ, ШТ.
SZ46	6418677405990	3 + N	2x(50–240) Al	8xKG43	13400	1
SZ46.1	6418677406010	4	2x(50–240) Al	8xKG43	13200	1



Дополнительное оборудование для мачтовых рубильников

Монтажный скос РЕК41

Используется для крепления двух мачтовых рубильников на одной опоре. Изготовлен из алюминия.

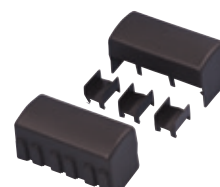
ТИП	КОД EAN	ДЛЯ МАЧТОВЫХ РУБИЛЬНИКОВ	МАССА, Г	КОЛИЧЕСТВО В УПАКОВКЕ, ШТ.
РЕК41	6418677400377	2x160 А	567	1



Изолирующие крышки SP42 для мачтовых рубильников на токи до 160 А

Мачтовые рубильники SZ151, SZ152, SZ157 и SZ156 имеют отдельные защищенные крышки для приходящих/отходящих проводников, что делает монтаж и подключение потребителей более безопасным. Пластиковые защитные крышки для рубильников SZ51 и SZ56 могут быть заменены крышками SP42. В комплект входят 2 крышки PMR1502 и 3 изолирующие вставки PMR1503.

ТИП	КОД EAN	МАССА, Г	КОЛИЧЕСТВО В УПАКОВКЕ, ШТ.
SP42	6418677408199	200	1



Таблички номинальных токов и номеров фидеров

Таблички выполнены из пластика и устанавливаются на крепежную планку. Существуют варианты табличек номинальных токов от 25 А до 400 А, номеров фидеров от 1 до 9.

ТИП	КОД EAN	ОПИСАНИЕ	ВЫСОТА НАДПИСИ, ММ	РАЗМЕР, ММ	МАССА, Г	КОЛИЧЕСТВО В УПАКОВКЕ, ШТ
РЕМ216	6418677400421	Планка для крепления таблички		250x30x3	120	1
РЕМ242.25 = 25 А... РЕМ242.400 = 400 А		Табличка номинального тока плавкой вставки	40	145x60x1.5	18	1
РЕМ241.1 = No. 1... РЕМ241.9 = No. 9...		Табличка номера фидера	48	64x64x3	7	1



Решения для воздушных линий электропередачи до 1 кВ

Защитные аппараты и оборудование

Дополнительное оборудование для мачтовых рубильников

Монтажная рейка РЕК49

Используется как дополнительное приспособление для крепления мачтовых рубильников на стальных, железобетонных или деревянных опорах. Рейка крепится на опору при помощи шурупов или бандажей, изготавливается из стали горячей оцинковки.

ТИП	КОД EAN	ДЛЯ МАЧТОВЫХ РУБИЛЬНИКОВ	МАССА, Г	КОЛИЧЕСТВО В УПАКОВКЕ, ШТ.
РЕК49	6418677400414	160 А и 400 А	1556	1



Соединители для мачтовых рубильников на токи до 160 А серии KG.

KG41 служат для подключения неизолированных алюминиевых жил; KG44 – для подключения неизолированных алюминиевых или медных жил; KG71 – для подключения изолированных алюминиевых или медных жил.

ТИП	КОД EAN	СЕЧЕНИЕ ПРОВОДОВ, ММ ²	ДИАМЕТР ПРОВОДА, ММ ²	МАССА, Г	КОЛИЧЕСТВО В УПАКОВКЕ, ШТ.
KG41	6418677400230	16–120 Al	4.6-14	160	50
KG42	6418677400247	16-99 А I / 4-35 Cu		105	1
KG44	6418677400261	16–120 Al / 6–35 Cu	4.4-12.8/2.8-7.5	173	1
KG71	6418677400322	16–120 Al / 10–95 Cu	6-18	205	1



Соединители KG43, KG36 и KG20 на токи до 400 А

Мачтовые рубильники SZ41, SZ46 и SZ46.1 комплектуются алюминиевыми соединителями KG43. Возможна комплектация соединителями KG36 для перехода Al/Cu, соединители KG20 – только для медных проводников.

ТИП	КОД EAN	СЕЧЕНИЕ ПРОВОДОВ, ММ ²	ДИАМЕТР ПРОВОДА, ММ ²	МАССА, Г	КОЛИЧЕСТВО В УПАКОВКЕ, ШТ.
KG43	6418677400254	4x(50–240) Al	7.7-20	329	1
KG36	6418677400223	50–240 Al / 10–95 Cu	7.7-20./3.5-12.5	340	25
KG20	6418677400186	16–185 Cu	4.5-17.5	153	50



Оперативные изолирующие штанги ST19 и ST33 для мачтового рубильника

Позволяют управлять мачтовыми рубильниками с земли.

ТИП	КОД EAN	ДЛИНА, М	МАССА, Г	КОЛИЧЕСТВО В УПАКОВКЕ, ШТ.
ST19	6418677405464	1	356	1
ST33	6418677405532	2 (транспортная длина 1,3 м)	1000	1



Индикатор напряжения ST97

Применяется для проверки наличия напряжения на полюсах мачтовых рубильников без подъема на опору и отключения рубильника. Датчик напряжения поднимают к рубильнику с помощью изолированной штанги ST33 или ST19 и подносят к полюсу предохранителя мачтового рубильника. Наличие напряжения также может быть определено на изолированной жиле при прикосновении индикатором к изоляции. Конструкция имеет степень защиты IP34.

ТИП	КОД EAN	ОПИСАНИЕ	МАССА, Г	КОЛИЧЕСТВО В УПАКОВКЕ, ШТ.
ST97	6418677408670	Индикатор	319	1
ST97.1	6418677408687	Индикатор + подсумок	400	1
ST97.2	6418677408694	Подсумок	60	1
ST97.3	6418677408700	Индикатор с зуммером	342	1



Решения для воздушных линий электропередачи до 1 кВ

Защитные аппараты и оборудование

Дополнительное оборудование для мачтовых рубильников

Заземляющие устройства ST72 и ST72.5 для рубильников на токи до 400 А

Заземляющие устройства для наложения временного заземления в месте установки рубильника. ST72 применяется для четырёхполюсных рубильников на токи до 400 А, ST72.5 – для трехполюсных рубильников на токи до 400 А. ST72.5 используется совместно с заземляющим проводником ST196.H003V3D.

ТИП	КОД EAN	КОЛ-ВО ПОЛЮСОВ	ТИП РУБИЛЬНИКА	МАССА, Г	КОЛИЧЕСТВО В УПАКОВКЕ, ШТ.
ST72	6418677405587	4 (3+N)	SZ46, SZ46.1	1750	1
ST72.5	6418677405594	3	SZ41	1500	1



Заземляющий проводник ST196.H003V3D

Заземляющий проводник используется совместно с заземляющим устройством ST72.5 для рубильников на токи до 400А.

ТИП	КОД EAN	СЕЧЕНИЕ ПРОВОДНИКА, ММ	ДЛИНА ПРОВОДНИКА, М	МАССА, Г	КОЛИЧЕСТВО В УПАКОВКЕ, ШТ.
ST196.H003V3D	6418677455902	35	2,5	200	1



Устройства временного заземления ST196.2 и ST197.2 для рубильников на токи до 160 А

Заземляющие устройства для рубильников на токи до 160 А. Заземляющий спуск входит в комплектацию устройства.

ТИП	КОД EAN	КОЛ-ВО ПОЛЮСОВ	ТИП РУБИЛЬНИКА	МАССА, Г	КОЛИЧЕСТВО В УПАКОВКЕ, ШТ.
ST196.2	6418677417436	3	SZ51, SZ152	2800	1
ST197.2	6418677432705	4	SZ56, SZ56.1, SZ156	2800	1



Решения для воздушных линий электропередачи до 1 кВ

Защитные аппараты и оборудование

Защитные устройства

Изолированная скоба ST208.1 для переносного заземления

Изолированная скоба ST208.1 служит для подключения к ней переносных заземлений различных марок, используемых для временных заземлений воздушных линий с неизолированными проводниками. Свободный конец скобы не имеет изоляции и закрыт резиновым колпачком. Устанавливается совместно с прокалывающим зажимом SLIP22.1 (в комплект не входит).

ТИП	МАССА, Г	ДИАМЕТР СКОБЫ, ММ	КОЛИЧЕСТВО В УПАКОВКЕ, ШТ.
ST208.1	64	6	50



Штепсельные разъемы SE40

Стационарные штепсельные разъемы SE40 подключаются к проводу СИП с помощью прокалывающего зажима SLIP22.1 (в комплект не входит).

ТИП	МАССА, Г	КОЛИЧЕСТВО В УПАКОВКЕ, ШТ.
SE40	190	50



Комплект переносного заземления SE41

Переносное заземление SE41 имеет 5 разъемов для подключения к SE40 и один общий разъем для соединения с заземляющим устройством.

ТИП	МАССА, Г	КОЛИЧЕСТВО В УПАКОВКЕ, ШТ.
SE41	7600	1



Корпус для предохранителей SV29.25 и SV29.63

Используются для защиты малых потребителей и фонарей уличного освещения при превышении токами номинальных значений. Применяются совместно с прокалывающими зажимами типа SLIP22.1 и пр., которые в комплект не входят. Вставка ПВД (SVV) в комплект не входит.

ТИП	КОД EAN	МАКС.ТОК ПЛАВКОЙ ВСТАВКИ, А	ТИП ПЛАВКОЙ ВСТАВКИ	МАССА, Г	КОЛИЧЕСТВО В УПАКОВКЕ, ШТ.
SV29.25	6418677432873	25	ПВД габарит II до 25А	230	10
SV29.63	6418677432880	63	ПВД габарит III до 63А	384	10



Плавкие вставки SVV10

ТИП	КОД EAN	НОМИН.ТОК ПЛАВКОЙ ВСТАВКИ, А	ГАБАРИТ	КОЛИЧЕСТВО В УПАКОВКЕ, ШТ.
SVV10.10	6418677449031	10	II	25
SVV10.16	6418677448706	16	II	25
SVV10.20	6418677448713	20	II	25
SVV10.25	6418677432668	25	II	25
SVV10.35	6418677449048	35	III	25
SVV10.50	6418677457944	50	III	25
SVV10.63	6418677447471	63	III	25

Решения для воздушных линий электропередачи до 1 кВ

Защитные аппараты и оборудование

Ограничители перенапряжений ОПН с прокалывающими зажимами

Ограничители перенапряжений ОПН служат для защиты оборудования от перенапряжений, индуцированных близкими разрядами молний или другими источниками. Установка ОПН на изолированный провод осуществляется с помощью прокалывающих зажимов, снабженных болтами со срывной головкой. Установка возможна под напряжением, т.к. срывная головка изолирована от контактной части зажима.

ОПН с прокалывающим зажимом SE45

Серия SE45 разработана специально для линий с изолированными проводниками. Прокалывающий зажим не может использоваться как ответвительный, т.к. рассчитан только на один изолированный алюминиевый или медный проводник сечением 10–150 мм². Зажим без ОПН маркируется SE45.1.

ТИП	КОД EAN	НАИБОЛЬШЕЕ РАБОЧЕЕ НАПРЯЖЕНИЕ, В	НОМИНАЛЬНЫЙ РАЗРЯДНЫЙ ТОК, кА	ОТДЕЛИТЕЛЬ	ЭНЕРГО-ЕМКОСТЬ, кДж	МАССА, Г	КОЛИЧЕСТВО В УПАКОВКЕ, ШТ.
SE45.328-10	6418677432767	280	10	+	1.1	220	20
SE45.344-10	6418677433382	440	10	+	1.75	220	20
SE45.366-10	6418677743399	660	10	+	2.6	220	20
SE45.1	6418677428890					101	50



ОПН с прокалывающим зажимом SE46

Серия SE46 снабжена прокалывающими зажимами серии SLIP, которые могут использоваться для организации ответвлений алюминиевым проводником сечением 10–95 мм², медным – 1,5–70 мм². Зажим без ОПН маркируется SE46.1.

ТИП	КОД EAN	НАИБОЛЬШЕЕ РАБОЧЕЕ НАПРЯЖЕНИЕ, В	НОМИНАЛЬНЫЙ РАЗРЯДНЫЙ ТОК, кА	ОТДЕЛИТЕЛЬ	ЭНЕРГО-ЕМКОСТЬ, кДж	МАССА, Г	КОЛИЧЕСТВО В УПАКОВКЕ, ШТ.
SE46.328-10	6418677432774	280	10	+	1.1	250	20
SE46.344-10	6418677433405	440	10	+	1.75	250	20
SE46.366-10	6418677433412	660	10	+	2.6	250	20
SE46.1	6418677428968					130	50



Решения для воздушных линий электропередачи до 1 кВ

Комплектующие для сетей освещения.

Компания Ensto предлагает комплектующие для сетей освещения: клеммники для сетей уличного освещения применяются для соединения алюминиевых и медных L, N, PE или PEN проводников внутри стоек или щитов; предохранители служат для защиты от сверхтоков фонарей освещения или других малых потребителей

Герметичный прокалывающий зажим SLIW50 и SLIW52

ТИП	КОД EAN	СЕЧЕНИЕ ПРОВОДОВ, мм ² , МАТЕРИАЛ		ДИАМЕТР ПРОВОДОВ, мм	МОМЕНТ ЗАТЯЖКИ, Н·м	МАССА, г	КОЛИЧЕСТВО В УПАКОВКЕ, ШТ.
		МАГИСТРАЛЬ	ОТПАЙКА				
SLIW50	6438100303921	10 – 50 Al/Cu	1,5–10 Cu, 10 Al	6.1 – 12.5/3.0 – 7.0	10 ± 1	50	120
SLIW52	6438100312114	16 – 150 Al/Cu	1,5–16 Al/Cu	7.0–18.6/3.0 – 7.8	11 ± 1	62	60



Клеммники KE10.x

Применяются для соединения алюминиевых и медных проводников. Момент затяжки винтов 10 Н·м.

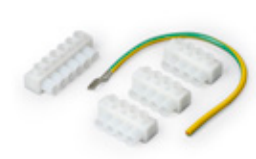
ТИП	КОД EAN	СЕЧЕНИЕ ПРОВОДОВ, мм ²	ДИАМЕТР ПРОВОДОВ, мм	МАССА, г	КОЛИЧЕСТВО В УПАКОВКЕ, ШТ.
KE10.1	6418677400049	4x(10–35 Al / 1.5–25 Cu)	1.7–9.0	44	50
KE10.3	6418677400063	6x(10–35 Al / 1.5–25 Cu)	1.7–9.0	65	50
KE10.504	6418677400087	4x(10–50 Al / 2.5–35 Cu)	2.0–10.2	58	50
KE10.506	6418677400094	6x(10–50 Al / 2.5–35 Cu)	2.0–10.2	70	50



Комплекты клеммников для сетей уличного освещения SV15 и SV50

SV15 включает три, а SV15.5 – четыре клеммника KE10.1 и один клеммник KE10.3, а также заземляющий проводник 16 мм² длиной 0,35 м. SV50 включает три клеммника KE10.504 и один клеммник KE10.506, а также заземляющий проводник 16 мм² длиной 0,35 м. SV15.11 и SV50.11 включают основание для предохранителя SVV1.10. SV15.12 включает автоматический выключатель SVV3.

ТИП	КОД EAN	ПРИМЕЧАНИЕ	СЕЧЕНИЕ ПРОВОДОВ, мм ²	МАССА, г	КОЛИЧЕСТВО В УПАКОВКЕ, ШТ.
SV15	6418677405624	3xKE10.1 + KE10.3	10-35 Al/1,5-25 Cu	270	10
SV15.5	6418677405716	4xKE10.1 + KE10.3	10-35 Al/1,5-25 Cu	304	1
SV50	6418677405808	3xKE10.504 + KE10.506	10-50 Al/2,5-35 Cu	315	10
SV50.11	6418677405815	SV50 + SVV1.10	10-50 Al/2,5-35 Cu	520	1
SV15.11	6418677405662	SV15+SVV1.10	10-35 Al/1,5-25 Cu	560	1
SV15.12	6418677405693	SV15+SVV3	10-35 Al/1,5-25 Cu	484	10



Основание для предохранителя SVV1.10 и SVV1.06

Основание для предохранителя имеет прозрачный пластиковый кожух. Устанавливается внутри опор уличного освещения. Плавкая вставка в комплекте.

ТИП	КОД EAN	ТОК ПЛАВКОЙ ВСТАВКИ, А	МАССА, г	КОЛИЧЕСТВО В УПАКОВКЕ, ШТ.
SVV1.10	6418677405839	1x10/25	283	1
SVV1.06	6418677405822	1x6/25	265	1



Автоматический выключатель SVV3

Автоматический выключатель устанавливается внутри опор уличного освещения совместно с комплектами клеммников.

ТИП	КОД EAN	НОМИНАЛЬНЫЙ ТОК, А	МАССА, г	КОЛИЧЕСТВО В УПАКОВКЕ, ШТ.
SVV3	6418677405853	10	190	10



Решения для воздушных линий электропередачи до 1 кВ

Ensto Бустер - устройство повышения уровня напряжения удаленных потребителей 0,4 кВ

Бустер – устройство для повышения уровня напряжения, устанавливается в непосредственной близости от потребителя с пониженным напряжением.

Изделие компактно, монтируется на одностоечной опоре и имеет массу не более 170 кг.

Основа бустера – это три автотрансформатора с пошаговым регулированием уровня выходного напряжения. Управление каждой фазой осуществляется независимо блоком электроники.

Устройство постоянно анализирует уровень напряжения в каждой фазе и в зависимости от полученных значений выбирает степень регулирования или переходит в режим байпас.

Многokrатное применение.

Для установки Бустера не потребуются замена или установка дополнительных стоек, устройство устанавливается уже на существующую опору.

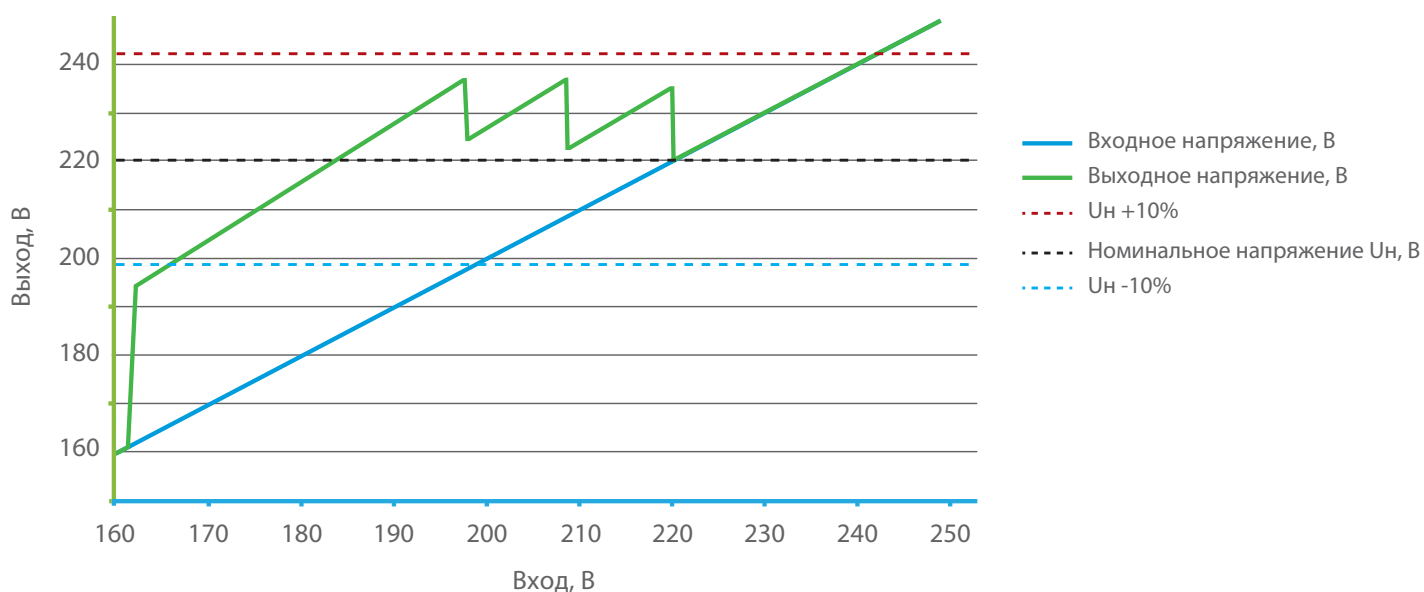
После проведения реконструкции сети, Бустер может быть установлен на новое место.

Энергоэффективное решение - КПД выше 98%.

Потери холостого хода Бустера ENSTO сведены до рекордных 10Вт, а показатели КПД превзошли 98%!



Пошаговое регулирование: 3 ступени и режим байпас

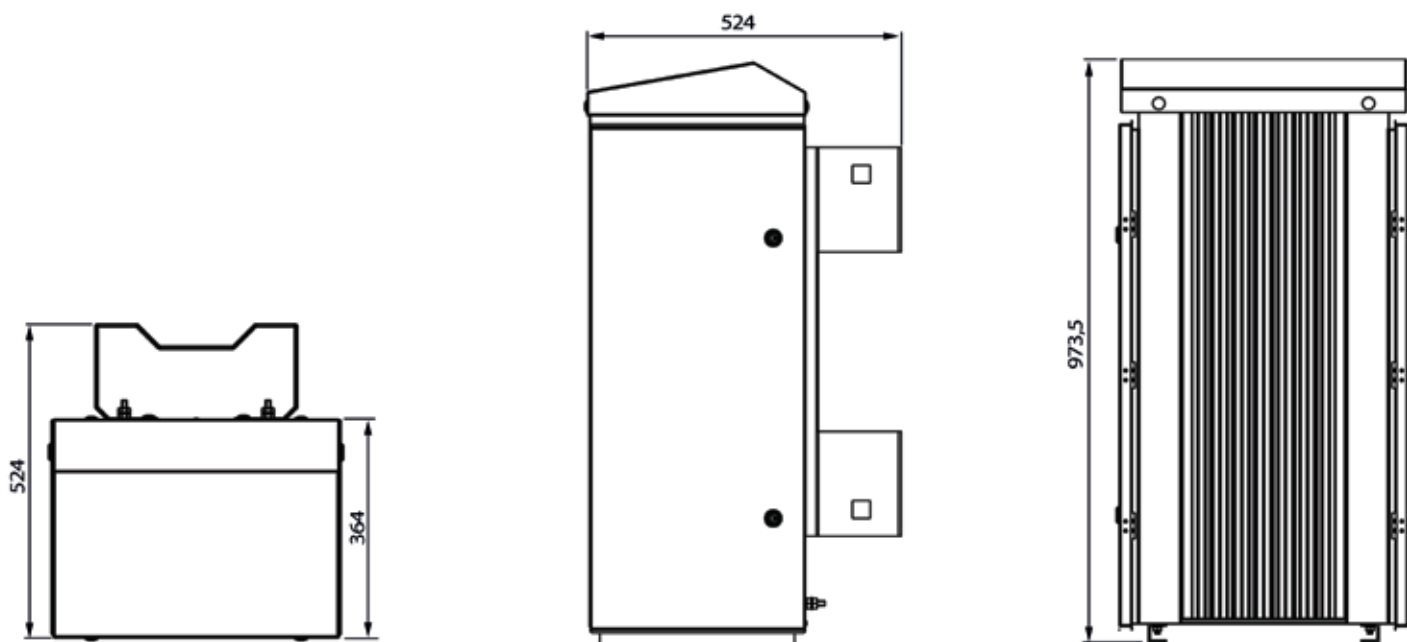


Решения для воздушных линий электропередачи до 1 кВ

Ensto Бустер - устройство повышения уровня напряжения удаленных потребителей 0,4 кВ

Технические характеристики

ТИП	VB20K3P	VB30K3P	VB45K3P
EAN	6438100312664	6438100312671	6438100316471
Номинальная мощность [кВА]	3 x 7	3 x 10	3 x 15
Номинальный ток [А]	3 x 30	3 x 44	3 x 65
Максимальный ток на входе [А]	3 x 36	3 x 52	3 x 75
Сеть	230В AC 50Гц 3-фазы TN (TN-C)		
Время стабилизации [мс]	300		
Потери холостого хода, [Вт]	< 10	< 10	< 10
КПД [%]	> 98	> 98	> 98
Масса [кг]	105	130	170
Габариты ширина x глубина x высота [мм]	482 x 525 x 971		
Уровни регулирования	20% (Uвх = 172...198В) 13,3% (Uвх= 198...209В) 6,5% (Uвх = 209...222В) Байпас (Uвх > 222В)		
Корпус	Окрашенная оцинкованная сталь, RAL 7035		



Решения для воздушных линий электропередачи до 1 кВ

Арматура крепления вдоль опор и фасадов зданий

Элементы фасадного крепления

Изделия позволяют производить крепление изолированных проводников и кабелей вдоль опор, по стенам и фасадам зданий. Конструкция зажимов позволяет монтировать проводники и кабели как горизонтально, так и вертикально. Зажимы предотвращают возможность прикосновения проводников или кабелей к поверхности опор или стен.

Бандажные ремешки PER15, PER26.x и PER14.1

ТИП	L, ММ	B, ММ	D, ММ	ДОПУСТИМЫЕ НАГРУЗКИ, N	МАССА, Г / 1000 ШТ	КОЛИЧЕСТВО В УПАКОВКЕ, ШТ.
PER26.100	100	2,5	20	80	300	500/5000
PER26.150	150	3,5	35	175	700	500/5000
PER26.200	200	4,8	50	220	1300	500/2500
PER15	300	4,8	80	220	2100	500/2500
PER26.375	375	4,8	105	220	2800	500/1500
PER26.380	380	7,6	105	530	6100	100
PER26.530	530	7,6	150	530	8600	100/1000
PER14.1	718	9				100

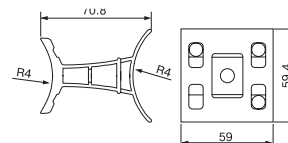
L – длина бандажа, B – ширина бандажа, D – max диаметр пучка проводов



Дистанционный бандаж SO75.100

Используется при креплении кабеля на опорах при помощи болтов, шурупов или бандажной ленты. Для фиксации кабеля оснащены стальными покрытыми краской ремешками.

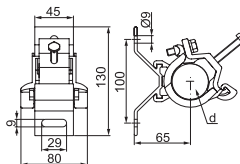
ТИП	КОД EAN	ДИАМЕТР ПРОВОДОВ, ММ	ПРОСВЕТ, ММ	МАССА, Г	КОЛИЧЕСТВО В УПАКОВКЕ, ШТ.
SO75.100	6418677421730	45–100	50	105	1



Настенный универсальный зажим SO125

Используется для горизонтального или под углом до 30° крепления проводников и кабелей на деревянных, каменных, кирпичных или бетонных стенах.

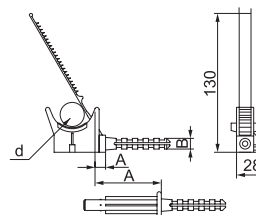
ТИП	КОД EAN	ДИАМЕТР ПРОВОДОВ, ММ	СЕЧЕНИЕ ПРОВОДОВ, ММ²	МОМЕНТ ЗАТЯЖКИ, Н·М	МАССА, Г	КОЛИЧЕСТВО В УПАКОВКЕ, ШТ.
SO125	6418677404238	12–44	16–120	10	330	25



Мультискобка SO90.1

Используется для крепления на каменных, кирпичных и бетонных стенах.

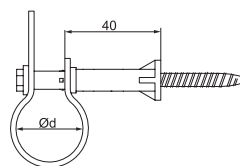
ТИП	КОД EAN	ДИАМЕТР ПРОВОДОВ, ММ	A, ММ	МОМЕНТ ЗАТЯЖКИ, Н·М	МАССА, Г	КОЛИЧЕСТВО В УПАКОВКЕ, ШТ.
SO90.1	6418677405150	15–45	10	10	25	100



Дистанционный фиксатор SO70.x

Используется для крепления кабелей и проводников на опоре или фасаде. Зажимы предотвращают возможность прикосновения проводников или кабелей к поверхности опор или стен. Расстояние от проводника до стены – 40 мм. SO70 – только корпус и лента, без крепежного элемента

ТИП	КОД EAN	ДИАМЕТР ПРОВОДОВ, ММ	ТИП ПОВЕРХНОСТИ	КРЕПЕЖНЫЙ ЭЛЕМЕНТ	МАССА, Г	КОЛИЧЕСТВО В УПАКОВКЕ, ШТ.
SO70	6418677404863	12–47			15	100
SO70.11	6418677404870	12–47	Дерево	130 гвоздь	35	250
SO70.13	6418677404894	12–47	Бетон / кирпич	6x110 винты, 10x50 дюбели	45	250
SO70.16	6418677414695	12–47	Дерево	6.7x120 винты	45	250
SO70.17	6418677404917	12–47	Бетон / кирпич	6.7x120 винты, 10x50 дюбели	55	250



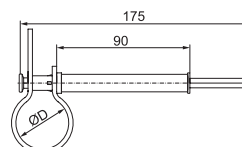
Решения для воздушных линий электропередачи до 1 кВ

Арматура крепления вдоль опор и фасадов зданий

Дистанционный фиксатор SO71

Используются для фасадного крепления проводников СИП или кабелей. Расстояние от проводника до стены – 90 мм.

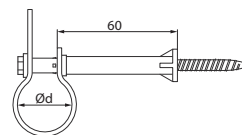
ТИП	КОД EAN	D, мм	ПРИМЕНЕНИЕ	КОМПЛЕКТАЦИЯ	МАССА, Г	КОЛИЧЕСТВО В УПАКОВКЕ, ШТ.
SO71	6418677404924	12–47	Дерево	180 гвоздь	51	100
SO71.1	6418677404948	12–47	Перфолента	—	10	100



Дистанционный фиксатор SO76.x

Используются для фасадного крепления проводников СИП или кабелей. Расстояние от проводника до стены – 60 мм.

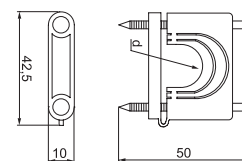
ТИП	КОД EAN	D, мм	ПРИМЕНЕНИЕ	КОМПЛЕКТАЦИЯ	МАССА, Г	КОЛИЧЕСТВО В УПАКОВКЕ, ШТ.
SO76	6418677446382	12–47	—	Только корпус и перфолента	17	100
SO76.11	6418677446399	12–47	Деревянные поверхности	5,5x145 гвоздь	47	100
SO76.19	6418677446429	12–47	Твердые поверхности	5,5x145 гвоздь, 10x50 дюбель	60	100



Мультискобка SO103

Используются для фасадного крепления проводников СИП или кабелей.

ТИП	КОД EAN	D, мм	ПРОСВЕТ, мм	КРЕПЕЖНЫЙ ЭЛЕМЕНТ	МАССА, Г	КОЛИЧЕСТВО В УПАКОВКЕ, ШТ
SO103	6418677404023	16–25	5	50x2.5 винт	10	1



Дистанционный бандаж SO79.x

Используются для фасадного крепления кабелей и проводов СИП вдоль металлических и железобетонных опор. В комплект SO79.1 и SO79.6 входит бандажная лента.

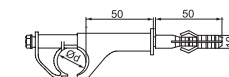
ТИП	КОД EAN	D, мм	ПРОСВЕТ, мм	ДЛИНА БАНДАЖНОЙ ЛЕНТЫ, мм	МАССА, Г	КОЛИЧЕСТВО В УПАКОВКЕ, ШТ.
SO79.1	6418677405006	45	25	1000	180	25
SO79.5	6418677405013	45	25	Нет	65	50
SO79.6	6418677405024	45	25	1300	200	25



Дистанционный фиксатор SO42.1

Используются для фасадного крепления проводников СИП или кабелей. Расстояние от проводника до стены – 50 мм.

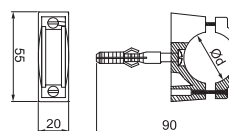
ТИП	КОД EAN	D, мм	ПРОСВЕТ, мм	КРЕПЕЖНЫЙ ЭЛЕМЕНТ	МАССА, Г	КОЛИЧЕСТВО В УПАКОВКЕ, ШТ.
SO42.1	6418677411762	3–13	50	6.7x160 винт	35	50



Дистанционный бандаж SO72.1 и SO72.2

Используются для фасадного крепления проводников СИП или кабелей.

ТИП	КОД EAN	D, мм	ТИП ПОВЕРХНОСТИ	КРЕПЕЖНЫЙ ЭЛЕМЕНТ	МАССА, Г	КОЛИЧЕСТВО В УПАКОВКЕ, ШТ.
SO72.1	6418677404979	27–32	Дерево	5x50 винт	20	1
SO72.2	6418677404986	27–32	Бетон	5x50 винт, 8x40 дюбель	22	1





РЕШЕНИЯ ENSTO ДЛЯ ВОЗДУШНЫХ ЛИНИЙ ЭЛЕКТРОПРЕДАЧ 6-35 кВ

Содержание

Применение защищенных проводов (СИП-3, ПЗВ).....	42
Изоляторы	43
Арматура для ВЛ с защищенными проводами	45
Арматура для ВЛ с неизолированными проводами	48
Разъединители.....	51
Защитные устройства и аппараты	52
Защита от перенапряжений	52
Применение ОПН с искровым промежутком.....	52
Применение искровых разрядников	53
Устройство временного заземления	55
Решения для универсального кабеля с несущим тросом	56
Решения для самонесущего универсального кабеля типа EXCEL\FXCEL и AXCES	64
Строительство экологически безопасных линий.....	71

Решения для воздушных линий электропередачи от 6 до 35 кВ

Компания Ensto предлагает интегрированные комплексы изделий и решения по их применению и установке на различных воздушных линиях, которые создаются с использованием неизолированных проводов, защищенных проводов и универсальных кабелей. Эти комплексы разработаны в соответствии с местными условиями и отвечают всем необходимым требованиям. Всё оборудование разработано и испытано в тесном сотрудничестве с предприятиями электросетевого комплекса.

Данный раздел представляет арматуру компании Ensto для воздушных линий напряжением 6–35 кВ с защищенными проводами, с неизолированными проводами, а также с использованием универсального кабеля.

ВЛЗ 6–35 кВ

Провода в защитной оболочке для воздушных линий 6–35 кВ, провода СИП-3 и ПЗВ были разработаны в целях повышения надежности распределения и передачи электроэнергии.

Введение

Защищенные провода уменьшили количество перерывов в электроснабжении, вызванных авариями. Они также помогли сделать лесные просеки для прохождения линий более узкими, что является исключительным преимуществом. При использовании защищенных проводов требуется меньшее пространство при компоновке распределительных устройств подстанций. Такое решение выгодно с экономической точки зрения. На протяжении ряда лет ВЛ с применением защищенных проводов зарекомендовали себя как чрезвычайно функциональные и надежные. В Финляндии в настоящее время построено более 8500 километров линий с защищенными проводами, их доля в строительстве новых сетей на напряжение 20 кВ составляет около 80%. В Швеции – более 9500 километров ВЛЗ, их доля в строительстве новых сетей также достигает 80%. В

настоящее время система ВЛ с защищенными проводами широко используется в ряде европейских стран, включая Норвегию, Англию, страны Балтии, Польшу, Чешскую Республику, Словению и Германию, а также утверждена к применению в некоторых других странах. Компания Ensto продолжает разработку решений для ВЛЗ, создавая приспособления, которые делают процесс монтажа простым, быстрым и обеспечивают надежность. Они основываются на надежных и экономичных конструктивных решениях, которые были разработаны в сотрудничестве с электромонтажными организациями и удовлетворяют всем международным требованиям.

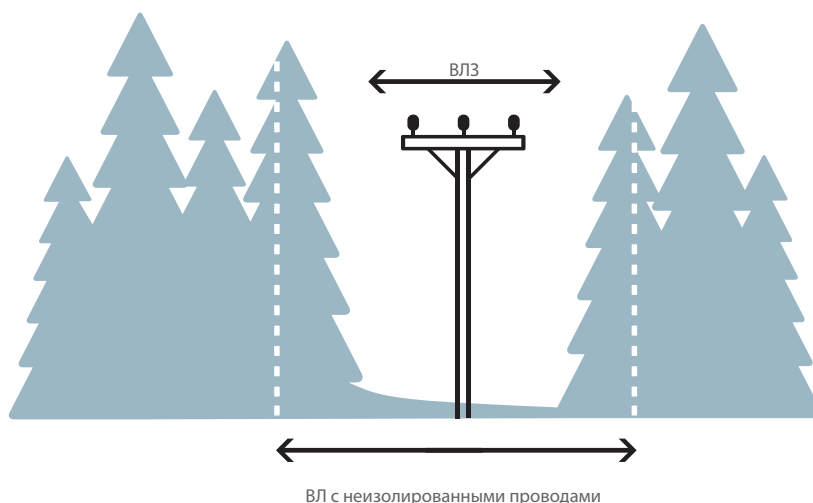
Надежность

Защитная оболочка из сшитого полиэтилена, используемая для защищенных проводов, предотвращает перерывы или простои в электроснабжении, которые происходят из-за схлестывания или кратковременных контактов с посторонними объектами. Благодаря такой оболочке были практически полностью устранены аварии, вызванные падением льда и снега с деревьев на линию. Со-

гласно статистике, частота повреждений уменьшилась с 4,5 повреждений на 100 км в год для неизолированных проводов до 0,9 повреждений на 100 км в год для защищенных проводов. Таким образом, некоторые сетевые компании обеспечили непрерывное электроснабжение своих ключевых заказчиков, выбрав конструкцию ВЛ с применением защищенных проводов для строительства распределительных сетей.

Просека ВЛЗ

Просека, необходимая для ВЛ с применением защищенных проводов, на 40% уже, чем для обычной ВЛ с неизолированными проводами. Это позволило монтировать воздушные линии на застроенных участках. При строительстве линий в лесах по ПУЭ п. 2.5.207 «ширина просеки должна приниматься не менее расстояния между крайними проводами плюс 1,25 м в каждую сторону независимо от высоты насаждений», что существенно снижает как плату за землю под линией, так и расходы на очистку просек. ВЛ с защищенными проводами занимают значительно меньшее пространство, что позволяет сохранить природный ландшафт. Еще большая экономия занимаемого пространства достигается в конструкциях двухцепных линий.



Решения для воздушных линий электропередачи от 6 до 35 кВ

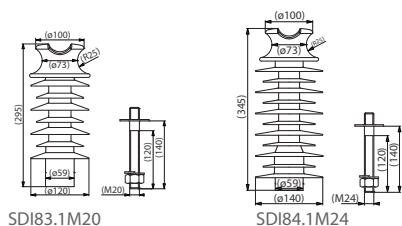
Изоляторы

Новинка!

Композитные изоляторы SDI83, SDI84

Изоляторы на напряжение до 35 кВ. Используются с защищенными и неизолированными проводами. Выполнены из композитного материала, который обеспечивает высокую диэлектрическую прочность и устойчивость к воздействиям окружающей среды.

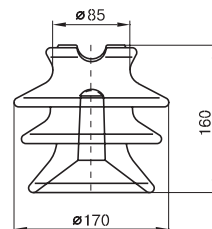
ТИП	SDI83.1M20	SDI84.1M24
EAN	6438100316020	6438100316044
Штырь	M20 x 140 мм	M24 x 140 мм
Разрушающая нагрузка, кН	12.5	12.5
Длина пути утечки, мм	688	1168
Испытательное напряжение грозового импульса, кВ	156	181
Испытательное напряжение промышленной частоты во влажном состоянии, кВ	77	92
Масса, г	2630	2960
Количество в упаковке, шт	1	1



Штыревой фарфоровый изолятор SDI30

Фарфоровый штыревой изолятор SDI 30 на напряжение до 24 кВ. Монтируется на стандартном штыре SOT24. Провод может быть закреплен в желобе или на шейке изолятора. Диаметр шейки 85 мм.

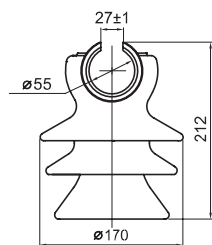
ТИП	КОД EAN	ДЛИНА ПУТИ УТЕЧКИ, ММ	РАЗРУШАЮЩАЯ НАГРУЗКА, кН	ШТЫРЬ	МАССА, Г	КОЛИЧЕСТВО В УПАКОВКЕ, ШТ
SDI30	6418677408748	325	12,5	SOT24	3370	3



Штыревой фарфоровый изолятор SDI37

Фарфоровый штыревой изолятор используется с защищенными и неизолированными проводами на ВЛ до 24 кВ. В верхней части изолятора в желоб между двумя уступами установлена пластмассовая втулка, в которую при монтаже укладывают провод. Такая конструкция позволяет обходиться без монтажных роликов, что сокращает время монтажа и уменьшает его стоимость. После растяжки линии провод должен быть закреплен в желобе или на шейке изолятора на прямых участках линии, и на шейке – при повороте линии. Диаметр шейки 85 мм.

ТИП	КОД EAN	ДЛИНА ПУТИ УТЕЧКИ, ММ	РАЗРУШАЮЩАЯ НАГРУЗКА, кН	ТИП ШТЫРЯ	МАССА, Г	КОЛИЧЕСТВО В УПАКОВКЕ, ШТ
SDI37	6418677408731	325	12,5	SOT24	3800	3



Решения для воздушных линий электропередачи

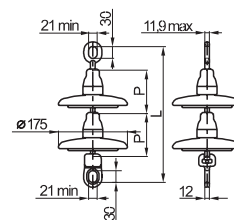
от 6 до 35 кВ

Изоляторы

Натяжные стеклянные изоляторы SH193

Применяется для подвески на угловых, анкерных и концевых траверсах на ВЛ 10-35 кВ, выполненных защищенным или неизолированным проводом.

ТИП	КОД EAN	ДЛИНА ПУТИ УТЕЧКИ, ММ	РАЗРУШАЮЩАЯ НАГРУЗКА, кН	КОЛИЧЕСТВО В ГИРЛЯНДЕ, ШТ	ОБЩАЯ ДЛИНА, ММ	МАССА, Г	КОЛИЧЕСТВО В УПАКОВКЕ, ШТ
SH193	6418677407062	380	40	2/24 кВ	339	4400	1
SH193.453	6418677414107	570	40	3/35 кВ	449	6160	1
SH193.454	6418677414114	760	40	4/35 кВ	565	7920	1



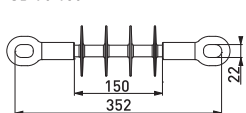
Композитные натяжные изоляторы серии SDI90

Изоляторы серии SDI90.150 используются на линиях 10 кВ, изоляторы серии SDI90.280 – на линиях до 20 кВ, изоляторы серии SDI90.350 – на линиях до 35 кВ. Механическая прочность изоляторов 70 кН.

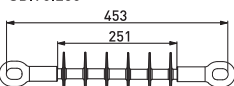
ТИП	КОД EAN	ДЛИНА ПУТИ УТЕЧКИ, ММ	НОМИНАЛЬНОЕ НАПРЯЖЕНИЕ, кВ	ТИП ОКОНЦЕВАТЕЛЕЙ	МАССА, Г	КОЛИЧЕСТВО В УПАКОВКЕ, ШТ
SDI90.150	6418677422669	390	10	проушина/проушина	995	3
SDI90.280	6418677422768	613	20	проушина/проушина	1080	3
SDI90.282	6418677422782	613	20	гнездо/проушина	1300	3
SDI90.284	6418677422805	613	20	проушина двухлапчатая/проушина	1300	3
SDI90.288	6418677422843	613	20	гнездо/проушина	1300	3
SDI90.350	6438100304904	850	35	проушина/проушина	1430	3



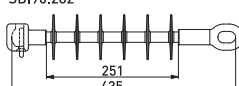
SDI90.150



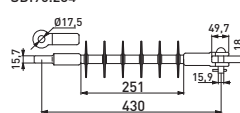
SDI90.280



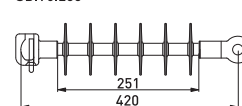
SDI90.282



SDI90.284



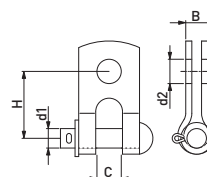
SDI90.288



Промежуточное звено SH195

Применяется в случае отсутствия возможности непосредственного присоединения изоляторов к траверсе (несоответствие типов оконцевателя изолятора и крепёжного элемента траверсы).

ТИП	КОД EAN	МАССА, Г	H, мм	B, мм	C, мм	d1, мм	d2, мм	КОЛИЧЕСТВО В УПАКОВКЕ, ШТ
SH195	64186774 07079	550	55	21	22	16	16	50



Решения для воздушных линий электропередачи от 6 до 35 кВ

Арматура для ВЛ с защищенными проводами

Новый международный стандарт на воздушные линии электропередачи EN 50397-2 определяет требования к испытаниям арматуры, используемой с защищенными проводами (PAS/BLL, СИП-3, ПЗВ), такой как натяжные и поддерживающие зажимы, соединительные зажимы, устройства защиты от дуги, устройства для временного заземления ВЛЗ.

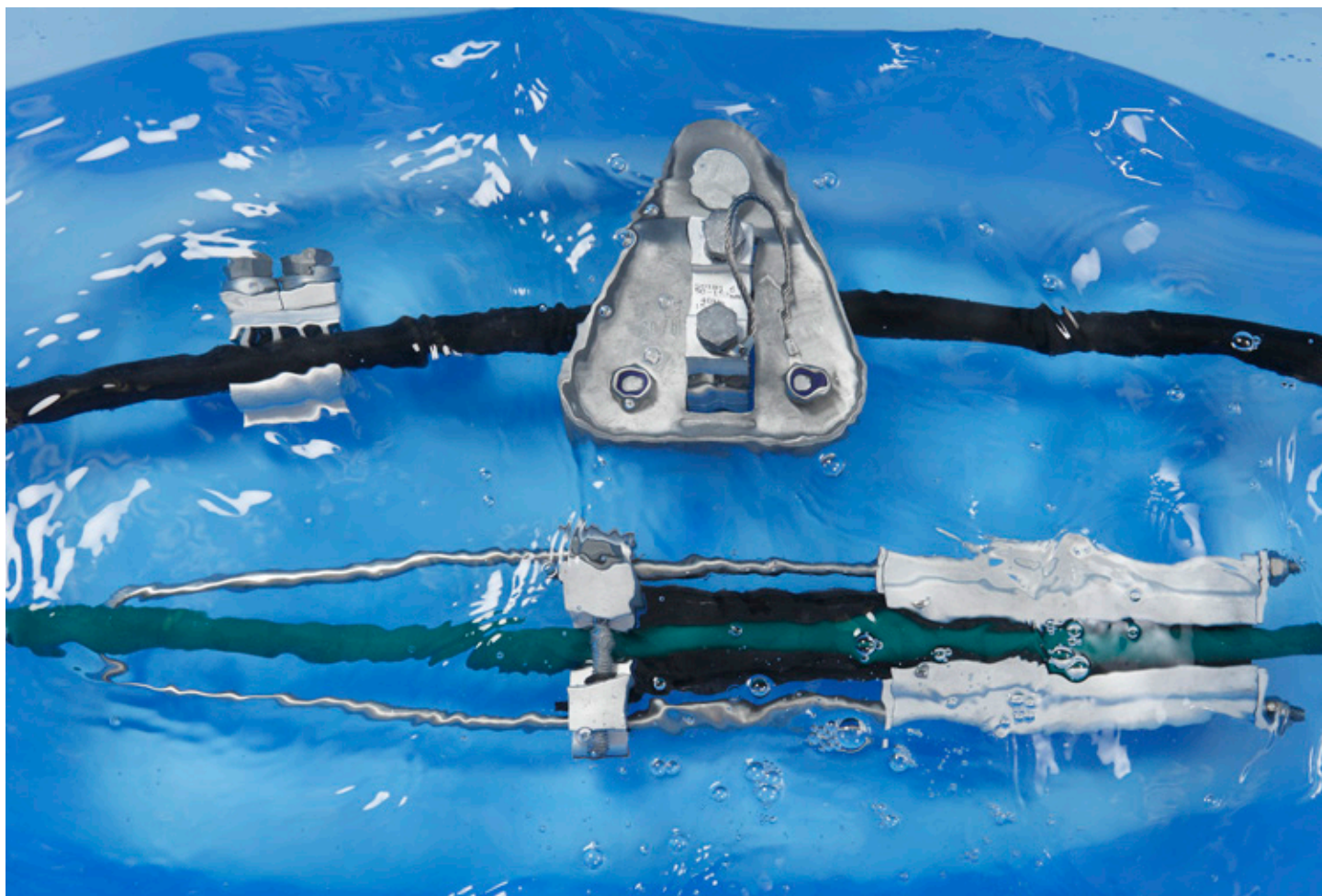
CENELEC EN 50397-2 – строже требования, жестче испытания

Стандарт EN 50397 определяет требования к защищенным проводам, в то время как стандарт EN 50397-2 определяет требования к арматуре, используемой с этими проводами. По сравнению с предыдущими национальными стандартами EN 50397-2 предъявляет значительно более строгие требования и охватывает более широкий ряд арматуры, предназначенной для использования с изолированными проводниками.

Это способствует повышению надежности систем электропередачи и увеличению срока службы ВЛЗ, в том числе при эксплуатации в тяжелых условиях.

Испытания гарантируют качество!

Стандарт EN 50397-2 включает механические испытания, такие как испытания на растяжение натяжных и поддерживающих зажимов, испытания на водонепроницаемость всей арматуры, испытания на скольжение поддерживающих зажимов, проверку затяжки болтов для всей арматуры и испытания болтов со срывными головками. Кроме того, стандарт требует проведения испытаний на монтаж при низких температурах, климатических испытаний, а также испытаний токами КЗ и на коррозионную стойкость. В целом стандарт предполагает целый ряд более жестких испытаний, гарантирующих необходимые эксплуатационные характеристики и качество арматуры.



Решения для воздушных линий электропередачи от 6 до 35 кВ

Арматура для ВЛ с защищенными проводами

Анкерные зажимы SO255, SO256, SO255.2 и SO 256.2

Герметичные анкерные зажимы для защищенных проводов и для изолированных несущих тросов воздушных кабелей среднего напряжения, таких как АНХАМК-WM3 (типа мульти-виски). Контактная часть, прокалывающая изоляцию, имеет силиконовое уплотнение, которое предотвращает проникновение влаги внутрь провода. Зажимы типов SO255.2 и SO256.2 снабжены адаптером для крюка лебедки.

ТИП	КОД EAN	СЕЧЕНИЕ ПРОВОДА, ММ	МОМЕНТ ЗАТЯЖКИ, кН	РАЗРУШАЮЩАЯ НАГРУЗКА, кН	МАССА, КГ	КОЛИЧЕСТВО В УПАКОВКЕ, ШТ	ПРЕДЫДУЩАЯ МОДЕЛЬ
SO255	6438100303846	35-70	40	18	1,133	9	SO235
SO255.2	6438100303860	35-70	40	18	1,250	9	SO235.2
SO256	6438100303822	95-150	40	30	2,530	3	SO236
SO256.2	6438100303839	95-150	40	30	2,790	3	SO236.2



Поддерживающий зажим SO181.6

Поддерживающий зажим с роликами для защищенных проводов и для изолированных несущих тросов воздушных кабелей среднего напряжения, таких как АНХАМК-WM3 (типа мульти-виски). Зажим может служить в качестве монтажного ролика. Через зажим можно протянуть соединительные муфты диаметром до 30 мм. Не имеет отдельно устанавливаемых частей, поэтому с ним легко обращаться даже в тяжелых условиях. Контактная часть, прокалывающая изоляцию, имеет силиконовое уплотнение, которое предотвращает проникновение влаги внутрь провода. Контактная часть, прокалывающая изоляцию, соединена с корпусом зажима проводом для выравнивания потенциала. Изделие испытано на предмет генерации радиопомех. МРН 30 кН. Палец подвески диаметром 16 мм

ТИП	КОД EAN	СЕЧЕНИЕ ПРОВОДА, ММ²	МОМЕНТ ЗАТЯЖКИ, кН	МАССА, КГ	КОЛИЧЕСТВО В УПАКОВКЕ, ШТ	ПРЕДЫДУЩАЯ МОДЕЛЬ
SO181.6	6418677459849	35-150	40	1,224	3	SO181.5



Спиральные вязки

Используются с защищенными проводами для их закрепления на штыревых изоляторах SDI30 и SDI37. Вязки обкручивают провод в обе стороны от изолятора. Устанавливаются легко, без всякого инструмента, поверх изоляции защищенного провода. В комплекте имеется 6 спиральных вязок (один комплект на одну опору). Нужный размер вязок легко определить по цветовой маркировке.

ТИП	КОД EAN	СЕЧЕНИЕ ЗАЩИЩЕННОГО ПРОВОДА, ММ²	ДИАМЕТР ШЕЙКИ ИЗОЛЯТОРА, ММ	ЦВЕТОВАЯ МАРКИРОВКА	МАССА, Г	КОЛИЧЕСТВО В УПАКОВКЕ, КОМПЛЕКТ
CO35	6418677409165	35-50	85	Желтый	527	25
CO70	6418677409172	70-95	85	Зеленый	650	25
CO120	6418677409134	120-150	85	Черный	710	25
SO115.5073	6418677404085	35-50-62	73	Желтый	633	1
SO115.9573	6418677404108	70-95-99	73	Зеленый	570	1
SO115.5085	6418677404092	35-50-62	85	Красный	550	1
SO115.9585	6418677404115	70-95-99	85	Синий	617	1
SO115.150	6418677414329	120-150-157	73-85	Белый	665	1
SO216.62	6418677404566	62	73-85	Белый	630	25
SO216.99	6418677404573	99	73-85	Красный	687	
SO216.157	6418677404542	157	73-85	Голубой	801	
SO216.241	6418677404559	241	73-85	Желтый	1600	25



Решения для воздушных линий электропередачи от 6 до 35 кВ

Арматура для ВЛ с защищенными проводами

Прокалывающие зажимы SLW25.2 и SLW25.22

Герметичные прокалывающие зажимы SLW 25.2 и SLW25.22 предназначены для соединения без тяжения защищенных проводов для линий среднего напряжения до 35 кВ без снятия изоляции. Герметичность обеспечивается покрытием зубцов силиконом. Номинальная толщина изоляции провода от 2,3 до 3,3 мм. Зажимы могут использоваться с защитными кожухами SP16. Зажим SLW25.22 снабжен болтом со срывной головкой.

ТИП	КОД EAN	СЕЧЕНИЕ ПРОВОДА, ММ ²	МОМЕНТ ЗАТЯЖКИ, кН	МАССА, КГ	КОЛИЧЕСТВО В УПАКОВКЕ, ШТ	ПРЕДЫДУЩАЯ МОДЕЛЬ
SLW25.2	6438100304201	35-150/35-150	40	0,246	25	SL25.2
SLW25.22	6438100304218	35-150/35-150	40	0,246	25	SL25.22



Оперативный ответвительный зажим SLW36

Используется в качестве оперативного ответвительного зажима для защищенных проводов. Изготовлен из коррозионностойкого алюминия, а болты с проушинами – из нержавеющей стали. Болты для скоб PSS 923 и PSS 924 изготовлены из коррозионностойкого алюминия. Для соединения медных проводов необходима гильза типа PSS830. Установку можно произвести при помощи оперативной изолирующей штанги, например СТ 48.

ТИП	КОД EAN	СЕЧЕНИЕ ПРОВОДА, ММ ²	МОМЕНТ ЗАТЯЖКИ, кН	МАССА, КГ	КОЛИЧЕСТВО В УПАКОВКЕ, ШТ	ПРЕДЫДУЩАЯ МОДЕЛЬ
SLW36	6438100304577	35-150	40	0,494	24	SL36



Прокалывающие зажимы SEW20 и SEW21

Предназначены для соединения защищенных проводов с неизолированными проводами.

ТИП	КОД EAN	СЕЧЕНИЕ ПРОВОДА, ММ ²	МОМЕНТ ЗАТЯЖКИ, кН	МАССА, КГ	КОЛИЧЕСТВО В УПАКОВКЕ, ШТ	ПРЕДЫДУЩАЯ МОДЕЛЬ
SEW20	6438100304553	35-150	40	0,266	25	SE20
SEW21	6438100304560	150-240	40	0,284	25	SE21



Автоматические соединительные комплекты CIL

Применяются для соединения изолированных несущих проводников. Концы соединяемых жил должны быть зачищены. Автоматические соединительные зажимы надежны и легко монтируются без применения дополнительных инструментов. Соединительные комплекты включают изолирующую термоусаживаемую трубку и абразивную бумагу.

ТИП	КОД EAN	СЕЧЕНИЕ ПРОВОДОВ, ММ ²	ДИАМЕТР ПРОВОДОВ, ММ	ЦВЕТ МАРКИРОВКИ	МАССА, Г	КОЛИЧЕСТВО В УПАКОВКЕ, ШТ.
CIL6	64186774101543	25-50	5.8-8.4	Оранжевый/Красный	270	25
CIL66	6418677414251	25-50	5.8-8.6	Оранжевый/Красный	260	1
CIL7	6418677409110	70-95	9.3-11.7	Желтый/Серый	450	25
CIL67	6418677414268	70-95	9.3-12.1	Желтый/Серый	470	1
CIL8	6418677409127	120-150	11.7-14.8	Розовый/Черный	960	1
CIL68	6418677414275	120-150	12.8-14.9	Розовый/Черный	790	1
CIL69	6418677438899	150-300	14.7-18.4	Зеленый/Коричневый	850	1



Решения для воздушных линий электропередачи от 6 до 35 кВ

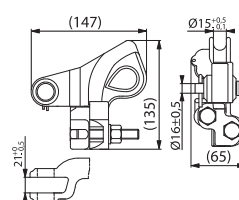
Арматура для ВЛ с неизолированными проводами

Анкерные зажимы

Используются для концевого анкерного крепления защищенных и неизолированных проводов. Перед установкой изолированного провода изоляцию необходимо снять. Корпус выполнен из коррозионностойкого алюминиевого сплава. Болты – из нержавеющей стали. Провод вкладывается в канавку зажима и фиксируется плашкой с двумя болтами.

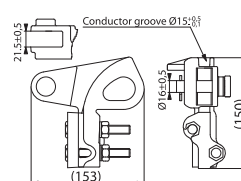
Анкерные зажимы SO85 и SO85.2

ТИП	КОД EAN	СЕЧЕНИЕ ПРОВОДА, ММ ²	ПАЛЕЦ ДЛЯ ПОДВЕСА, ММ	УСИЛИЕ ЗАТЯЖКИ, Нм	РН, кН	МАССА, Г	КОЛИЧЕСТВО В УПАКОВКЕ, ШТ
SO85	6418677405112	АААС 25–150 защищенный 35–150 ACSR 25–99	16	55	35	743	25
SO85.2	6418677405136	АААС 25–132 защищенный 35–120 ACSR 25–99	19	55	35	781	25



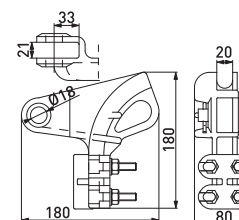
Анкерный зажим SO146

ТИП	КОД EAN	СЕЧЕНИЕ ПРОВОДА, ММ ²	ПАЛЕЦ ДЛЯ ПОДВЕСА, ММ	УСИЛИЕ ЗАТЯЖКИ, Нм	РН, кН	МАССА, Г	КОЛИЧЕСТВО В УПАКОВКЕ, ШТ
SO146	6418677404436	Al/Fe 25–99 Al 25–132 ААС 25–150 АААС, защищенный 35–150	16	55	35	900	10



Анкерный зажим SO105

ТИП	КОД EAN	СЕЧЕНИЕ ПРОВОДА, ММ ²	ПАЛЕЦ ДЛЯ ПОДВЕСА, ММ	УСИЛИЕ ЗАТЯЖКИ, Нм	РН, кН	ВЕС, Г	КОЛИЧЕСТВО В УПАКОВКЕ, ШТ
SO105	6418677404030	Защищенный 95–150 Al/Fe 63–99 АААС 95–241	16	44	50	1460	1

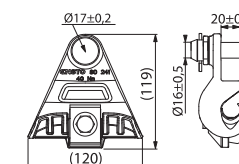


Поддерживающие зажимы

Поддерживающие зажимы SO241, SO241.1 и SO241.2

Применяются для неизолированных проводов. Корпус выполнен из коррозионно-стойкого алюминиевого сплава. Болты – из нержавеющей стали. Оголенный провод вставляется и зажимается болтом. Разрывное усилие 60 кН. SO241.1 поставляется с серьгой 22 кН.

ТИП	КОД EAN	ДИАМЕТР ПРОВОДНИКА, ММ	ПАЛЕЦ ДЛЯ ПОДВЕСА, ММ	НАЛИЧИЕ СЕРЬГИ	УСИЛИЕ ЗАТЯЖКИ, Нм	МАССА, Г	КОЛИЧЕСТВО В УПАКОВКЕ, ШТ
SO241	6418677416309	6,0–18,5	16	нет	40	550	1
SO241.1	6418677419485	5,9–18,5	16,5	есть	40	600	1
SO241.2	6418677416316	6,0–18,5	19	нет	40	650	1



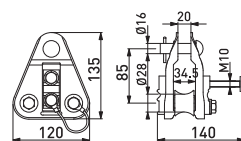
Решения для воздушных линий электропередачи от 6 до 35 кВ

Арматура для ВЛ с неизолированными проводами

Поддерживающий зажим SO181

SO181 применяется для неизолированных проводов. Провода диаметром до 30 мм могут быть раскатаны прямо на этих зажимах, что исключает необходимость использования отдельного монтажного ролика. Прижимные части выводят потенциал провода на корпус зажима. Зажим испытан на радиопомехи. Разрывное усилие более 36 кН. Корпус зажима выполнен из стального листа горячей оцинковки. Ролики выполнены из коррозионностойкого алюминиевого сплава, другие стальные части горячей оцинковки. Крепежный палец диаметром 16 мм.

ТИП	КОД EAN	СЕЧЕНИЕ ПРОВОДА, мм ²	УСИЛИЕ ЗАТЯЖКИ, Нм	МАССА, Г	КОЛИЧЕСТВО В УПАКОВКЕ, ШТ
SO181	6418677404474	Al/Fe 25-131 AAAC 35-201	20	1192	3



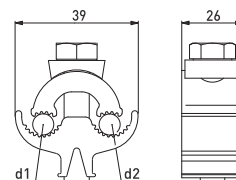
Отвечивательные зажимы

Зажимы применяются для соединения проводов: алюминиевого – с алюминиевым или стальным проводом, где нет разрывного воздействия на провода. Плашки зажимов имеют продольное параллельное рифление. Нижняя часть корпуса защищает болты от коррозии. Установка нижней части зажима в ключ ST34 облегчает затяжку болтов. Для этих зажимов важен правильный момент затяжки. Корпус выполнен из коррозионностойкого алюминиевого сплава. Болты – из нержавеющей стали. Все зажимы предварительно зачищены и смазаны контактной смазкой.

Отвечивательные плашечные зажимы SL37.1, SL37.2 и SL39.2

Зажим SL37.1 снабжен одним болтом М8, зажим SL37.2 – двумя болтами.

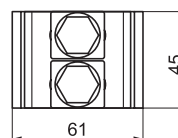
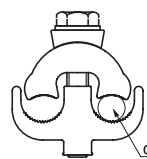
ТИП	КОД EAN	МАГИСТРАЛЬ, мм ²	ОТПАЙКА, мм ²	УСИЛИЕ ЗАТЯЖКИ, Нм	МАССА, Г	КОЛИЧЕСТВО В УПАКОВКЕ, ШТ.
SL37.1	6418677414404	Al 6-95	Al 6-95	22	55	200
SL37.2	6418677414411	Al 6-95	Al 6-95	22	100	50
SL39.2	6418677419607	Al 16-150	Al 16-150	22	120	50



Отвечивательные плашечные зажимы SL4.25, SL8.21 и SL14.2

Для защиты от атмосферных осадков зажимы могут помещаться в защитный кожух SP15/16.

ТИП	КОД EAN	МАГИСТРАЛЬ, мм ²	ОТПАЙКА, мм ²	УСИЛИЕ ЗАТЯЖКИ, Нм	МАССА, Г	КОЛИЧЕСТВО В УПАКОВКЕ, ШТ
SL4.25	6418677403750	Al 16-120	Al 16-120	20	128	50
SL8.21	6418677403781	Al 50-240	Al 50-240	44	290	25
SL14.2	6418677403552	Al/Cu 50-240	Al 50-185 Cu 50-150	44	280	25



Прокалывающие зажимы SEW20 и SEW21

Предназначены для соединения защищенных проводов с неизолированными проводами.

ТИП	КОД EAN	СЕЧЕНИЕ ПРОВОДА, мм ²	МОМЕНТ ЗАТЯЖКИ, кН	МАССА, Г	КОЛИЧЕСТВО В УПАКОВКЕ, ШТ
SEW20	6438100304553	35-150	40	266	25
SEW21	6438100304560	150-240	40	284	1



Решения для воздушных линий электропередачи от 6 до 35 кВ

Арматура для ВЛ с неизолированными проводами

Защитные кожухи SP15 и SP16 для ответвительных зажимов

Применяются для защиты зажимов от атмосферных осадков. Кожух устанавливается дренажными отверстиями вниз. Кожухи изготовлены из пластмассы, стойкой к атмосферным воздействиям и ультрафиолетовому излучению.

ТИП	КОД EAN	ТИП ЗАЖИМА	МАССА, Г	КОЛИЧЕСТВО В УПАКОВКЕ, ШТ
SP15	6418677405211	SL4.25, SL37.1, SL37.2, SL39.2	30	100
SP16	6418677410208	SL8.21, SL14.2, SL25.2, SE20, SE21	50	50



Зажимы для соединения проводов в пролете

Автоматические соединительные зажимы CIL

Применяются для соединения неизолированных несущих проводников. Автоматические соединительные зажимы надежны и легко монтируются без применения дополнительных инструментов.

ТИП	КОД EAN	СЕЧЕНИЕ ПРОВОДОВ, ММ²	ДИАМЕТР ПРОВОДОВ, ММ	ЦВЕТ МАРКИРОВКИ	МАССА, Г	КОЛИЧЕСТВО В УПАКОВКЕ, ШТ.
CIL1	6418677409066	25-50	5.8 – 8.6	Оранжевый/Красный	180	25
CIL2	6418677409073	70-95	9.3-11.7	Желтый/Серый	350	25
CIL3	6418677409080	120-150	11.7-14.8	Розовый/Черный	840	1



Решения для воздушных линий электропередачи от 6 до 35 кВ

Разъединители

Комплект линейных разъединителей SZ24

Линейный разъединитель служит для создания видимого разрыва на обесточенных ВЛЗ 6–20 кВ при проведении ремонтных работ и оперативных переключений. Операции с линейным разъединителем проводятся с помощью оперативной изолирующей штанги. Снабжен шинными зажимами для подключения проводов ВЛ. Возможно применение линейного разъединителя как совместно с натяжным изолятором, так и отдельно (с двумя анкерными зажимами).

Комплект состоит из трех однополюсных разъединителей.

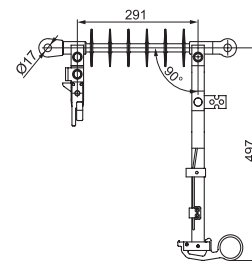
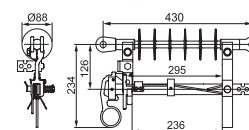
Разъединитель рассчитан на напряжение до 20 кВ и номинальный ток 400 А.

Ток односекундного короткого замыкания 10 кА.

Ток отключения с преобладающей активной нагрузкой 12,5 А.

Ток отключения для воздушных сетей 10 А.

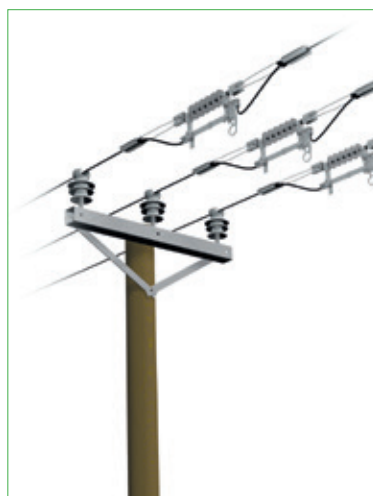
Ток отключения для сетей с кабельными вставками 10 А.



ТИП	КОД EAN	ДЛИНА ПУТИ УТЕЧКИ, ММ	МАССА, Г	КОЛИЧЕСТВО В УПАКОВКЕ, К-Т
SZ24	6418677419560	628	3200	1



У питающей подстанции



Точка деления сети



Кабельный переход



Линейное ответвление

Решения для воздушных линий электропередачи от 6 до 35 кВ

Защитные устройства и аппараты

Устройства для защиты от перенапряжений

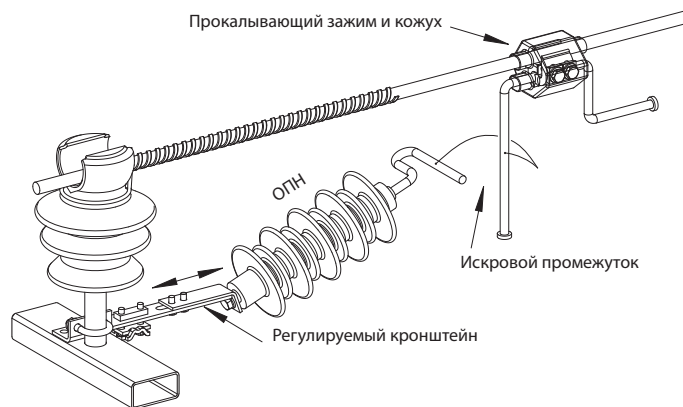
Применение ОПН с искровым промежутком

Используется на траверсах прямых участков линии для защиты от индуктированных грозовых перенапряжений.

По сравнению с традиционным использованием ОПН, такая конструкция способствует щадящему режиму эксплуатации ОПН, т.к. он не находится под рабочим напряжением.

Этот метод защиты также позволяет избежать перебоев с электроснабжением потребителей, т.к. защита с использованием искрового промежутка не вызывает срабатывание автоматических выключателей. Импульсное замыкание не переходит в устойчивое короткое из-за наличия и воздушного промежутка и опн. Воздушный зазор гарантирует дополнительно отсутствие короткого замыкания при выходе ОПН из строя.

Установка осуществляется аналогично установке искровых разрядников. Располагаться относительно изолятора ОПН с искровым промежутком могут с любой стороны, не зависимо от питания. Кронштейн для ОПН обязательно должен быть заземлен.



ОПН с искровым промежутком SDI46

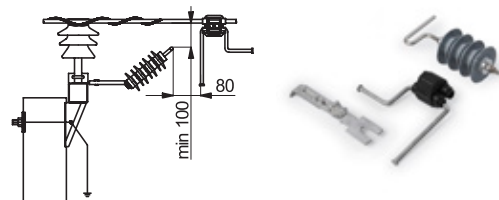
Комплект включает в себя ОПН, кронштейн, прокалывающий зажим и защитный кожух.

Серии **SDI46.7xx** применяются для установки с изолятором **штыревого типа**;

Серии **SDI46.5xx** – для установки с изолятором **опорного типа**.

Могут использоваться как зажимы для переносного заземления.

ТИП	КОД EAN	СЕЧЕНИЕ ЗАЩИЩЕННОГО ПРОВОДА, ММ ²	НОМИНАЛЬНОЕ НАПРЯЖЕНИЕ, КВ	ВОЗДУШНЫЙ ПРОМЕЖУТОК, ММ	МАССА, Г	КОЛИЧЕСТВО В УПАКОВКЕ, ШТ
SDI46.710	6418677419102	Al 35-150	10	45 ± 5	2300	1
SDI46.510	6418677418655	Al 35-150	10	45 ± 5	3160	1
SDI46.7	6418677401626	Al 35-150	20	60 ± 5	3000	1
SDI46.535		Al 35-120	35	90 ± 5		1



Ограничители перенапряжений нелинейные ОПН SGA

Используются для защиты кабельных линий и подстанционного оборудования от перенапряжений.

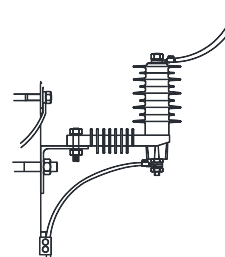
ТИП	КОД EAN	НОМИНАЛЬНЫЙ РАЗРЯДНЫЙ ТОК, кА	НОМИНАЛЬНОЕ НАПРЯЖЕНИЕ, КВ	МАССА, Г	КОЛИЧЕСТВО В УПАКОВКЕ, ШТ
SGA0709.10	6438100304614	10	6	1500	1
SGA1012.10	6418677457579	10	10	2000	1
SGA3542.10	6438100313340	10	35	7850	1



Ограничители перенапряжений нелинейные ОПН SGA 10S3D2

Используются для защиты кабельных линий и подстанционного оборудования от перенапряжений. Отличаются от стандартных ОПН серии SGA тем, что при перегрузке встроенный в S3D2 разъединитель отключает ОПН от сети.

ТИП	КОД EAN	НОМИНАЛЬНЫЙ РАЗРЯДНЫЙ ТОК, кА	НОМИНАЛЬНОЕ НАПРЯЖЕНИЕ, КВ	МАССА, Г	КОЛИЧЕСТВО В УПАКОВКЕ, ШТ
SGA0709.10S3D2		10	6	1700	1
SGA1012.10S3D2		10	10	2100	1



Решения для воздушных линий электропередачи

от 6 до 35 кВ

Защитные устройства и аппараты

Применение искровых разрядников

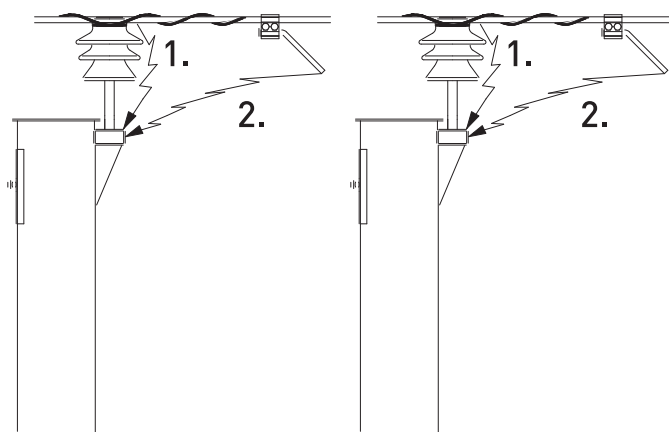
Искровые разрядники применяются для защиты проводников и изоляторов от повреждений, вызванных образованием и горением электрической дуги.

Во время горения, дуга не будет повреждать сам проводник, возникает и развивается дуга вдоль поверхности изолятора (1). Далее по алюминиевому шунту, обвивающего шейку изолятора, дуга будет перемещаться на электрод (рог) (2). При горении в конце рога дуга ионизирует воздух, делая его проводящим (3) и создает короткое замыкание между фазами (4), вызывая срабатывание автоматических выключателей.

Перемещение дуги происходит в сторону перетока рабочего тока, поэтому разрядники в кольцевых сетях (с двусторонним питанием) электроды (рога) ставятся с двух сторон от изолятора, а в радиальных с одной - в сторону нагрузки.

Искровые разрядники могут также легко быть установлены на существующую линию, если данные по отказам линии свидетельствуют о такой необходимости.

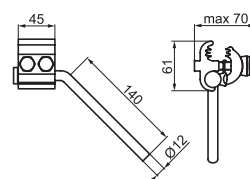
Для небольших токов короткого замыкания должны использоваться искровые разрядники с двойным проводом. В таких случаях используют два 25 мм² алюминиевых проводника. Они устанавливаются таким же образом как и один провод



Устройства защиты от дуги SEW20.1 и SEW21.1

Используются на ВЛ с защищенными проводами для защиты от дуги. Устанавливаются без снятия изоляции. Устройства включают в себя зажим SEW20 или SEW21 и дугозащитный рог, который также может быть использован для подключения временного заземления. Устройства снабжены элементом для установки алюминиевой проволоки-шунта, который соединяет устройства с шейкой изолятора. Могут комплектоваться шунтом PSS494 сечением 25 мм² и длиной 2,1 м.

ТИП	КОД EAN	СЕЧЕНИЕ ЗАЩИЩЕННОГО ПРОВОДА, мм ²	ТИП НАКОНЕЧНИКА ДУГОЗАЩИТНОГО РОГА	НАЛИЧИЕ АЛЮМИНИЕВОЙ ПРОВОЛОКИ-ШУНТА СЕЧЕНИЕМ 25 мм ²	УСИЛИЕ ЗАТЯЖКИ, Нм	МАССА, Г	КОЛИЧЕСТВО В УПАКОВКЕ, ШТ
SEW20.1	6438100305529	35-150	плоскость	нет	40	470	24
SEW21.1	6438100305505	185-240	плоскость	нет	40	470	24
SEW20.2	6438100305543	35-150	плоскость	да	40	570	24
SEW21.2	6438100305512	185-240	плоскость	да	40	570	24
PSS494							1



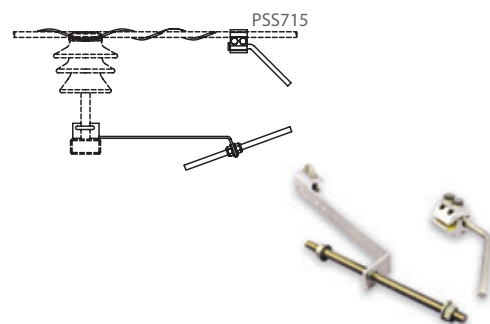
Решения для воздушных линий электропередачи от 6 до 35 кВ

Защитные устройства и аппараты

Искровой разрядник SDI20.2 и SDI20.3

Искровые разрядники SDI 20.2 и SDI 20.3 используются с защищенными проводами ВЛ 10–35 кВ, применяются на траверсах прямых линий для создания защитного искрового промежутка. Комплект включает в себя устройство защиты от дуги SE20.1, дополнительный рог с кронштейном PSS715. Искровой промежуток регулируется.

ТИП	КОД EAN	МАССА, Г	ПРЕДНАЗНАЧЕН ДЛЯ	КОЛИЧЕСТВО В УПАКОВКЕ, ШТ
SDI20.2	6418677418600	1250	опорного изолятора	1
SDI20.3	6418677401534	1600	штыревого изолятора	9
PSS715	6418677401312	1135		1



Искровой разрядник SDI10.2

Используется как дугозащитное устройство на натяжных изоляторах типа SDI90.xx с защищенными проводами. SDI10.2 включает в себя два рога, которые крепятся на металлических частях натяжного изолятора таким образом, что концы рогов направлены друг на друга и расстояние между ними составляет 100–150 мм для линий на напряжение 10–35 кВ. Усилие затяжки 44 Нм.

ТИП	КОД EAN	МАССА, Г	КОЛИЧЕСТВО В УПАКОВКЕ, ШТ
SDI10.2	6418677410673	580	1



Дугозащитный рог PSS465 для анкерных зажимов

Используется с анкерными зажимами SO85, SO105 и SO146 на защищенных проводах. Дугозащитный рог изготовлен из стали горячей оцинковки и снабжен болтом и гайкой.

ТИП	КОД EAN	МАССА, Г	КОЛИЧЕСТВО В УПАКОВКЕ, ШТ
PSS465	6418677401282	215	1



Устройство защиты от дуги SDI27

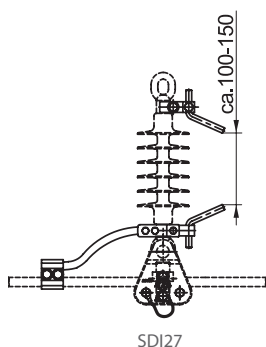
Устройство защиты от дуги используется с защищенными проводами ВЛ 10–35 кВ, применяется на опорах с подвесными натяжными изоляторами с защищенными проводами. Комплект SDI27 включает в себя два дугозащитных рога, кабельный наконечник, прокалывающий зажим SL25.2 и провод длиной 0,5 м сечением 95 мм². SDI27.1 поставляется без прокалывающего зажима.

ТИП	КОД EAN	СЕЧЕНИЕ ЗАЩИЩЕННОГО ПРОВОДА, ММ ²	МАССА, Г	КОЛИЧЕСТВО В УПАКОВКЕ, ШТ.
SDI27	6418677401596	Al 35–157	1400	1
SDI27.1	6418677419133	-	830	1

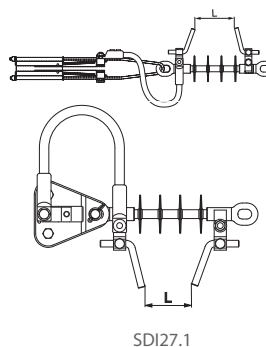


SDI27

SDI27.1



SDI27



SDI27.1

Решения для воздушных линий электропередачи от 6 до 35 кВ

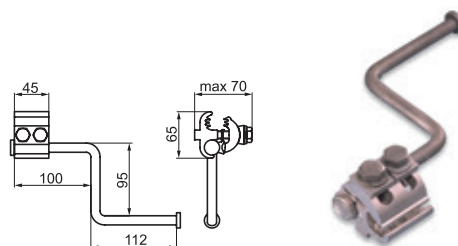
Защитные устройства и аппараты

Устройство временного заземления

Зажимы переносного заземления SEW20.3 и SEW21.3

Используются как зажимы переносного заземления в случае, если не установлены устройства защиты от дуги SEW20.1/SEW21.1 или SEW20.2/SEW21.2. Удалять изоляцию нет необходимости. Включают в себя зажим SEW20/SEW21 и дугозащитный рог, используемый для подключения переносного заземления, шунт в комплект не входит. Зажимы снабжены элементом для установки алюминиевой проволоки-шунта (PSS494 сечением 25 мм² и длиной 2,1 м., заказывается отдельно), также могут быть использованы как устройства защиты от дуги.

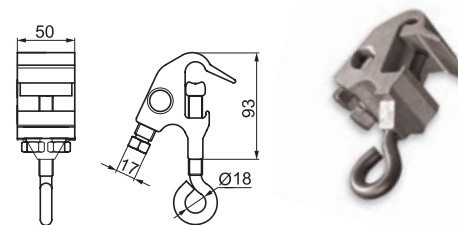
ТИП	КОД EAN	СЕЧЕНИЕ ЗАЩИЩЕННОГО ПРОВОДА, мм ²	УСИЛИЕ ЗАТЯЖКИ, Нм	МАССА, Г	КОЛИЧЕСТВО В УПАКОВКЕ, ШТ
SEW20.3	6438100305581	35–150	40	570	24
SEW21.3	6438100306281	185–240	40	570	24



Оперативный ответвительный зажим SL30.1

Зажим используется для оперативного ответвления от неизолированных проводов. Для защищенных проводов этот зажим можно использовать совместно с зажимом SL36 и скобой PSS923 или PSS924. Корпус выполнен из коррозионностойкого алюминиевого сплава. Болты – из нержавеющей стали. Для медных проводов необходимо использовать гильзу PSS830. Монтаж зажима может быть произведен штангой (например, СТ48).

ТИП	КОД EAN	МАГИСТРАЛЬ, мм ²	ОТПАЙКА, мм ²	УСИЛИЕ ЗАТЯЖКИ, Нм	МАССА, Г	КОЛИЧЕСТВО В УПАКОВКЕ, ШТ
SL30.1	6418677411533	Al 25–150	Al 25–150	40/44	450	24



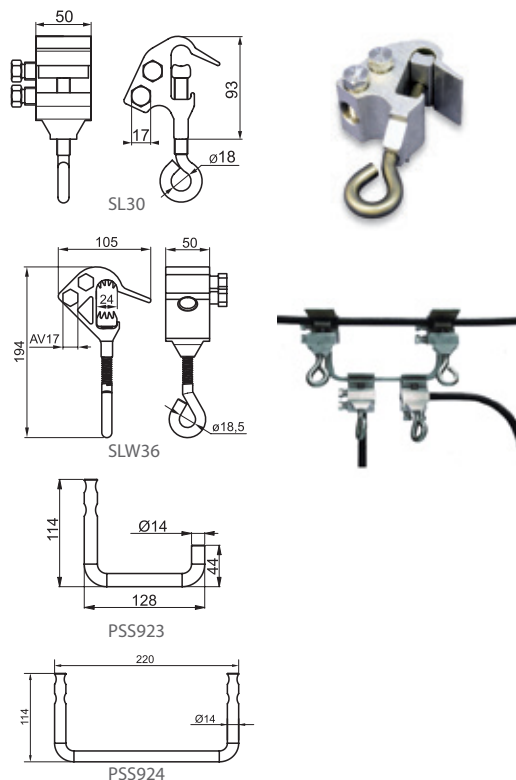
Оперативные зажимы для организации ответвлений и/или заземления SL30, SLW36 и скобы PSS923, PSS924

Зажим SL30 применяется для оперативного ответвления от неизолированных проводов, а SLW36 – от защищенных. Зажим выполнен из коррозионностойкого алюминиевого сплава. Болты – из нержавеющей стали. При присоединении медных проводов дополнительно необходима гильза PSS830. Монтаж под напряжением производится с помощью изолирующей штанги (например, СТ48.64).

Ответвление и временное заземление может быть выполнено с использованием зажимов SL30 и SLW36 совместно со скобами PSS923 и PSS924.

Скобы выполнены из коррозионностойкого алюминиевого сплава. Скоба PSS923 имеет Г-образную форму, а PSS924 – П-образную.

ТИП	КОД EAN	МАГИСТРАЛЬ, мм ²	ОТПАЙКА, мм ²	УСИЛИЕ ЗАТЯЖКИ, Нм	МАССА, Г	КОЛИЧЕСТВО В УПАКОВКЕ, ШТ
SL30	6418677403705	Al 25–150	Al 25–150	40–44	476	24
SLW36	6418677411793	Al 35–185	Al 35–157	40	440	24
PSS923	6418677414299				100	1
PSS924	6418677414305				170	1



Решения для воздушных линий электропередачи

от 6 до 35 кВ

Арматура для универсального кабеля с несущим тросом

Общие сведения

Универсальные кабели применяются для прокладки в сложных условиях в земле, в воде или в воздухе

Кабель обеспечивает возможность перехода воздушной кабельной линии в подземную или в подводную без устройства переходов из кабельной в воздушную линии.

Кабель можно монтировать на одной опоре с другими линиями электропередачи, а также с проводами радиовещания и телефонных линий.

С учетом всех преимуществ, применение кабеля может быть обосновано в следующих случаях:

- в районах с повышенной гололедностью; гололедная нагрузка на опоры от одного кабеля почти в 3 раза меньше, чем от трех неизолированных проводов (типа АС), поскольку вес наледи мало зависит от диаметра провода;
- для электроснабжения строительных площадок;
- в районах со скальным грунтом, где прокладка траншей для кабеля требует больших капиталовложений;
- в лесных районах, где вырубка широких просек, необходимых для воздушных линий с неизолированными проводами, невозможна на основании каких-либо условий (сохранение естественного пейзажа, лавиноопасность в горной местности и т.д.);
- в районах с повышенным загрязнением от промышленных предприятий или у морских побережий, где загрязнение изоляторов на воздушных линиях приводит к их частым перекрытиям и увеличению затрат на эксплуатацию;
- в небольших населенных пунктах, где быстрый рост нагрузки вызывает необходимость переводить сеть на более высокое напряжение;
- в населенных пунктах, находящихся в процессе перестройки, когда нет возможности окончательно установить трассу подземного кабеля;
- в лесных массивах, где воздушные линии с неизолированными проводами представляют опасность из-за возможности возникновения пожара при обрыве проводов.

Компания **Ensto** разработала полный спектр специальных устройств для систем, использующих универсальный кабель. Наш многолетний опыт работы в сложных условиях холода и снегопадов, а также в жарких и влажных условиях помог нам разработать надежное и безопасное оборудование. Однако в силу наличия множества разных производителей универсальных кабелей применимость наших устройств должна всегда подтверждаться производителем кабеля.



Универсальный кабель с изоляцией из СПЭ с несущим тросом на напряжение 10, 20, 35 кВ производства завода «ТАТКАБЕЛЬ»



АПвАП-Тп -

кабель силовой, с изоляцией из сшитого полиэтилена, со стальным оцинкованным несущим тросом в оболочке из полиэтилена.

Конструкция:

1. Токопроводящая жила - алюминиевая, многопроволочная, уплотненная, круглой формы, 2 класса по ГОСТ 22483, герметизированная водоблокирующими нитями и лентами.
2. Экран по жиле - из электропроводящего пероксидносшиваемого полиэтилена.
3. Изоляция - из пероксидносшиваемого полиэтилена.
4. Экран по изоляции - из электропроводящего пероксидносшиваемого полиэтилена.
5. Разделительный слой - обмотка из полупроводящей водоблокирующей ленты.
6. Экран - алюмополимерная лента, препятствующая также проникновению влаги в кабель в поперечном направлении.
7. Оболочка - атмосферостойкий полиэтилен высокой плотности.
8. Несущий трос - скручен из стальных оцинкованных проволок, герметизирован водоблокирующими нитями.
9. Оболочка несущего троса (для кабелей марки АПвАП-Тп) - атмосферостойкий полиэтилен высокой плотности.
10. Скрутка кабеля - три фазные жилы (по пунктам 1-7) скручиваются между собой и несущим тросом (по пунктам 8-9), образуя готовый кабель.

Технические характеристики:

Вид климатического исполнения

- В, категории размещения - 1, 2, 3 и 5 - при монтаже в воздухе;
- У, УХЛ, категории размещения 1 и 2 - включая прокладку в земле и воде.

Диапазон температур эксплуатации - от -50° С до +50° С.

Прокладка и монтаж кабелей без предварительного подогрева производится при температуре не ниже -20° С.

Номинальная частота переменного напряжения - 50 Гц.

Длительно допустимая температура нагрева жилы кабеля - 90° С.

Предельно допустимая температура жилы кабеля при многофазном коротком замыкании, максимальной продолжительностью 5 с - 130° С.

Допустимый нагрев жилы кабеля в режиме перегрузки (суммарно 125 часов в год, но не более 8 часов в сутки) - не более 130° С.

Гарантийный срок эксплуатации - 5 лет.

Срок службы кабеля при соблюдении потребителем условий транспортирования, хранения, прокладки (монтажа) и эксплуатации - 30 лет.

Указания по монтажу и эксплуатации:

Кабели должны быть проложены в соответствии с действующими Правилами устройства электроустановок (Правила устройств электроустановок (ПУЭ). 7-е изд., перераб. и доп. - М.: Энергоатомиздат, 2000).

При выборе опор воздушных линий электропередачи с применением кабелей, линейной арматуры для кабелей, способа монтажа опор и кабелей, способов закрепления опор в грунте и заземления опор рекомендуется пользоваться Пособием по проектированию воздушных линий электропередачи напряжением 0,38-20 кВ с самонесущими изолированными и защищенными проводами:

Пособие по проектированию воздушных линий электропередачи напряжением 0,38-20 кВ с самонесущими изолированными и защищенными проводами. Книга 5.1 Конструкции деревянных опор

ВЛ 10-20 кВ с подвеской универсального кабеля («Мульти-Виски», «Торсада СН») и совместной подвеской самонесущих изолированных проводов СИП-4 с линейной арматурой компании ENSTO. - С-Пб: ENSTO - «РОСЭП», 2008).

Кабели марки АПвАП-Т предназначены для эксплуатации на воздушных линиях электропередачи, а также в кабельных сооружениях, при условии обеспечения дополнительных мер противопожарной защиты, например, нанесения огнезащитных покрытий.

Кабели предназначены для прокладки на трассах без ограничения разности уровней.

Прокладка и монтаж кабелей могут проводиться без предварительного подогрева при температуре окружающей среды не ниже минус 20° С.

Универсальный кабель с изоляцией из СПЭ с несущем тросом на напряжение 10, 20, 35 кВ производства завода «ТАТКАБЕЛЬ»



Расчетный наружный диаметр и расчетная масса кабелей:

Расчетный наружный диаметр кабелей, мм

НОМИНАЛЬНОЕ СЕЧЕНИЕ ЖИЛЫ КАБЕЛЯ, мм ²	РАСЧЕТНЫЙ НАРУЖНЫЙ ДИАМЕТР КАБЕЛЕЙ, мм		
	U _н =10 кВ	U _н =20 кВ	U _н =35 кВ
3x50+1x62	46,38	55,30	66,22
3x70+1x62	50,18	57,41	69,88
3x95+1x62	54,19	60,85	73,75
3x120+1x62	57,09	64,07	76,54
3x150+1x62	58,70	67,30	80,20
3x185+1x62	62,35	71,38	83,85
3x240+1x62	67,94	76,97	89,44

Расчетная масса одного километра кабеля марки АПвАПТп, кг/км

НОМИНАЛЬНОЕ СЕЧЕНИЕ ЖИЛЫ КАБЕЛЯ, мм ²	РАСЧЕТНАЯ МАССА ОДНОГО КИЛОМЕТРА КАБЕЛЯ МАРКИ, кг/км		
	U _н =10 кВ	U _н =20 кВ	U _н =35 кВ
3x50+1x62	1 897,34	2 303,63	3 086,49
3x70+1x62	2 164,92	2 645,12	3 431,72
3x95+1x62	2 484,34	2 972,39	3 851,39
3x120+1x62	2 755,77	3 295,65	4 182,21
3x150+1x62	3 112,49	3 655,47	4 616,91
3x185+1x62	3 510,80	4 116,13	5 092,87
3x240+1x62	4151,74	4 807,15	5 852,90

Допустимые токовые нагрузки кабелей:

Допустимые токовые нагрузки жил кабеля рассчитаны при прокладке на воздухе:

Температура окружающей среды 30° С, скорость ветра 0,6 м/с и интенсивность солнечной радиации 1000 Вт/м²;

при прокладке в земле:

Температура грунта 15° С, глубина прокладки 0,7 м.

При расчетных параметрах окружающей среды, отличающихся от представленных, необходимо применять поправочные коэффициенты, приведенные в соответствующих таблицах (см. каталог ТАТКАБЕЛЬ).

Длительно допустимые токовые нагрузки кабелей на напряжение 10 кВ

НОМИНАЛЬНОЕ СЕЧЕНИЕ ЖИЛЫ КАБЕЛЯ, мм ²	ДОПУСТИМЫЙ ТОК НАГРУЗКИ, А		ДОПУСТИМЫЙ ТОК КОРОТКОГО ЗАМЫКАНИЯ, ПРИ ДЛИТЕЛЬНОСТИ К.З. 1 с, кА
	ПРИ ПРОКЛАДКЕ НА ВОЗДУХЕ	ПРИ ПРОКЛАДКЕ В ЗЕМЛЕ	
3x50+1x62	179	172	4,92
3x70+1x62	224	211	6,84
3x95+1x62	273	252	9,24
3x120+1x62	316	286	11,64
3x150+1x62	360	320	14,51
3x185+1x62	415	362	17,85
3x240+1x62	494	420	23,10

Материал предоставлен ООО «ТАТКАБЕЛЬ»

Решения для воздушных линий электропередачи от 6 до 35 кВ

Арматура для универсального кабеля с несущим тросом

Арматура для прокладки в воздухе

Автоматические анкерные зажимы COL25, COL33, COL52, COL68 и COL89

Автоматические анкерные зажимы типа COL – это надежные и быстромонтируемые зажимы для линий среднего напряжения, на которых применяется универсальный самонесущий кабель со стальным несущим тросом. Для монтажа инструмент не требуется. Разрывное усилие COL68 – 68,4кН;

ТИП	КОД EAN	СЕЧЕНИЕ ТРОСА, ММ ²	ДИАМЕТР ПРОВОДА, ММ	МАССА, Г	КОЛИЧЕСТВО В УПАКОВКЕ, ШТ
COL25	6418677418495	Fe 25	5,46–6,86	236	1
COL33	6418677418501	Fe 33	6,86–8,00	380	1
COL52	6418677418518	Fe 52	8,25–9,96	563	1
COL68	6418677418525	Fe 68	9,96–11,56	770	1
COL89	6418677418952	Fe 89	11,56–13,21	920	1



Автоматические соединительные зажимы CIL9

Автоматические соединительные зажимы CIL9 применяются для соединения стального несущего троса универсального подвесного кабеля. Зажим устанавливается после удаления изоляции (если таковая имеется) и не требует специального инструмента. Разрывное усилие CIL9.68 – 68,4кН.

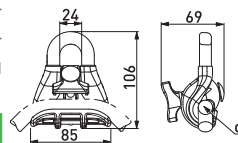
ТИП	КОД EAN	СЕЧЕНИЕ ТРОСА, М ²	ДИАМЕТР ПРОВОДА, М	МАССА, Г	КОЛИЧЕСТВО В УПАКОВКЕ, ШТ
CIL9.25	6418677418549	Fe 25	5,46–6,86	381	1
CIL9.33	6418677419072	Fe 33	6,86–8,00	381	1
CIL9.52	6418677419089	Fe 52	8,25–9,96	600	1
CIL9.68	6418677418532	Fe 68	9,96–11,56	726	25
CIL9.89	6418677419096	Fe 89	11,56–13,21	871	1



Поддерживающий зажим для несущего троса в оболочке SO69.95

Применяется для крепления несущего троса универсального кабеля на прямых участках линии и на угловых опорах. Металлический корпус зажима изготовлен из алюминиевого сплава и покрыт атмосферостойкой пластмассой, минимальная толщина которой 1,5 мм. Разрушающая нагрузка 22 кН.

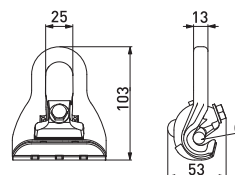
ТИП	КОД EAN	СЕЧЕНИЕ ТРОСА, ММ ²	ДИАМЕТР ТРОСА, ММ	МАССА, Г	КОЛИЧЕСТВО В УПАКОВКЕ, ШТ
SO69.95	6418677414572	16–95	7,0–16,5	234	50



Поддерживающий зажим для стального несущего троса SO214

Применяется для крепления несущего троса универсального кабеля на прямых участках линии и на угловых опорах. Металлический корпус зажима и прижимная пашка изготовлены из алюминиевого сплава. Болт – из нержавеющей стали. Для обеспечения надежности зажим имеет защитную пластину из атмосферостойкой пластмассы, которая защищает кабель от механических повреждений.

ТИП	КОД EAN	СЕЧЕНИЕ ТРОСА, ММ ²	РАЗРУШАЮЩАЯ НАГРУЗКА, кН	МАССА, Г	КОЛИЧЕСТВО В УПАКОВКЕ, ШТ
SO214	6418677410666	16–95	25	248	50



Решения для воздушных линий электропередачи от 6 до 35 кВ

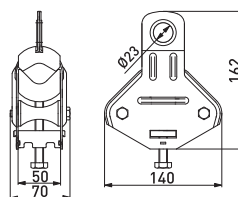
Арматура для универсального кабеля с несущим тросом

Арматура для прокладки в воздухе

Поддерживающий зажим SO99 и роликовая тележка ST26.99

Применяются для универсального кабеля с наружным диаметром 18–38 мм на прямых участках линии и угловых опорах. Поддерживающий зажим применяется также для раскатки кабеля. После этого кабель закрепляется в зажиме с необходимым усилием. Поддерживающий зажим применяется на угловых опорах до 30° в зависимости от нормированного радиуса изгиба и натяжного усилия на кабель. На угловых опорах свыше 30° рекомендуется дополнительно применять роликовую тележку ST26.99.

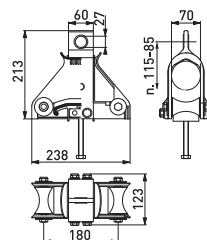
ТИП	КОД EAN	УСИЛИЕ ЗАТЯЖКИ, Нм	МАССА, Г	КОЛИЧЕСТВО В УПАКОВКЕ, ШТ
SO99	6418677405181	12	825	10
ST26.99	6418677405501		2300	1



Поддерживающий зажим SO150

Применяется для универсального кабеля с наружным диаметром 30-70 мм на прямых участках линии и угловых опорах. Поддерживающий зажим применяется также для раскатки кабеля. После этого кабель закрепляется в зажиме с необходимым усилием. Поддерживающий зажим применяется на угловых опорах до 30° в зависимости от нормированного радиуса изгиба и натяжного усилия на кабель.

ТИП	КОД EAN	УСИЛИЕ ЗАТЯЖКИ, Нм	МАССА, Г	КОЛИЧЕСТВО В УПАКОВКЕ, ШТ
SO150	6418677404443	25	2200	4



Срывающееся звено SO135.150

Применяется на прямых участках линии и угловых опорах. Минимальная разрушающая нагрузка 15 кН. Цель срывающегося звена – защита кабеля. Звено монтируется между крюком и поддерживающим зажимом.

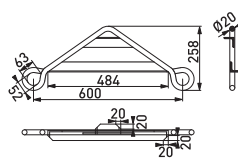
ТИП	КОД EAN	МАССА, Г	КОЛИЧЕСТВО В УПАКОВКЕ, ШТ
SO135.150	6418677404351	100	25



Коромысла SOT73 и SOT73.1

Коромысло применяется для подвески двух поддерживающих зажимов для угловых опор до 60°.

ТИП	КОД EAN	ДЛИНА КРЮКА, ММ	МАССА, Г	КОЛИЧЕСТВО В УПАКОВКЕ, ШТ
SOT73	6418677408922	210	7200	1
SOT73.1	6418677414336	310	7500	1



Бандажные ремешки PER14, PER26

ТИП	L, ММ	B, ММ	D, ММ	ДОПУСТИМЫЕ НАГРУЗКИ, Н	МАССА, Г/1000 ШТ	УПАКОВКА, ШТ
PER26.380	380	7,6	105	530	100	6100
PER26.530	530	7,6	150	530	100	8600
PER14.1	718	9				

L – длина бандажа, B – ширина бандажа, D – max диаметр пучка проводов



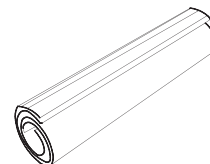
Решения для воздушных линий электропередачи от 6 до 35 кВ

Арматура для универсального кабеля с несущим тросом

Арматура для прокладки в воздухе

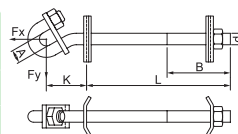
Защитный кожух SO278

Защитный кожух используется для механической защиты изоляции фазных жил кабеля. Изготовлен из пластмассы, стойкой к атмосферным осадкам и ультрафиолетовому излучению. Длина защитного кожуха 225 мм, масса 100 г.



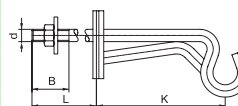
Крюк сквозной SOT101

ТИП	КОД EAN	D, ММ	L, ММ	B, ММ	A, ММ	K, ММ	PH, FX, кН	PH, FY, кН	МАССА, Г	УПАКОВКА, ШТ.
SOT101.1	6418677410277	M20	250	110	24	70	30.6	6.7	1700	10
SOT101.2	6418677410284	M20	310	140	24	70	30.6	6.7	1800	10



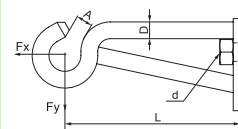
Крюки наружного угла сквозные SOT93.x

ТИП	КОД EAN	D, ММ	K, ММ	B, ММ	L, ММ	PH, FX, кН	PH, FY, кН	МАССА, Г	КОЛ-ВО В УПАКОВКЕ, ШТ.
SOT93.1	6418677408144	M20	206	120	204	13.6	7.4	2210	1
SOT93.2	6418677408151	M20	206	120	244	13.6	7.4	2310	1
SOT93.3	6418677408168	M20	206	120	324	13.6	7.4	2510	1



Крюки наружного угла дистанционные PD3.3, PD3.2 и SOT74

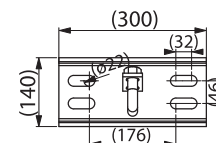
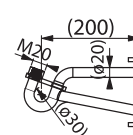
ТИП	КОД EAN	D, ММ	L, ММ	A, ММ	PH, FX, кН	PH, FY, кН	МАССА, Г	КОЛ-ВО В УПАКОВКЕ, ШТ.	
PD3.3	6418677406355	M16	16	206	20	9.7	6.2	1230	10
PD3.2	6418677406348	M20	20	200	20	13.3	8.6	1900	10
SOT74	6418677408021	M24	25	290	24	24.6	19.5	3400	10



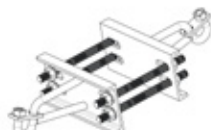
Новинка!

Крюки для железобетонных стоек SOT142.x

ТИП	КОД EAN	РАЗРУШАЮЩАЯ НАГРУЗКА FX, кН	РАЗРУШАЮЩАЯ НАГРУЗКА FY, кН	МАССА, Г	КОЛ-ВО В УПАКОВКЕ, ШТ.
SOT142	6438100314040	25	25	10100	1
SOT142.2	6438100314057	25	25	10300	1



SOT142



SOT142.2

Решения для воздушных линий электропередачи от 6 до 35 кВ

Арматура для универсального кабеля с несущим тросом

Концевые муфты

Концевая муфта для универсального кабеля с изоляцией из сшитого полиэтилена на напряжение 10 кВ и 20 кВ и экраном из алюминиевой фольги. Комплект трехфазный и применим для кабелей типа "Wiski": АНХАМК-W, АНХАМК-WP, САХКА-W.

НОТW1 термоусаживаемые концевые муфты внутренней установки

ТИП	EAN КОД	СЕЧЕНИЕ КАБЕЛЯ, ММ ²		ДЛИНА МУФТЫ, ММ	ДИАМЕТР ЮБКИ, ММ	КОЛ-ВО ЮБОК НА ФАЗЕ	КОЛИЧЕСТВО В УПАКОВКЕ, ШТ.
		U=10KV	U=20KV				
без наконечников							
НОТW1.2402	6418677446894	50-120	25-95	420	90	3	1
НОТW1.2403	6418677446900	120-240	95-240	420	115	3	1
НОТW1.2404	6418677446917	240-300	150-300	420	115	3	1
с наконечниками (диаметр отверстия наконечника = 13 мм)							
НОТW1.2402L	6418677446740	50-95	25-95	420	90	3	1
НОТW1.2403L	6418677446757	120-240	95-240	420	115	3	1
НОТW1.2404L	6418677446955	240-300	150-300	420	115	3	1



СОТW1 муфты холодной усадки внутренней установки

ТИП	EAN КОД	СЕЧЕНИЕ КАБЕЛЯ, ММ ²		ДЛИНА МУФТЫ, ММ	ДИАМЕТР ИЗОЛЯЦИИ, ММ	ДИАМЕТР ЮБКИ, ММ	КОЛ-ВО ЮБОК НА ФАЗЕ	КОЛИЧЕСТВО В УПАКОВКЕ, ШТ.
		U=10KV	U=20KV					
с наконечниками (диаметр отверстия наконечника = 13 мм)								
СОТW1.2402L	6438100304324	35-95	25-95	345	мин. 13,2	100	3	1
СОТW1.2403L	6438100304331	95-240	95-240	350	мин. 17,6	100	3	1
СОТW1.2404L	6438100304348	240-300	185-300	390	мин. 24,2	100	3	1



НІТW1 термоусаживаемые концевые муфты внутренней установки

ТИП	EAN КОД	СЕЧЕНИЕ КАБЕЛЯ, ММ ²		ДЛИНА МУФТЫ, ММ	ДИАМЕТР ЮБКИ, ММ	КОЛ-ВО ЮБОК НА ФАЗЕ	КОЛИЧЕСТВО В УПАКОВКЕ, ШТ.
		U=10KV	U=20KV				
без наконечников							
НІТW1.2402	6418677446795	50-120	25-95	420	90	1	1
НІТW1.2403	6418677446801	120-240	95-240	420	115	1	1
НІТW1.2404	6418677446818	240-300	150-300	420	115	1	1
с наконечниками (диаметр отверстия наконечника = 13 мм)							
НІТW1.2402L	6418677446726	50-95	25-95	420	90	1	1
НІТW1.2403L	6418677446733	120-240	95-240	420	115	1	1
НІТW1.2404L	6418677446856	240-300	150-300	420	115	1	1



СІТW1 муфты холодной усадки внутренней установки

ТИП	EAN КОД	СЕЧЕНИЕ КАБЕЛЯ, ММ ²		ДЛИНА МУФТЫ, ММ	ДИАМЕТР ИЗОЛЯЦИИ, ММ	ДИАМЕТР ЮБКИ, ММ	КОЛ-ВО ЮБОК НА ФАЗЕ	КОЛИЧЕСТВО В УПАКОВКЕ, ШТ.
		U=10KV	U=20KV					
с наконечниками (диаметр отверстия наконечника = 13 мм)								
СІТW1.2402L	6438100304225	35-95	35-95	265	мин. 13,2	62	3	1
СІТW1.2403L	6438100304232	95-240	95-240	270	мин. 17,6	62	3	1
СІТW1.2404L	6438100304249	240-300	185-300	310	мин. 24,2	62	3	1



Решения для воздушных линий электропередачи

от 6 до 35 кВ

Арматура для универсального кабеля с несущим тросом

Соединительные муфты

Соединительная муфта для универсального кабеля с изоляцией из сшитого полиэтилена на напряжение 10 кВ и 20 кВ и экраном из алюминиевой фольги. Комплект трехфазный и применим для кабелей типа "wiski": АНХАМК-W, АНХАМК-WP, SAХКА-W.

Для соединения кабелей типа "Multi Wiski" для соединения несущего троса в земле применяется дополнительный комплект SJCWM

НЖW11 термоусаживаемые соединительные муфты

ТИП	EAN КОД	СЕЧЕНИЕ КАБЕЛЯ, мм ²		ДИАМЕТР ИЗОЛЯЦИИ, мм	КОЛИЧЕСТВО В УПАКОВКЕ, ШТ.
		U=10КВ	U=20КВ		
без соединителей					
HJW11.2402	6418677446993	50-120	25-95		1
HJW11.2403	6418677447006	120-240	95-240		1
HJW11.2404	6418677447013	240-300	150-300		1
с соединителями					
HJW11.2402C	6418677447051	Al/Cu 50-95	Al/Cu 25-95		1
HJW11.2403C	6418677447068	Al/Cu 120-240	Al/Cu 95-240		1
HJW11.2404C	6418677447075	Al/Cu 240-300	Al/Cu 150-300		1



CJW11 соединительные муфты холодной усадки

ТИП	EAN КОД	СЕЧЕНИЕ КАБЕЛЯ, мм ²		ДИАМЕТР ИЗОЛЯЦИИ, мм	КОЛИЧЕСТВО В УПАКОВКЕ, ШТ.
		U=10КВ	U=20КВ		
с соединителями					
CJW11.2402C	6438100304386	35-95	10-95	мин. 13,2	1
CJW11.2403C	6438100304393	95-240	95-240	мин. 17,6	1
CJW11.2404C	6438100304409	240-300	185-300	мин. 24,2	1

SJCWM дополнительный комплект для универсальных кабелей типа "Multi Wiski"

Дополнительный комплект для соединения несущего троса в земле.

ТИП	EAN КОД	ДИАМЕТР НЕСУЩЕГО ТРОСА, мм ²	КОЛИЧЕСТВО В УПАКОВКЕ, ШТ.
SJCWM1	6418677422959	16-95	1



Решения для воздушных линий электропередачи

от 6 до 35 кВ

Арматура для самонесущего универсального кабеля EXCEL/FXCEL и AXCES



Универсальные кабели типа EXCEL/FXCEL и AXCES являются новым решением для сетей среднего класса напряжения. Эти кабели имеют самонесущую конструкцию и предназначены специально для прокладки по стандартным опорам ВЛ, но также могут быть прокладываться в земле.

Преимущества

Решение с универсальным кабелем EXCEL/FXCEL и AXCES обеспечивает следующие преимущества:

- Большая свобода в выборе кабельных трасс.
- Универсальное использование, т.е. под землёй, в воде, на воздушных опорах.
- Установка совместно с низковольтными и телекоммуникационными линиями.
- Снижение стоимости обслуживания и эксплуатации.
- Эстетичность внешнего вида.
- Отличные качества безопасности, т.е. полная изоляция, экранирование.
- Отсутствие электрического поля, слабое магнитное поле.

Ensto - эксклюзивный поставщик на территории России

Ensto с 1994 года внедряет решения по строительству линий с изолированными и защищенными проводами для линий среднего и низкого класса напряжений. Ensto ориентируется на внедрение новейших разработок и традиционно предлагает высококачественные оборудование и материалы.

В 2014 году компания Ensto представляет на российском рынке, новое решение для строительства изолированных линий среднего класса напряжения с применением универсальных кабелей типа EXCEL/FXCEL и AXCES. Данное техническое решение хорошо зарекомендовало себя в странах Скандинавии и уже несколько десятилетий успешно эксплуатируется в Норвегии, Швеции, Ирландии, Англии, Шотландии, Словении, Хорватии, Германии и Польше. Универсальный тип кабеля EXCEL/FXCEL и AXCES характеризуются высокой надежностью и доступностью.

Решения для воздушных линий электропередачи

от 6 до 35 кВ

Арматура для самонесущего универсального кабеля EXCEL/FXCEL и AXCES

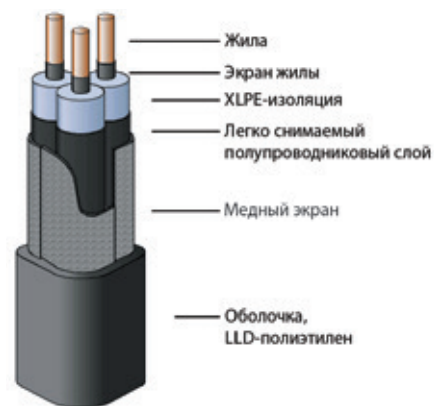
Конструкция кабеля

Воздушный кабель должен быть стойким к воздействию нагрузки от гололёда, бурь и тяжёлых от снега деревьев, необходима особая конструкция кабеля.

В самонесущем кабеле типа EXCEL / FXCEL / AXCES™ кабельные жилы являются элементами, воспринимающими наибольшую часть растягивающего напряжения в кабеле. Поскольку жилы находятся под электрическим напряжением, это усилие не может быть приложено непосредственно к жилам,

осевые усилия должны передаваться через внешнюю оболочку и систему изоляции на опорную жилу, не повреждая систему изоляции.

Кабели EXCEL / FXCEL / AXCES™ сконструированы таким образом, что разные слои не проскальзывают друг относительно друга, что позволяет использовать их в качестве самонесущих воздушных кабелей.



Применение кабелей EXCEL/FXCEL и AXCES:

- Сети питания маломощных потребителей, находящихся в труднодоступной местности
- Замена линии низкого напряжения на линию среднего напряжения (с использованием существующих опор) в целях:
 - устранения проблемы недостаточного уровня напряжения
 - увеличения передаваемой мощности
 - сокращения потерь
- Прокладка линий в лесных районах с уменьшенной шириной просеки
- Строительство линий с повышенными требованиями к безопасности людей и животных
- Строительство линий вблизи дорог, зданий
- Передвижное оборудование
- Строительство линий с большим количеством переходов земля-воздух

Пример модернизации линии

Линия в городе Калиш (Польша). До модернизации протяженность линии 0,4 кВ достигала 1150м, что приводило к большому числу потерь и жалобам от потребителей на низкий уровень напряжения.

Оптимальным решением в данном случае был признан перенос ТП ближе к потребителям. Для этого было заменено

600 метров провода низкого напряжения на универсальный кабель типа EXCEL, а также установлена новая мачтовая подстанция.

Монтаж кабеля был осуществлён за один день. Прокладка осуществлялась по существующим опорам линии 0,4 кВ, что позволило сократить время разработки и согласования проекта.

Выбор кабеля EXCEL позволил снизить инвестиционные затраты на модернизацию линии.

В результате протяженность линии низкого напряжения сократилась до 550м, что позволило сократить потери и обеспечить надлежащий уровень качества работы электросети.

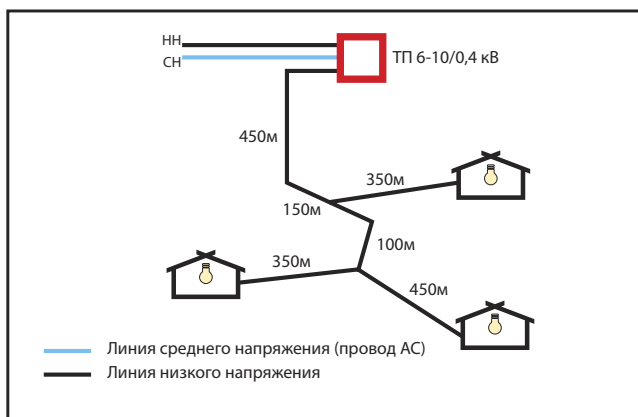


Схема линии до модернизации

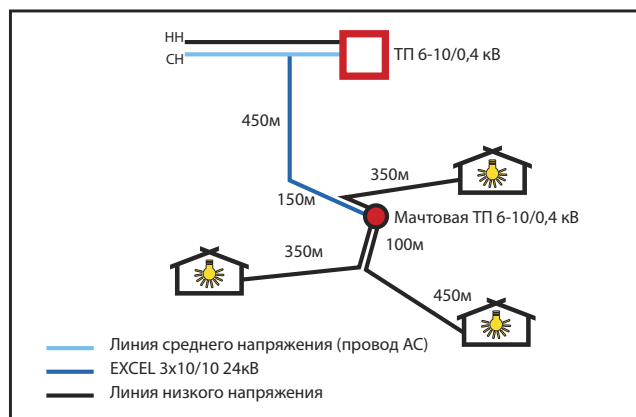


Схема линии после модернизации

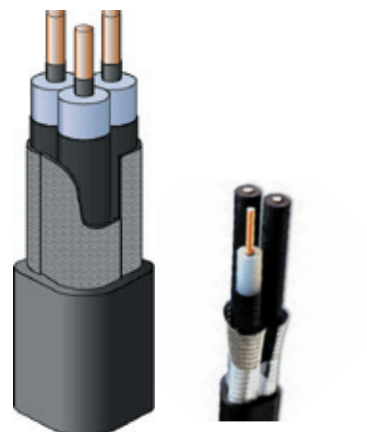
Решения для воздушных линий электропередачи от 6 до 35 кВ

Арматура для самонесущего универсального кабеля EXCEL/FXCEL и AXCES

Технические характеристики кабелей EXCEL и FXCEL

Конструкция

	ЕД. ИЗМЕРЕНИЯ	EXCEL 3x10/10 10кВ	EXCEL 3x10/10 20кВ	FXCEL 3x16/10 10кВ	FXCEL 3x16/10 20кВ
Диаметр проводника	мм	3,55	3,55	4,7	4,7
Номинальная толщина изоляции	мм	3,4	5,5	3,4	5,5
Диаметр жилы	мм	11	15	12	16
Толщина оболочки	мм	2,2	2,6	2,2	2,6
Диаметр кабеля	мм	29	38	31	40
Диаметр (описанной окружности)	мм	31	41	33	43
Масса	кг/м	0,83	1,18	1,04	1,4
Плотность	кг/м ³	1,4	1,2	1,45	1,3



Электрические характеристики

	ЕД. ИЗМЕРЕНИЯ	EXCEL 3x10/10 10кВ	EXCEL 3x10/10 20кВ	FXCEL 3x16/10 10кВ	FXCEL 3x16/10 20кВ
Площадь сечения проводника	мм ²	10	10	16	16
Площадь экрана	мм ²	10	10	10	10
Номинальное напряжение	кВ	6 (10)	20	6 (10)	20
Номинальный ток					
- при прокладке в воздухе	А	71	71	85	85
- при прокладке в земле или воде	А	90	90	105	105
Сопротивление жилы, максимальное при 20°C	Ом/км	1,83	1,83	1,15	1,15
Сопротивление экрана, максимальное при 20°C	Ом/км	2,0	2,0	2,0	2,0
Максимальный ток КЗ (1 сек.)	кА	2,0	2,0	3,0	3,0
Ёмкость	мкФ/км	0,13	0,10	0,16	0,11
Ток КЗ экрана	А/км	0,74	1,14	0,90	1,25
Индуктивность	мГн/км	0,42	0,49	0,40	0,48

Монтаж

	ЕД. ИЗМЕРЕНИЯ	EXCEL 3x10/10 10кВ	EXCEL 3x10/10 20кВ	FXCEL 3x16/10 10кВ	FXCEL 3x16/10 20кВ
Минимальный радиус изгиба в закреплённом положении	мм	250	330	260	330
Минимальная температура монтажа	°C	-20	-20	-20	-20
Подходящие типы поддерживающих зажимов*	-	SO86+PK143.12 ECH12 SO99 SO136	SO86+PK143.24 ECH12 ECH14 10-24	SO86+PK143.12 ECH12 SO99 SO136	SO86+PK143.24 ECH12 ECH14 10-24
Подходящие типы спиральных вязок*	-	PLP120	PLP130	PLP125	PLP130

* Смотри описание на стр. 68

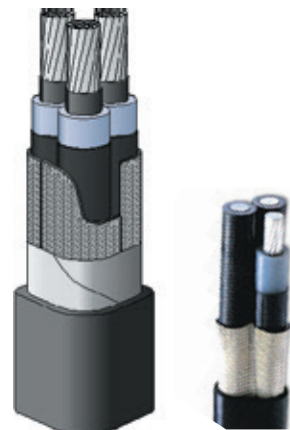
Решения для воздушных линий электропередачи от 6 до 35 кВ

Арматура для самонесущего универсального кабеля EXCEL/FXCEL и AXCES

Технические характеристики кабелей AXCES™

Конструкция

	ЕД. ИЗМЕРЕНИЯ	AXCES 3x70/16 10кВ	AXCES 3x70/16 20кВ	AXCES 3x95/25 20кВ	AXCES 3x70/25 35кВ
Диаметр проводника	мм	9,9	9,9	11,6	9,9
Номинальная толщина изоляции	мм	3,4	4,5	4,5	5,5
Диаметр жилы	мм	17	19	20,4	21,8
Толщина оболочки	мм	2,4	2,6	2,8	2,6
Диаметр кабеля	мм	41	45	49	52
Диаметр (описанной окружности)	мм	44	49	53	56
Масса	кг/м	1,5	1,8	2,2	2,1
Плотность	кг/м ³	1,35	1,25	1,25	1,2



Электрические характеристики

	ЕД. ИЗМЕРЕНИЯ	AXCES 3x70/16 10кВ	AXCES 3x70/16 20кВ	AXCES 3x95/25 20кВ	AXCES 3x70/25 35кВ
Площадь сечения проводника	мм ²	70	70	95	70
Площадь экрана	мм ²	16	16	25	25
Номинальное напряжение	кВ	6 (10)	20	20	35
Номинальный ток					
- при прокладке в воздухе	А	160	160	200	160
- при прокладке в земле или воде	А	190	190	240	190
Сопротивление жилы, максимальное при 20°C	Ом/км	0,443	0,443	0,320	0,443
Сопротивление экрана, максимальное при 20°C	Ом/км	1,2	1,2	0,8	0,8
Максимальный ток КЗ (1 сек.)	кА	8	8	11	8
Ёмкость	мкФ/км	0,29	0,21	0,25	0,19
Ток КЗ экрана	А/км	1,8	2,7	3,3	3,7
Индуктивность	мГн/км	0,30	0,33	0,32	0,35

Монтаж

	ЕД. ИЗМЕРЕНИЯ	AXCES 3x70/16 10кВ	AXCES 3x70/16 20кВ	AXCES 3x95/25 20кВ	AXCES 3x70/25 35кВ
Минимальный радиус изгиба в закреплённом положении	мм	360	390	430	430
Минимальная температура монтажа	°C	-20	-20	-20	-20
Подходящие типы поддерживающих зажимов*	-	ECH12 ECH14 70-24	ECH14 70-24	ECH14 70-24	ECH14 70-24
Подходящие типы спиральных вязок*	-	PLP200	PLP200	PLP200	PLP200

* Смотри описание на стр. 68

Решения для воздушных линий электропередачи от 6 до 35 кВ

Арматура для самонесущего универсального кабеля EXCEL/FXCEL и AXCES

Арматура для прокладки в воздухе

Поддерживающий зажим SO86 и вставка PK143

Используются для подвески кабеля EXCEL и FXCEL на промежуточных и угловых опорах с углом поворота до 35°. Для защиты оболочки кабеля рекомендуется применять с резиновой вставкой PK143

ТИП	КОД EAN	ТИП КАБЕЛЯ	МОМЕНТ ЗАТЯЖКИ, Нм	МАССА, Г
SO86		EXCEL/FXCEL	15	910
PK143.24		EXCEL/FXCEL 20 кВ	-	74
PK143.12		EXCEL/FXCEL 10 кВ	-	140



Поддерживающий зажим ECH12

Используются для подвески кабеля EXCEL, FXCEL и AXCES на промежуточных и угловых опорах с углом поворота до 45°. Зажим снабжен роликом для раскатки кабеля.

ТИП	КОД EAN	ТИП КАБЕЛЯ	МОМЕНТ ЗАТЯЖКИ, Нм	МАССА, Г
ECH12		EXCEL/FXCEL/AXCES	-	220



Поддерживающие зажимы ECH14

Используются для подвески кабелей EXCEL, FXCEL и AXCES на промежуточных и угловых опорах с углом поворота до 45°. Зажимы снабжены роликом для раскатки кабеля.

ТИП	КОД EAN	ТИП КАБЕЛЯ	МОМЕНТ ЗАТЯЖКИ, Нм	МАССА, Г
ECH14 10-24		EXCEL/FXCEL	10	3255
ECH14 70-24		AXCES	10	3230



Спиральные вязки PLP

Используются для закрепления кабелей EXCEL и AXCES на анкерных и угловых анкерных опорах с углом поворота более 60°.

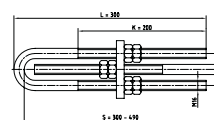
ТИП	КОД EAN	ТИП КАБЕЛЯ	ДЛИНА, мм	ЦВЕТОВАЯ МАРКИРОВКА	МАССА, Г
PLP120		EXCEL	1200	зеленая	
PLP125		FXCEL	1250	черная	
PLP130		EXCEL/FXCEL	1300	красная	2410
PLP200		AXCES	1950	синяя	6060



Талреп SO155.1

Зажим SO155.1 используется для регулирования тяжения кабеля. Является промежуточным звеном между крюком и спиральной вязкой.

ТИП	КОД EAN	d	S (мм)	L (мм)	K (мм)	A (мм)	МАССА, Г
SO155.1		M16	300÷490	300	200	50	2390



Решения для воздушных линий электропередачи

от 6 до 35 кВ

Арматура для самонесущего универсального кабеля EXCEL/FXCEL и AXCES

Кабельные муфты

Концевые муфты НІТU3 и НОТU3

НІТU3 предназначена для внутренней установки, НОТU3 - для наружной. Комплекты с маркировкой L комплектуются наконечниками со срывными головками.

ТИП	КОД EAN	НОМИНАЛЬНОЕ НАПРЯЖЕНИЕ, кВ	ТИП КАБЕЛЯ	НАКОНЕЧНИКИ	МАССА, Г
НІТU3.1201L	6438100304256	6 (10)	EXCEL/FXCEL	да	
НОТU3.1201L	6438100304263	6 (10)	EXCEL/FXCEL	да	
НІТU3.2402	6418677450716	12/20	AXCES	нет	1348
НОТU3.2402	6418677450747	12/20	AXCES	нет	1492



Кабельные наконечники L-EXCEL и L-AXCES

Комплекты кабельных наконечников для кабелей типа EXCEL\FXCEL и AXCES. Включает три пресуемых наконечника для фазных жил и наконечник со срывными головками для экрана.

Наконечники L-AXCES2 предназначены для присоединения кабеля AXCES к медным шинам. Отверстие под болт M12.

ТИП	КОД EAN	МАТРИЦА	ТИП КАБЕЛЯ	МАССА, Г
L-EXCEL		ST120.10Cu	EXCEL/FXCEL	105
L-AXCES1		ST120.18Al	AXCES	251
L-AXCES2		ST120.18Al	AXCES	270



Соединительные муфты НЈU33

Комплекты соединительных муфт без соединителей.

ТИП	КОД EAN	НОМИНАЛЬНОЕ НАПРЯЖЕНИЕ, кВ	ТИП КАБЕЛЯ	ДЛИНА, ММ	МАССА, Г
НЈU33.2401	6418677450754	12/20	EXCEL/FXCEL	1500	2536
НЈU33.2402	6418677450761	12/20	AXCES	1700	3441



Соединители С-EXCEL и С-AXCES

Комплекты соединителей для кабелей типа EXCEL\FXCEL и AXCES. Включает три пресуемых соединителя для фазных жил и соединитель со срывными головками для экрана.

ТИП	КОД EAN	МАТРИЦА	ТИП КАБЕЛЯ	МАССА, Г
С-EXCEL		ST120.8Cu	EXCEL	139
С-AXCES		ST120.18Al	AXCES	274



Решения для воздушных линий электропередачи от 6 до 35 кВ

Арматура для самонесущего универсального кабеля EXCEL/FXCEL и AXCES

Кабельные адаптеры

Г-образные кабельные адаптеры URZJ250.EXCEL и URZJ250.AXCES

Экранированные кабельные адаптеры применяются для подключения кабелей типа EXCEL и AXCES к трансформаторам, электродвигателям и к модульным ячейкам КРУ с элегазовой изоляцией. Подходят как для внутренней, так и наружной установки.

Тип А, номинальный ток 250А.

ТИП	КОД EAN	НОМИНАЛЬНОЕ НАПРЯЖЕНИЕ, кВ	НОМИНАЛЬНЫЙ ТОК	ТИП КАБЕЛЯ
URZJ250.EXCEL		12/20	250	EXCEL
URZJ250.AXCES		12/20	250	AXCES



Г-образные кабельные адаптеры URZJ630.EXCEL и URZJ630.AXCES

Экранированные кабельные адаптеры применяются для подключения кабелей типа EXCEL и AXCES к трансформаторам, электродвигателям и к модульным ячейкам КРУ с элегазовой изоляцией. Подходят как для внутренней, так и наружной установки.

Тип С, номинальный ток 630А.

Совместимы с ОПН US-10кА

ТИП	КОД EAN	НОМИНАЛЬНОЕ НАПРЯЖЕНИЕ, кВ	НОМИНАЛЬНЫЙ ТОК	ТИП КАБЕЛЯ
URZJ630.EXCEL		12/20	630	EXCEL
URZJ630.AXCES		12/20	630	AXCES



Т-образные кабельные адаптеры USQJ630.EXCEL и USQJ630.AXCES

Экранированные кабельные адаптеры применяются для подключения кабелей типа EXCEL и AXCES к трансформаторам, электродвигателям и к модульным ячейкам КРУ с элегазовой изоляцией. Подходят как для внутренней, так и наружной установки.

Тип С, номинальный ток 630А.

Совместимы с ОПН US-10кА и USQJ-10кА.

ТИП	КОД EAN	НОМИНАЛЬНОЕ НАПРЯЖЕНИЕ, кВ	НОМИНАЛЬНЫЙ ТОК	ТИП КАБЕЛЯ
USQJ630.EXCEL		12/20	630	EXCEL
USQJ630.AXCES		12/20	630	AXCES



ОПН

ОПН марки US-10кА могут использоваться с адаптерами типа URZJ630.EXCEL и URZJ630.AXCES (общая глубина 355 ± 5 мм), а также с адаптерами типа USQJ630.EXCEL и USQJ630.AXCES (общая глубина 336 ± 5 мм).

ОПН марки USQJ-10кА подходит для использования с адаптерами типа USQJ630.EXCEL и USQJ630.AXCES (общая глубина 290 ± 5 мм).

ТИП	КОД EAN	НОМИНАЛЬНЫЙ РАЗРЯДНЫЙ ТОК, КА	НОМИНАЛЬНОЕ НАПРЯЖЕНИЕ, кВ	НАИБОЛЬШЕЕ РАБОЧЕЕ НАПРЯЖЕНИЕ, кВ
US-10кА-22кВ		10	22	17,6
USQJ-10кА-22кВ		10	22	17,6
US-10кА-30кВ		10	30	24
USQJ-10кА-30кВ		10	30	24



Решения для воздушных линий электропередачи

от 6 до 35 кВ

Строительство экологически безопасных линий

Компания Ensto разработала ряд инструментов, предназначенных для проведения работ под напряжением на линии без ее отключения. В Европе ответвительные зажимы монтируются под напряжением как на линиях с неизолированными проводами, так и на линиях с защищенными проводами.

Обращаем Ваше внимание на то обстоятельство, что существуют различные местные нормы и правила проведения работ на линии под напряжением. К работе на линии под напряжением может быть допущен только персонал, прошедший обучение в соответствии с местными нормами и правилами.

Аспекты, связанные с охраной окружающей среды, становятся сегодня всё более и более актуальными при строительстве сетей электроснабжения.

Компания Ensto сотрудничает с компаниями, осуществляющими электроснабжение, а также с экспертами по вопросам охраны окружающей среды.

Сотрудничество ведется с целью определить наиболее эффективные способы охраны окружающей среды от воздействия сетей электроснабжения. Качество электроснабжения зависит, в том числе, и от количества повреждений, вызванных птицами и мелкими животными.

Наиболее сложными и проблематичными являются места расположения линий электропередачи, трансформаторных подстанций и электрических аппаратов на опорах, когда они совпадают с маршрутами миграции перелетных птиц.

Компания Ensto постоянно проводит разработку и совершенствование комплекса изделий, предназначенных для защиты окружающей среды и для обеспечения бесперебойного электроснабжения.

Данный комплекс включает в себя маркеры проводов, инструменты для работы на линии под напряжением и инструкции по выполнению работ, устройства защиты от птиц для изоляторов линии, устройства защиты для проходных изоляторов трансформаторов, гибкие кожухи для перемычек и ограждающие приспособления для устройств защиты от перенапряжений и концевых кабельных муфт.



Решения для воздушных линий электропередачи от 6 до 35 кВ

Строительство экологически безопасных линий

Устройства защиты от птиц

Комплект защиты от птиц SP31.3

SP31.3 представляет собой гибкий кожух на провод, прилегающий к изолятору. Может применяться совместно с SP36.3 для штыревого изолятора или ввода в трансформатор. Комплект включает в себя три кожуха и ремешки для монтажа. Изготовлен из пластмассы, стойкой к атмосферным осадкам и ультрафиолетовому излучению.

ТИП	КОД EAN	МАССА, Г	КОЛИЧЕСТВО В УПАКОВКЕ, КОМПЛЕКТ
SP31.3	6418677405266	330	1



Комплект защиты от птиц SP36.3

SP36.3 применяется для изоляторов, вводов и ОПН с диаметром 100–180 мм. Комплект включает в себя три кожуха и ремешки для монтажа. Комплект изготовлен из пластмассы, стойкой к атмосферным осадкам и ультрафиолетовому излучению.

ТИП	КОД EAN	МАССА, Г	КОЛИЧЕСТВО В УПАКОВКЕ, КОМПЛЕКТ
SP36.3	6418677405280	445	1



Комбинированный комплект защиты от птиц SP52.3

Комплект изготовлен из пластмассы, стойкой к атмосферным осадкам и ультрафиолетовому излучению. Комбинированный комплект защиты от птиц SP52.3 состоит из трех кожухов из комплекта SP36.3 и шести гибких кожухов из комплекта SP31.3.

ТИП	КОД EAN	МАССА, Г	КОЛИЧЕСТВО В УПАКОВКЕ, КОМПЛЕКТ
SP52.3	6418677405372	550	1



Комплект защиты от птиц SP38.3

Гибкий кожух для низковольтных трансформаторных вводов. Комплект включает в себя три кожуха и ремешки для монтажа. Комплект изготовлен из резины, стойкой к атмосферным осадкам и ультрафиолетовому излучению.

ТИП	КОД EAN	МАССА, Г	КОЛИЧЕСТВО В УПАКОВКЕ, КОМПЛЕКТ
SP38.3	6418677405297	550	1



Комплект защиты от птиц SP45.3 для изоляторов

Применяется для штыревых и различных типов линейных изоляторов. Устанавливается как на защищенных, так и на неизолированных проводах, на прямых участках линии и угловых опорах с малым углом поворота. Комплект включает в себя три кожуха и ремешки для монтажа. Комплект изготовлен из пластмассы, стойкой к атмосферным осадкам и ультрафиолетовому излучению.

ТИП	КОД EAN	МАССА, Г	КОЛИЧЕСТВО В УПАКОВКЕ, КОМПЛЕКТ
SP45.3	6418677405327	875	1



Комплект защиты от птиц SP46.3 для концевых кабельных муфт

Предотвращает короткое замыкание от больших птиц и града на ОПН и концевых кабельных муфтах в сетях 6–10 кВ. Неизолированные подходящие провода можно закрыть кожухом SP31.3. Комплект включает в себя три кожуха и ремешки для монтажа. Комплект изготовлен из пластмассы, стойкой к атмосферным осадкам и ультрафиолетовому излучению.

ТИП	КОД EAN	МАССА, Г	КОЛИЧЕСТВО В УПАКОВКЕ, КОМПЛЕКТ
SP46.3	6418677405334	226	1



Решения для воздушных линий электропередачи от 6 до 35 кВ

Строительство экологически безопасных линий

Устройства защиты от птиц SP62.3 и SP63.3

SP62.3 представляет собой устройство защиты от птиц для поддерживающего зажима типа SO181.6. SP63.3 – устройство защиты от птиц для анкерного зажима типа SO255. Изделия изготовлены из стойкого к атмосферным воздействиям и ультрафиолетовому излучению термопластичного материала.

ТИП	КОД EAN	СЕЧЕНИЕ ПРОВОДА, ММ ²	МАССА, КГ	КОЛИЧЕСТВО В УПАКОВКЕ, ШТ
SP62.3	6438100301163	50 – 150	0,39	1
SP63.3	6438100305826	50 – 150	0,891	1



Комплект защиты от крупных птиц SH693

Часто крупные птицы, садясь на траверсы линий электропередачи, вызывают аварийную ситуацию в сети и сами при этом погибают. Комплект SH693 защищает орлов, аистов и других крупных птиц от поражения электрическим током, а линии электропередачи от отключения.

ТИП	КОД EAN	МАССА, Г	КОЛИЧЕСТВО В УПАКОВКЕ, ШТ
SH693	6418677459016	8550	1



Устройство защиты от веток

Устройство защиты от веток ST149

Используется для защищенных проводов и предохраняет от веток, скользящих вдоль проводов в сторону устройств защиты от дуги или других частей линии, находящихся под напряжением. Устройство изготовлено из пластмассы, стойкой к атмосферным осадкам и ультрафиолетовому излучению. Может быть установлено под напряжением с помощью приспособления СТ48.

ТИП	КОД EAN	СЕЧЕНИЕ ЗАЩИЩЕННОГО ПРОВОДА, ММ ²	МАССА, Г	КОЛИЧЕСТВО В УПАКОВКЕ, ШТ
ST149	6418677405433	35–150	70	1



Решения для воздушных линий электропередачи от 6 до 35 кВ

Строительство экологически безопасных линий

Маркеры проводов

Согласно ICAO Международные стандарты и рекомендуемые практики:

Аэродромы - Приложение 14 - Том 1 - Проектирование аэродромов- 4ое Издание (Ноябрь 2004)

Глава 6: 6. ВИЗУАЛЬНЫЕ СРЕДСТВА ДЛЯ ОБОЗНАЧЕНИЯ ПРЕПЯТСТВИЙ. п.п.:

6.1.10 Рекомендация. Подвесные провода, кабели и т. д., пересекающие реку, долину или шоссе, следует маркировать, а их опоры маркировать и оснащать заградительными огнями, если аэронавигационное исследование свидетельствует о том, что линии или кабели могут представлять опасность для воздушных судов, за исключением тех случаев, когда маркировка опор может не производиться, если в дневное время они освещаются

6.2.8 Рекомендация. Маркер, размещаемый на подвесном проводе, кабеле и т. п., должен иметь сферическую форму и диаметр не менее 60 см.

6.2.9 Рекомендация. Интервал между двумя последующими маркерами или между маркером и опорой должен соответствовать диаметру маркера, но этот интервал ни в коем случае не должен превышать:

- a) 30 м там, где диаметр маркера равен 60 см, постепенно увеличиваясь вместе с диаметром маркера до
- b) 35 м там, где диаметр маркера равен 80 см, и далее постепенно увеличиваясь до максимального значения в
- c) 40 м там, где диаметр маркера равен по крайней мере 130 см.

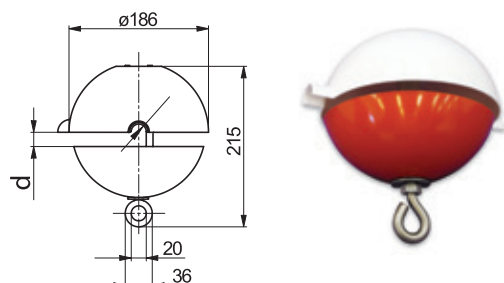
Там, где имеется несколько проводов, кабелей и т. п., маркер должен размещаться в точке, которая находится не ниже уровня самого высокого провода.

6.2.10 Рекомендация. Маркер должен быть одного цвета. Белые, красные или оранжевые маркеры должны устанавливаться таким образом, чтобы они чередовались по цвету. Выбранный цвет окраски должен быть контрастным по отношению к фону, на котором он будет виден.

Маркеры проводов SP43

Применяются для того, чтобы сделать провод видимым. Устанавливаются на пересечениях водных путей, автомобильных дорог, в местах миграции птиц и вблизи аэропортов. Предотвращают схлестывание проводов. Легко устанавливаются на линии при помощи любой стандартной оперативной штанги, например, СТ48. Используются на проводах А, АС, ААС, АААС, АСRSR и стальных проводах. Маркеры проводов изготовлены из пластмассы, стойкой к атмосферным осадкам и ультрафиолетовому излучению.

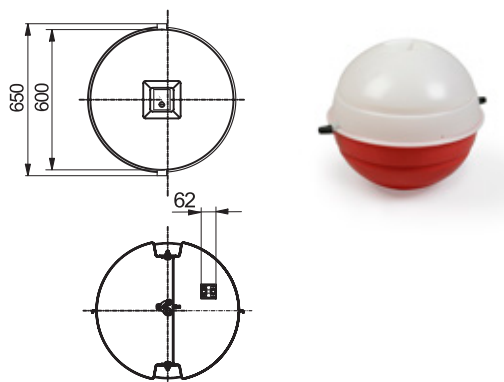
ТИП	КОД EAN	ЦВЕТ ВЕРХ/НИЗ	ДИАМЕТР, ММ	ДИАМЕТР ПРОВОДА, ММ	МАССА, Г	КОЛИЧЕСТВО В УПАКОВКЕ, ШТ
SP43	6418677405303	красный	200	7-21	400	1
SP43.1	6418677408205	красный со световозвращателями	200	7-21	450	1
SP43.3	6418677408229	красный-белый	200	7-21	450	1



Заградительные авиационные шары SP48

Заградительные авиационные шары привлекают внимание к воздушным линиям электропередачи, на которых они подвешены. Диаметр шаров 600 мм. Диаметр провода 9–20 мм. Монтаж легко производить с подъемного транспортного средства. Шар состоит из двух полушарий и монтажной планки, которые крепятся к проводам с помощью ответвительного зажима. Заградительные шары изготовлены из пластмассы, стойкой к атмосферным осадкам и ультрафиолетовому излучению.

ТИП	КОД EAN	ЦВЕТ ВЕРХ/НИЗ	ДИАМЕТР, ММ	МАССА, Г	КОЛИЧЕСТВО В УПАКОВКЕ, ШТ
SP48.1	6418677405341	красный-белый	600	6100	1
SP48.2	6418677413667	белый	600	6100	1
SP48.3	6418677413674	красный	600	6100	1





МЕТАЛЛОКОНСТРУКЦИИ И ЭЛЕМЕНТЫ КРЕПЛЕНИЯ ОПОР

Содержание

Крюки и кронштейны для линий электропередачи до 1кВ.....	77
Траверсы для линий электропередачи 6-20кВ.....	81
Траверсы для деревянных и композитных опор.....	81
Траверсы для железобетонных опор.....	85
Траверсы для линий электропередачи 35 кВ.....	87
Элементы крепления опор	88
Крепление тросов оттяжек.....	88
Крепление стоек в слабых грунтах	90
Крепление стоек в скальных грунтах.....	90
Крепление стоек к анкерной плите	91
Элементы крепления опор	92
Ремонт оснований деревянных опор	93
Кронштейны ОПН и кабельной разделки.....	93

Металлоконструкции и элементы крепления опор

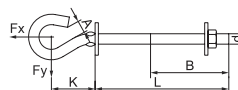
Крюки и кронштейны для линий электропередачи до 1кВ

Крюки используются для подвески проводников и кабелей на деревянных, железобетонных и металлических опорах, а также на стенах зданий и сооружений. Крюки изготовлены из стали горячей оцинковки.

PH – Разрушающая нагрузка, кН
1 кН = 1000 Н = 100 даН = 100 кгс

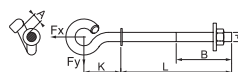
Крюк сквозной SOT15

ТИП	КОД ЕАН	D, мм	L, мм	B, мм	A, мм	K, мм	PH, кН	PH, кН	МАССА, г	УПАКОВКА, ШТ.
SOT15.82	6418677410291	M12	200	120	18	60	4.8	1.5	420	25
SOT15.92	6418677410307	M12	240	120	18	60	4.8	1.5	460	25
SOT15.8	6418677410314	M16	200	120	18	70	9.6	2.4	800	20
SOT15.9	6418677410321	M16	240	120	18	70	9.6	2.4	860	20
SOT15.10	6418677410338	M16	320	120	18	70	9.6	2.4	990	20



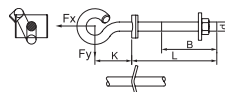
Крюк сквозной SOT21

ТИП	КОД ЕАН	D, мм	L, мм	B, мм	A, мм	K, мм	PH, кН	PH, кН	МАССА, г	УПАКОВКА, ШТ.
SOT21.16	6418677407901	M16	200	120	20	80	11.9	2.4	780	20
SOT21.116	6418677407895	M16	240	120	20	80	11.9	2.4	840	20
SOT21.216	6418677407925	M16	320	120	20	80	11.9	2.4	970	20
SOT21	6418677407840	M20	200	120	20	80	14.5	4.6	1220	20
SOT21.1	6418677410376	M20	240	120	20	80	14.5	4.6	1320	20
SOT21.2	6418677407918	M20	320	120	20	80	14.5	4.6	1510	20
SOT21.3	6418677410383	M20	350	120	20	80	14.5	4.6	1580	20



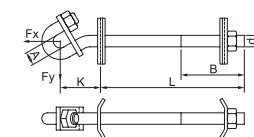
Крюк сквозной SOT21.0

ТИП	КОД ЕАН	D, мм	L, мм	B, мм	A, мм	K, мм	PH, кН	PH, кН	МАССА, г	УПАКОВКА, ШТ.
SOT21.0	6418677407857	M20	200	120	20	80	14.5	4.6	1220	20
SOT21.01	6418677407864	M20	240	120	20	80	14.5	4.6	1390	20
SOT21.02	6418677407871	M20	320	120	20	80	14.5	4.6	1510	20
SOT21.03	6418677407888	M20	350	120	20	80	14.5	4.6	1580	20



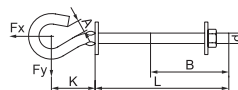
Крюк сквозной SOT101

ТИП	КОД ЕАН	D, мм	L, мм	B, мм	A, мм	K, мм	PH, кН	PH, кН	МАССА, г	УПАКОВКА, ШТ.
SOT101.1	6418677410277	M20	250	110	24	70	30.6	6.7	1700	10
SOT101.2	6418677410284	M20	310	140	24	70	30.6	6.7	1800	10



Крюк сквозной SOT8

ТИП	КОД	D, мм	L, мм	B, мм	A, мм	K, мм	PH, кН	PH, кН	МАССА, г	УПАКОВКА, ШТ.
SOT8.21	6418677410345	M20	200	120	20	80	15.2	4.5	1250	1
SOT8.22	6418677410352	M20	240	120	20	80	15.2	4.5	1350	1
SOT8.23	6418677410369	M20	320	120	20	80	15.2	4.5	1570	1

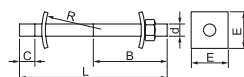


Металлоконструкции и элементы крепления опор

Крюки и кронштейны для линий электропередачи до 1кВ

Болт проходной (шпилька) SOT4, SOT78

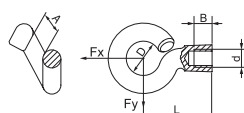
ТИП	КОД EAN	D, ММ	L, ММ	B, ММ	C, ММ	R, ММ	E, ММ	МАССА, Г	КОЛ-ВО В УПАКОВКЕ, ШТ.
SOT4.8	6418677410079	M16	240	120	25	100	60	500	20
SOT4.9	6418677407994	M16	280	120	25	100	60	610	20
SOT4.10	6418677407956	M16	360	120	25	100	60	690	20
SOT4.5	6418677407963	M20	240	120	25	100	60	600	20
SOT4.6	6418677407970	M20	280	120	25	100	60	720	20
SOT4.7	6418677407987	M20	360	120	25	100	60	870	20
SOT78	6418677408038	M24	360	100	100		80	1800	1



Гайки крюкообразные PD2.3 и PD2.2

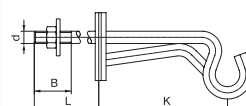
Используются вместе с проходными болтами или сквозными крюками на многоцепных линиях.

ТИП	КОД EAN	D, ММ	D, ММ	L, ММ	B, ММ	A, ММ	PH, FX, кН	PH, FY, кН	МАССА, Г	КОЛ-ВО В УПАКОВКЕ, ШТ.
PD2.3	6418677401060	M16	38	76	18	20	15.4	2.0	383	25
PD2.2	6418677401053	M20	38	76	18	20	15.5	4.0	550	25



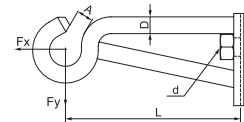
Крюки наружного угла сквозные SOT91.1, SOT92.1, SOT93.x

ТИП	КОД EAN	D, ММ	K, ММ	B, ММ	L, ММ	PH, FX, кН	PH, FY, кН	МАССА, Г	КОЛ-ВО В УПАКОВКЕ, ШТ.
SOT91.1	6418677408120	M12	156	120	228	4.0	1.5	790	1
SOT92.1		M16	156	120	228	8.3	2.6	1100	1
SOT93.1	6418677408144	M20	206	120	204	13.6	7.4	2210	1
SOT93.2	6418677408151	M20	206	120	244	13.6	7.4	2310	1
SOT93.3	6418677408168	M20	206	120	324	13.6	7.4	2510	1



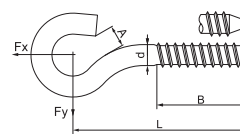
Крюки наружного угла дистанционные PD3.3, PD3.2 и SOT74

ТИП	КОД EAN	D, ММ	D, ММ	L, ММ	A, ММ	PH, FX, кН	PH, FY, кН	МАССА, Г	КОЛ-ВО В УПАКОВКЕ, ШТ.
PD3.3	6418677406355	M16	16	206	20	9.7	6.2	1230	10
PD3.2	6418677406348	M20	20	200	20	13.3	8.6	1900	10
SOT74	6418677408021	M24	25	290	24	24.6	19.5	3400	10



Крюки для деревянных опор SOT16.12, SOT16.10 и SOT1.1

ТИП	КОД EAN	D, ММ	L, ММ	B, ММ	A, ММ	PH, FX, кН	PH, FY, кН	МАССА, Г	КОЛ-ВО В УПАКОВКЕ, ШТ.
SOT16.12	6418677410062	12	165	85	16	5.3	4.1	240	50
SOT16.10	6418677407833	16	170	90	16	8.8	6.6	440	30
SOT1.1	6418677407826	20	165	85	18	16.6	12.9	730	20

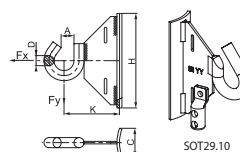


Металлоконструкции и элементы крепления опор

Крюки и кронштейны для линий электропередачи до 1кВ

Бандажные крюки SOT29.10 и SOT39

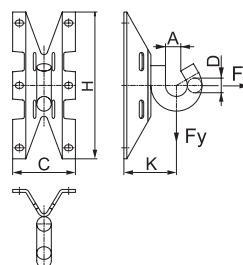
Используются для крепления к металлическим и железобетонным опорам. SOT29.10 имеет дополнительное отверстие для подсоединения проводника заземления и удлиненную форму крюка. Монтаж производится при помощи бандажной ленты SOT37 из нержавеющей стали и скреп SOT36. Верхний бандаж (по верхней части крюка) выполняется в два витка.



ТИП	КОД EAN	D, ММ	A, ММ	K, ММ	H, ММ	C, ММ	РН, FX, кН	РН, FY, кН	МАССА, Г	КОЛ-ВО В УПАКОВКЕ, ШТ.
SOT29.10	6418677441691	16	18	86	150	50	17.8	12.5	710	25
SOT39	6418677413551	20	18	91	150	45	27.7	17.7	740	25

Универсальные крюки SOT76 и настенные крюки SOT28

Универсальный крюк SOT76 монтируется на опору с помощью бандажной ленты и скреп или на стену при помощи шурупов. Крюк SOT28 предназначен для установки на стену при помощи шурупов.



ТИП	КОД EAN	D, ММ	A, ММ	K, ММ	H, ММ	C, ММ	РН, FX, кН	РН, FY, кН	МАССА, Г	КОЛ-ВО В УПАКОВКЕ, ШТ.
SOT28	6418677413506	16	18	67	200	96	17.4	13.3	670	25
SOT28.1	6418677413513	16	18	67	200	96	17.4	13.3	840	25
SOT28.2	6418677413520	16	18	67	200	96	17.4	13.3	740	25
SOT28.3	6418677413537	16	18	67	200	96	17.4	13.3	735	25
SOT76	6418677413582	16	18	67	200	96	17.4	13.3	610	25
SOT76.2	6418677419287	16	18	67	200	96	17.4	13.3	650	25

ТИП	КОМПЛЕКТАЦИЯ	ТИП СТЕНЫ, ОПОРЫ
SOT28	Крюк	
SOT28.1	Крюк и шесть шурупов 6.7x160/60	Не твердая стена
SOT28.2	Крюк и шесть шурупов с шестигранными головками 6x50, шесть дюбелей 10x50	Бетон
SOT28.3	Крюк и шесть шурупов с шестигранными головками 6x50	Дерево
SOT76	Крюк	
SOT76.2	Крюк и шесть шурупов 6.7x160/60	Не твердая стена

Бандажная стальная лента SOT37 и скрепы SOT36

Для затяжки требуется приспособление СТ42.

ТИП	КОД EAN	ОПИСАНИЕ	ШИРИНА X ТОЛЩИНА, ММ	МАССА, Г	УПАКОВКА
SOT37	6418677412196	Лента	19x0.75	115 г/м	25 м
SOT36	6418677412189	Скрепы		15 г/шт	100 шт.



Кронштейны SO253

Кронштейны SO253 используются для крепления анкерных зажимов типа SO250 на опоре или фасаде здания.

ТИП	КОД EAN	РН, кН	МАССА, Г	КОЛИЧЕСТВО В УПАКОВКЕ, ШТ.
SO253	6418677418907	22	110	25



Кронштейн SO279 для абонентских ответвлений

Анкерный кронштейн для анкерных зажимов и организации абонентских ответвлений от магистрали к вводам. Кронштейн выполнен из специального высокопрочного атмосферостойкого пластика. Кронштейн может быть установлен на любую поверхность с помощью шурупов или стальной бандажной ленты.

ТИП	КОД EAN	РН, кН	ВЕС, Г	КОЛИЧЕСТВО В УПАКОВКЕ, ШТ.
SO279	6418677452246	2.0	36	50



Металлоконструкции и элементы крепления опор

Траверсы для линий электропередачи 6-20кВ

Траверсы компании Ensto разработаны в соответствии с требованиями по строительству воздушных линий для установки на круглых деревянных стойках и не содержат теряющихся частей.

Траверсы сконструированы таким образом, чтобы обеспечить легкий и быстрый монтаж, в том числе в труднодоступных местах

и при тяжелых погодных условиях. Несущие элементы траверс изготавливаются из высококачественных полых профилей прямоугольной формы, благодаря чему обеспечивается легкость и необходимая прочность. Сварка элементов выполняется механизированным способом. Для обеспечения высокой устойчивости к воздей-

ствиям коррозии все траверсы проходят горячую оцинковку, которая выполняется в соответствии со стандартами SFS-EN, ISO 1461.

Траверсы для деревянных и композитных опор

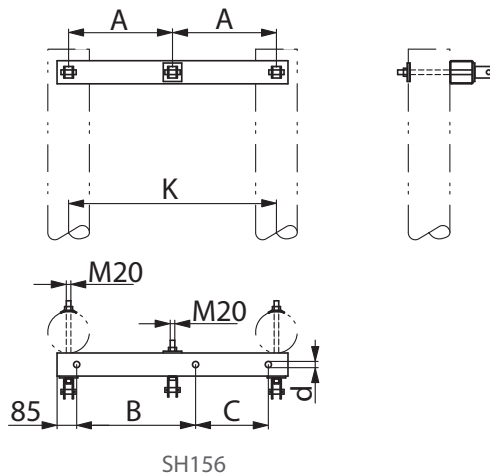
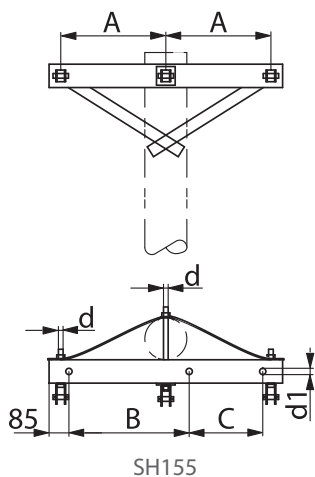
Одноцепная концевая траверса с горизонтальным расположением фаз SH155 и SH156

Применяется для одноцепных концевых опор с горизонтальным расположением фаз. На ВЛЗ 6–20 кВ применяется совместно с натяжными изоляторами SDI90.150 и анкерными зажимами SO255, SO256. Изоляторы и зажимы заказываются отдельно.

d - диаметр крепежного болта

D - максимальный диаметр стойки

ТИП	КОД EAN	d	D, ММ	A, ММ	B, ММ	C, ММ	d1	K, ММ	МАССА, КГ
SH155	6418677406867	M20	240	450	515	315	M27	-	20,5
SH156	6418677406874	M27	240	450	515	315	-	900	19,5



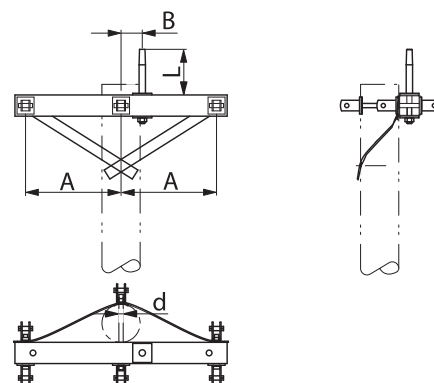
Одноцепная анкерная траверса с горизонтальным расположением фаз SH188

Применяется для одноцепных анкерных опор ВЛЗ 6–20 кВ с горизонтальным расположением фаз. Штырь SOT24 входит в комплект.

d - диаметр крепежного болта

D - максимальный диаметр стойки

ТИП	КОД EAN	d	D, ММ	A, ММ	B, ММ	МАССА, КГ
SH188	6418677407031	M20	240	450	100	24,1



Металлоконструкции и элементы крепления опор

Траверсы для линий электропередачи 6-20кВ

Траверсы для деревянных и композитных опор

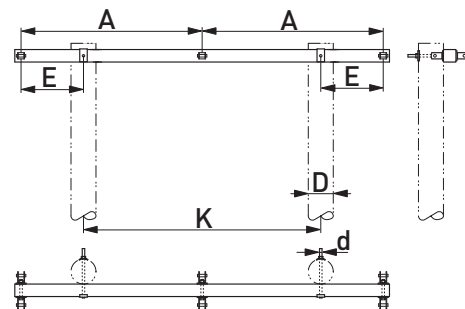
Одноцепная анкерная траверса с горизонтальным расположением фаз SH178

Траверса SH178 Применяется для двухстоечной (П-образной) анкерной опоры ВЛ 6-20кВ с межфазным расстоянием 1450мм.

d - диаметр крепежного болта

D - максимальный диаметр стойки

ТИП	КОД EAN	d	D, ММ	A, ММ	E, ММ	K, ММ	МАССА, КГ
SH178	6418677406966	M20	250	1450	500	1900	45



SH178

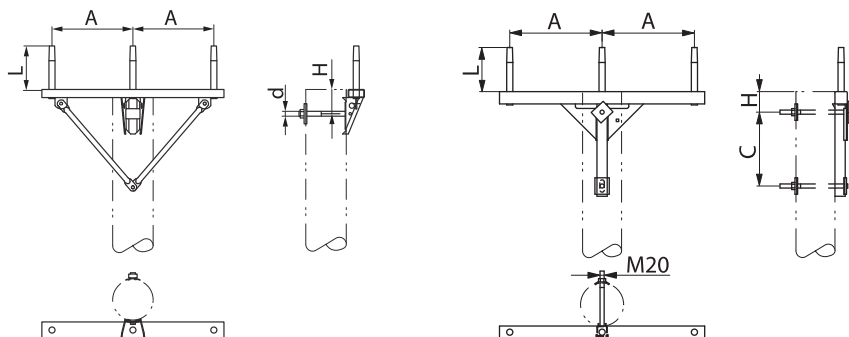
Одноцепная промежуточная траверса с горизонтальным расположением фаз SH151

Применяется для крепления защищенных проводов на промежуточных опорах. Возможна комплектация штырями SOT24.X. На ВЛЗ 6–20 кВ применяется совместно с изоляторами SDI37 и SDI30. Изоляторы заказываются отдельно.

d - диаметр крепежного болта

D - максимальный диаметр стойки

ТИП	КОД EAN	d	D, ММ	A, ММ	L, ММ	H, ММ	C, ММ	МАССА, КГ
SH151	6418677406812	M20	220	400	215	140	-	12,5
SH151.0	6418677406829	M20	240	450	215	140	360	15,2



SH151

SH151.0

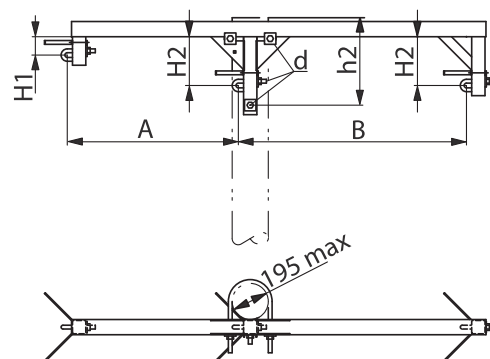
Одноцепная промежуточная угловая траверса с горизонтальным расположением фаз SH153.10

Применяется для крепления защищенных проводов на промежуточных угловых опорах. На ВЛЗ 6–20 кВ применяется совместно с натяжными изоляторами SDI90.150 и поддерживающим зажимом SO181.6. Изоляторы и зажим заказываются отдельно.

d - диаметр крепежного болта

D - максимальный диаметр стойки

ТИП	КОД EAN	d	D, ММ	A, ММ	B, ММ	H1, ММ	H2, ММ	h2, ММ	МАССА, КГ
SH153.10	6418677406843	M20	195	900	1200	96,5	256,5	500	29,6



SH153.10

Металлоконструкции и элементы крепления опор

Траверсы для линий электропередачи 6-20кВ

Траверсы для деревянных и композитных опор

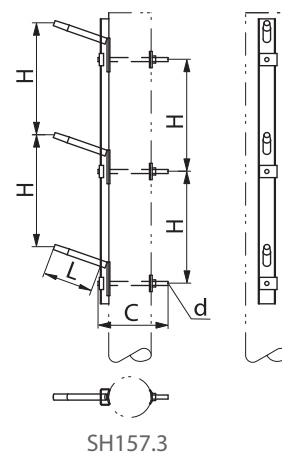
Одноцепная промежуточная траверса с вертикальным расположением фаз SH157.30

Применяется для одноцепных промежуточных опор ВЛЭ 6–20 кВ с вертикальным расположением фаз.

d - диаметр крепежного болта

D - максимальный диаметр стойки

ТИП	КОД EAN	d	D, ММ	H, ММ	C, ММ	L, ММ	МАССА, КГ
SH157.30	6418677406898	M20	250	550	390	237	14,3



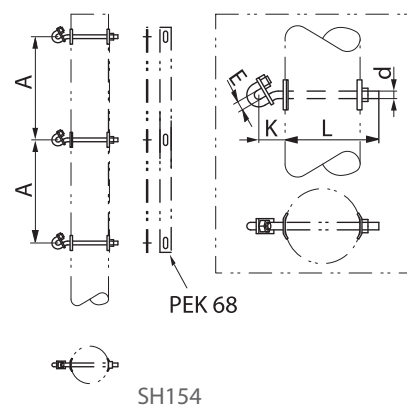
Одноцепная промежуточная угловая траверса с вертикальным расположением фаз SH154

Применяется для одноцепных угловых промежуточных опор с вертикальным расположением фаз. На ВЛЭ 6–20 кВ применяется совместно с натяжными изоляторами SDI90.150 и поддерживающим зажимом SO181.6. Вертикальная пластина PEK68 заказывается отдельно.

d - диаметр крепежного болта

D - максимальный диаметр стойки

ТИП	КОД EAN	d	D, ММ	A, ММ	K, ММ	L, ММ	E, ММ	МАССА, КГ
SH154	6418677406850	M20	225	550	70	250	24	5,1



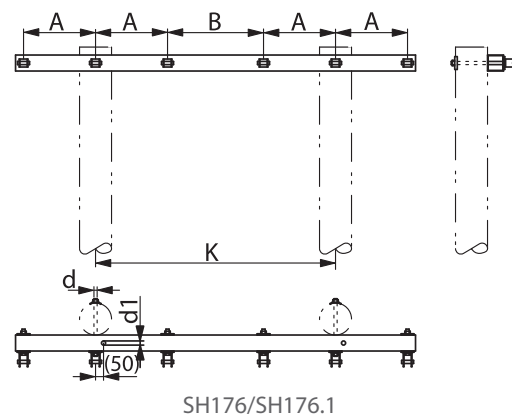
Двухцепная концевая траверса с горизонтальным расположением фаз SH176

Применяется для двухцепных концевых опор с горизонтальным расположением фаз.

d - диаметр крепежного болта

D - максимальный диаметр стойки

ТИП	КОД EAN	НАПРЯЖЕНИЕ, кВ	d	D, ММ	A, ММ	B, ММ	K, ММ	d1, ММ	МАССА, КГ
SH176	6418677410048	6–20	M20	240	450	600	1500	26	41,0
SH176.1	6418677406935	6–20	M20	240	580	580	26	48,8	



Металлоконструкции и элементы крепления опор

Траверсы для линий электропередачи 6-20кВ

Траверсы для деревянных и композитных опор

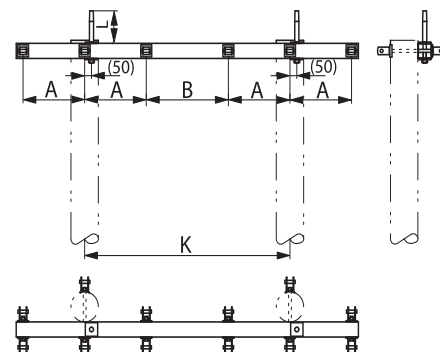
Двухцепная анкерная траверса с горизонтальным расположением фаз SH177

Применяется для двухцепных промежуточных опор с горизонтальным расположением фаз.

d - диаметр крепежного болта

D - максимальный диаметр стойки

ТИП	КОД EAN	НАПРЯЖЕНИЕ, кВ	d	D, мм	A, мм	B, мм	K, мм	L, мм	МАССА, кг
SH177	6418677406959	6-20			450	600	1500	215	49,0



SH177

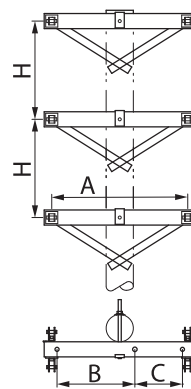
Двухцепная анкерная траверса с вертикальным расположением фаз SH183

Применяется для двухцепных анкерных опор с вертикальным расположением фаз.

d - диаметр крепежного болта

D - максимальный диаметр стойки

ТИП	КОД EAN	НАПРЯЖЕНИЕ, кВ	d	D, мм	A, мм	H, мм	B, мм	C, мм	МАССА, кг
SH183	6418677407017	6-20	M20	250	900	650	515	315	48,8



SH183

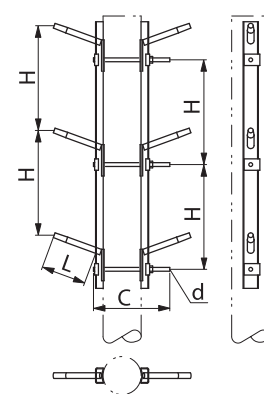
Двухцепная промежуточная траверса с вертикальным расположением фаз SH157.10

Применяется для двухцепных промежуточных опор ВЛЭ 6-20 кВ с вертикальным расположением фаз.

d - диаметр крепежного болта

D - максимальный диаметр стойки

ТИП	КОД EAN	d	D, мм	H, мм	C, мм	L, мм	МАССА, кг
SH157.10	6418677406881	M20	270	550	390	237	30,6



SH157.10

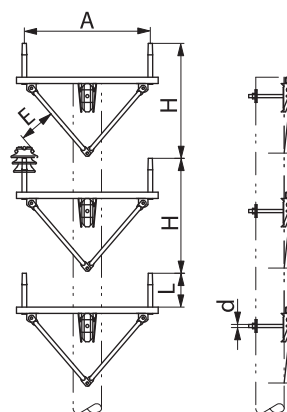
Двухцепная промежуточная траверса с вертикальным расположением фаз SH181

Применяется для двухцепных промежуточных опор ВЛЭ 6-20 кВ с вертикальным расположением фаз.

d - диаметр крепежного болта

D - максимальный диаметр стойки

ТИП	КОД EAN	d	D, мм	A, мм	E, мм	L, мм	H _{min} , мм	МАССА, кг
SH181	6418677406973	M20	220	800	220	215	730	33



SH181

Металлоконструкции и элементы крепления опор

Траверсы для линий электропередачи 6-20кВ

Траверсы для деревянных и композитных опор

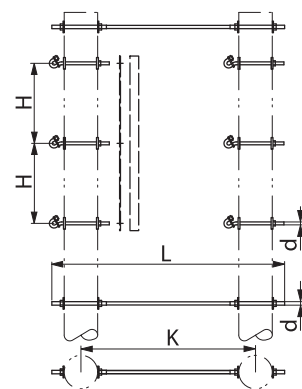
Двухцепная угловая промежуточная траверса с вертикальным расположением фаз SH182

Применяется для двухцепных угловых промежуточных опор ВЛЭ 6–20 кВс вертикальным расположением фаз. Вертикальная пластина РЕК68 (см. SH154 заказывается отдельно).

d - диаметр крепежного болта

D - максимальный диаметр стойки

ТИП	КОД EAN	d	D, ММ	H, ММ	K, ММ	L, ММ	МАССА, КГ
SH182	6418677407000	M20	285	550	1200	1600	25,9



SH182

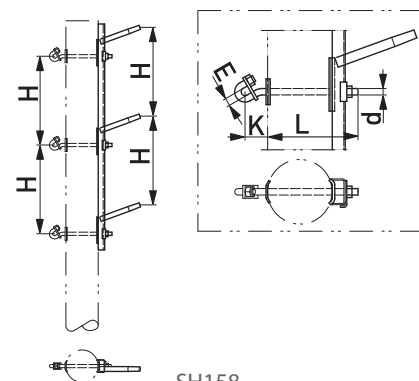
Двухцепная угловая промежуточная траверса с вертикальным расположением фаз SH158

Применяется для двухцепных угловых промежуточных опор ВЛЭ 6–20 кВ с вертикальным расположением фаз.

d - диаметр крепежного болта

D - максимальный диаметр стойки

ТИП	КОД EAN	d	D, ММ	H, ММ	K, ММ	L, ММ	E, ММ	МАССА, КГ
SH158	6418677406904	M20	230	550	70	280	24	22,4

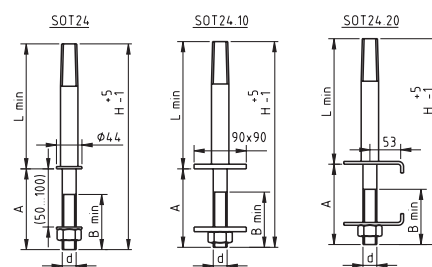


SH158

Штыри для траверс SOT24.X

Штыри для траверс. Совместимы со всеми траверсами Ensto.

ТИП	КОД EAN	L, ММ	A, ММ	B, ММ	d, ММ	H, ММ	МАССА, КГ
SOT24	6418677407932	215	139	95	M24	354	1,81
SOT24.10	6418677411427	215	135	95	M24	354	2,71
SOT24.20	6418677411434	215	138	95	M24	354	2,27



Металлоконструкции и элементы крепления опор

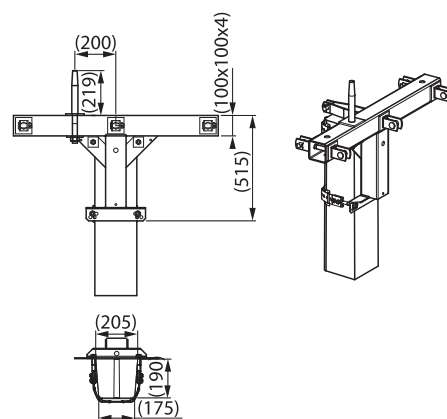
Траверсы для линий электропередачи 6-20кВ

Траверсы для железобетонных опор

Анкерная одноцепная траверса SH188.1R с горизонтальным расположением фаз для железобетонных опор

Применяется для одноцепных анкерных опор ВЛЭ 6–20 кВ с горизонтальным расположением фаз. Штырь SOT24 входят в комплект. Ширина траверсы 1000мм. Крепление с помощью стальной ленты.

ТИП	КОД EAN	A, мм	B, мм	C, мм	D, мм	МАССА, КГ
SH188.1R	6438100312046	450	200	515	M24	29

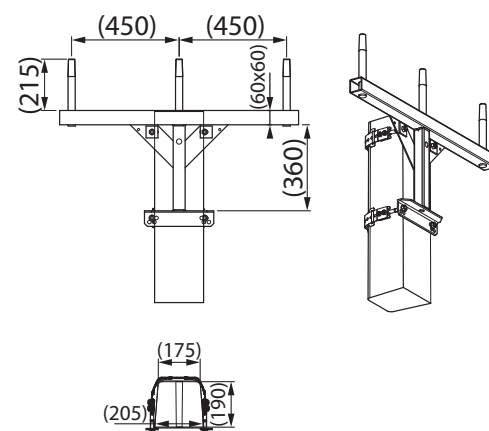


SH188.1R

Промежуточная одноцепная траверса SH151.1R с горизонтальным расположением фаз для железобетонных опор

Применяется для одноцепных промежуточных опор ВЛЭ 6–20 кВ с горизонтальным расположением фаз. Штыри SOT24 входят в комплект. Ширина траверсы 1000мм. Крепление с помощью стальной ленты.

ТИП	КОД EAN	A, мм	B, мм	C, мм	D, мм	МАССА, КГ
SH151.1R	6438100307325	450	360	485	M24	29



SH151.1R

Металлоконструкции и элементы крепления опор

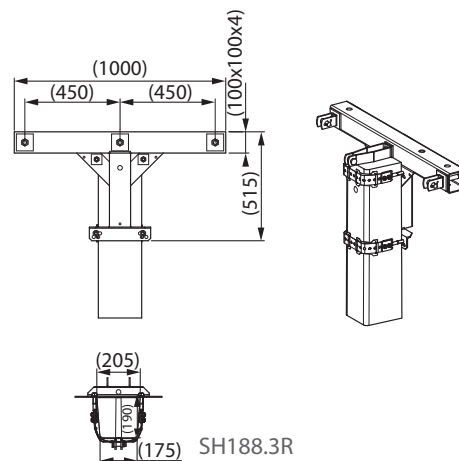
Траверсы для линий электропередачи 6-20кВ

Траверсы для железобетонных опор

Концевая одноцепная траверса SH 188.3R с горизонтальным расположением фаз для железобетонных опор

Применяется для одноцепных анкерных опор ВЛЭ 6–20 кВ с горизонтальным расположением фаз. Штырь SOT24 входит в комплект. Ширина траверсы 1000мм. Крепление с помощью стальной ленты.

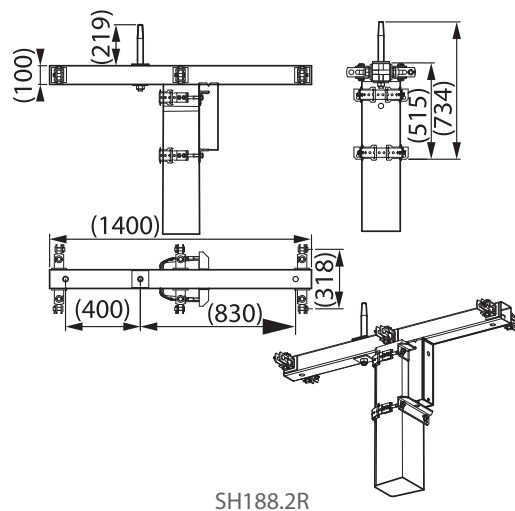
ТИП	КОД EAN	A, мм	B, мм	C, мм	D, мм	МАССА, кг
SH188.3R	6438100312060	450	200	515	M24	26



Угловая одноцепная траверса SH 188.2R с горизонтальным расположением фаз для железобетонных опор

Применяется для одноцепных анкерных опор ВЛЭ 6–20 кВ с горизонтальным расположением фаз. Траверса допускает угол поворота трассы до 90 градусов. Штырь SOT24 входит в комплект. Ширина траверсы 1400мм. Крепление с помощью стальной ленты.

ТИП	КОД EAN	A, мм	B, мм	C, мм	D, мм	МАССА, кг
SH188.2R	6438100312145	650	515	734	M24	37



Металлоконструкции и элементы крепления опор

Траверсы для линий электропередачи 35 кВ

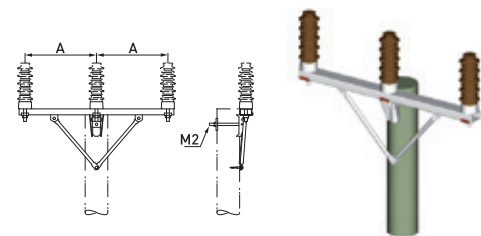
Траверсы для деревянных опор

Одноцепная промежуточная траверса с горизонтальным расположением фаз SH248

Применяется для крепления защищенных проводов на промежуточных опорах ВЛЗ 35 кВ совместно с изоляторами SDI81, которые заказываются отдельно.

d - диаметр крепежного болта; D - максимальный диаметр стойки

ТИП	КОД EAN	d	D	МЕЖДУФАЗНОЕ РАССТОЯНИЕ, ММ	МАССА, КГ
SH248	6418677422898	M20	220	600	12,9

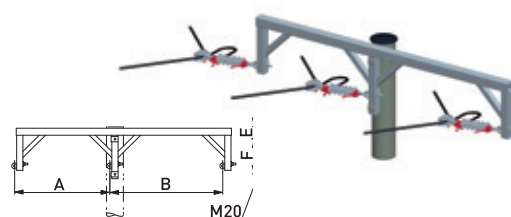


Одноцепная промежуточная угловая траверса с горизонтальным расположением фаз SH250

Применяется для крепления защищенных проводов на промежуточных угловых опорах ВЛЗ 35 кВ. Используется совместно с натяжными композитными изоляторами SDI90.350, поддерживающими зажимами SO181.5 и устройствами защиты от дуги SDI27.1. Изоляторы, зажимы и защитные устройства заказываются отдельно.

d - диаметр крепежного болта; D - максимальный диаметр стойки

ТИП	КОД EAN	d	D	МЕЖДУФАЗНОЕ РАССТОЯНИЕ, ММ	МАССА, КГ
SH250	6418677422911	M20	220	1070	35,0

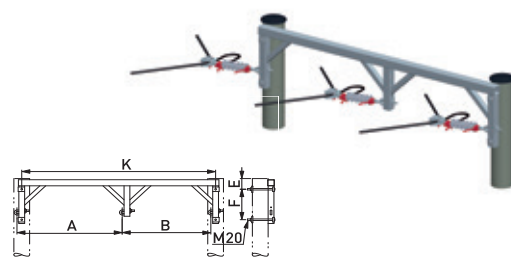


Одноцепная промежуточная угловая траверса с горизонтальным расположением фаз SH251

Применяется для крепления защищенных проводов на промежуточных угловых опорах ВЛЗ 35 кВ. Используется совместно с натяжными композитными изоляторами SDI90.350, поддерживающими зажимами SO181.5 и устройствами защиты от дуги SDI27.1. Изоляторы, зажимы и защитные устройства заказываются отдельно.

d - диаметр крепежного болта; D - максимальный диаметр стойки

ТИП	КОД EAN	d	D	МЕЖДУФАЗНОЕ РАССТОЯНИЕ, ММ	МАССА, КГ
SH251	6418677422928	M20	220	1070	38,0

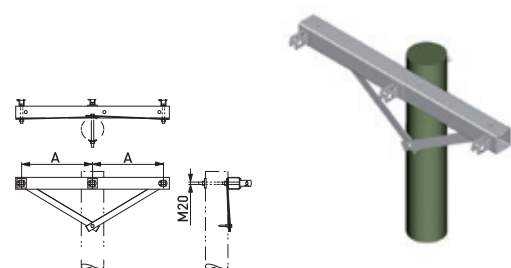


Одноцепная концевая траверса с горизонтальным расположением фаз SH252

Применяется для крепления защищенных проводов на одноцепных концевых опорах ВЛЗ 35 кВ. Используется совместно с натяжными композитными изоляторами SDI90.350, анкерными зажимами SO235 или SO236 и устройствами защиты от дуги SDI27.1. Изоляторы, зажимы и защитные устройства заказываются отдельно.

d - диаметр крепежного болта; D - максимальный диаметр стойки

ТИП	КОД EAN	d	D	МЕЖДУФАЗНОЕ РАССТОЯНИЕ, ММ	МАССА, КГ
SH252	6418677422935	M20	240	600	22,0

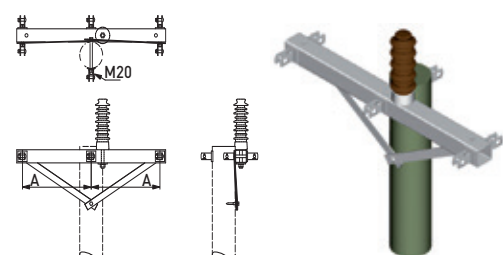


Одноцепная анкерная траверса с горизонтальным расположением фаз SH253

Применяется для крепления защищенных проводов на одноцепных анкерных опорах ВЛЗ 35 кВ. Используется совместно с натяжными композитными изоляторами SDI90.350, опорным фарфоровым изолятором SDI81.x, анкерными зажимами SO235 или SO236 и устройствами защиты от дуги SDI27.1. Изоляторы, зажимы и защитные устройства заказываются отдельно.

d - диаметр крепежного болта; D - максимальный диаметр стойки

ТИП	КОД EAN	d	D	МЕЖДУФАЗНОЕ РАССТОЯНИЕ, ММ	МАССА, КГ
SH253	6418677422942	M20	240	600	25,0



Решения для воздушных линий электропередачи

Элементы крепления опор

Крепление тросов оттяжек

Комплекты тросов оттяжек и изолированных тросов оттяжек SHS

Комплект используется для тросов оттяжек сечением 25, 50 и 68 мм². Комплект может быть снабжен различными оконцевателями и композитными или керамическими изоляторами. Комплект включает в себя трос оттяжки, скобы и зажим оттяжки или анкер оттяжки.

F_M - Максимальная длительно допустимая нагрузка, кН

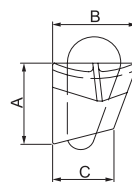
ТИП	КОД EAN	СЕЧЕНИЕ ТРОСА, ММ ²	ДЛИНА, М	ОКОНЦЕВАТЕЛЬ ТРОСА В ВЕРХНЕЙ ЧАСТИ	НАЛИЧИЕ ИЗОЛЯТОРА	F_M , кН	МАССА, Г
SHS25P.110L	6418677407635	25	11.0	Зажим	нет	17,5	4300
SHS25P.135L	6418677407659	25	13.5	Зажим	нет	17,5	4900
SHS25P.110R	6418677407642	25	11.0	нет	нет	17,5	5000
SHS25P.135R	6418677407666	25	13.5	нет	нет	17,5	5600
SHS25K.165L	6418677407697	25	16.5	Зажим	есть	17,5	9600
SHS25K.165R	6418677407703	25	16.5	Крюк	есть	17,5	10700
SHS12.0600123	6418677402456	52	18.0	Зажим	есть	34	11200
SHS5.0600052	6418677403019	68.0	22.6	Зажим	есть	44,5	16200



Замки оттяжек CHLK25 и SH517

Используются для крепления троса оттяжки в верхней части опоры.

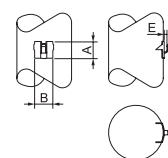
ТИП	КОД EAN	СЕЧЕНИЕ ТРОСА, ММ ²	ДИАМЕТР ТРОСА, ММ	A, ММ	B, ММ	C, ММ	R, ММ	МРН, кН	МАССА, Г
CHLK25	6418677410772	25	6.36-6.40	49	49	35	4.5	32	260
SH517	6418677414657	52-68	9.20-10.60	60	60	48	6	95	745



Скобы оттяжек SH35 и SH187

Используются для крепления троса оттяжки на деревянной опоре. Предотвращают врезание троса оттяжки в опору.

ТИП	КОД EAN	СЕЧЕНИЕ ТРОСА, ММ ²	ДИАМЕТР ТРОСА, ММ	A, ММ	B, ММ	E, ММ	МАССА, Г
SH35	6418677402203	25	6.36	55	65	9	75
SH187	6418677402128	25-68	6.36-10.60	100	82	11	200



Анкерные зажимы оттяжки COL25, CHK25.1, SH49

Используются для крепления троса оттяжки к опорно-анкерной плите. COL25 – автоматический зажим, CHK25.1 и SH49 – клиновые.

ТИП	КОД EAN	СЕЧЕНИЕ ТРОСА, ММ ²	ДИАМЕТР, М	МАССА, Г	КОЛИЧЕСТВО В УПАКОВКЕ, ШТ.
COL25	6418677418495	25	5.46 – 6.86	280	1
CHK25.1	6418677410741	25	6.36 – 7.32	560	1
SH49	6418677430022	25 – 68	6.36 – 10.6	1570	1



Стальной трос SH511

Стальной трос сечением 52 мм². Поставляется кратностью 1м.



Решения для воздушных линий электропередачи

Элементы крепления опор

Крепление тросов оттяжек

Маркеры оттяжек SH25, SH144 и SH45

Используются для маркировки тросов оттяжки. В случае если оттяжка уже установлена, маркеры имеют продольный разрез для установки на натянутый трос.

Комплект из 6 желтых и 6 черных маркеров гарантирует хорошую видимость оттяжки. Материал маркеров – атмосферостойкая пластмасса.

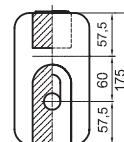
ТИП	КОД EAN	СЕЧЕНИЕ ТРОСА, мм ²	ВНУТРЕННИЙ ДИАМЕТР, мм	ОБЩАЯ ДЛИНА, мм	МАССА, г
SH25	6418677402173	25	15	12x210 = 2520	180
SH144	6418677402081	25–67	25	12x210 = 2520	410
SH45	6418677402210	25-185	35	12x210 = 2520	600



Изолятор оттяжки SDI4.5

Керамический изолятор на 24 кВ применяется для установки на тросе оттяжки 16–68 мм². Соответствует стандарту SFS 3741. Длина пути утечки 110 мм.

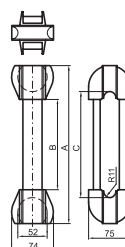
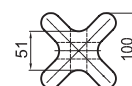
ТИП	КОД EAN	РАБОЧАЯ НАГРУЗКА, кН	МИНИМАЛЬНАЯ РАЗРУШАЮЩАЯ НАГРУЗКА ПРИ РАСТЯЖЕНИИ, кН	МАССА, г	КОЛИЧЕСТВО В УПАКОВКЕ, ШТ
SDI4.5	6418677418556	12,5	120	1700	1



Композитный изолятор троса оттяжки SDI70.24/72

Изоляторы серии SDI70, несмотря на легкий вес, имеют высокие механические и электрические характеристики. Изоляционная часть выполнена из жгута стеклянных нитей, пропитанного светостабилизированной резиной, и имеет двойную оболочку из силиконовой резины. Оконцеватель изготовлен из алюминия и рассчитан на петлю не менее 52 мм. Применяется со стальным тросом до 52 мм². Изолятор испытан по МЭК 60383. Номинальная механическая нагрузка 48 кН, максимальная – 144 кН, разрушающая механическая нагрузка 180 кН.

ТИП	КОД EAN	НОМИНАЛЬНОЕ НАПРЯЖЕНИЕ, кВ	A, мм	ДЛИНА ПУТИ УТЕЧКИ B, мм	C, мм	МАССА, г	КОЛИЧЕСТВО В УПАКОВКЕ, ШТ
SDI70.24	6418677401787	24	280	160	188	800	1
SDI70.72	6418677401794	72	530	410	438	1200	1

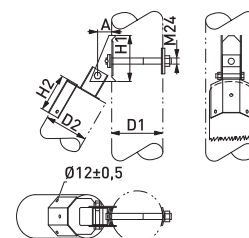


Крепления подкосов

Крепление подкоса SH167

Используется для крепления верхней части подкоса к деревянной стойке опоры. Материал – сталь горячей оцинковки.

ТИП	КОД EAN	D1, мм	D2, мм	A, мм	H1, мм	H2, мм	НАЛИЧИЕ ВИНТОВ	МАССА, кг
SH167.10	6418677406911	170	170	52	200	150	нет	3
SH167.11	6418677434013	170	170	52	200	150	7 шт.	3
SH167.30	6418677406928	200	170	55	180	150	нет	4,1



Решения для воздушных линий электропередачи

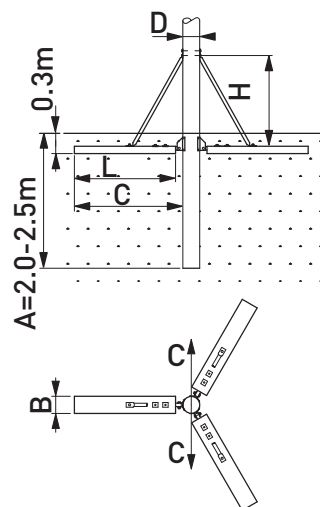
Элементы крепления опор

Крепление стоек в слабых грунтах

Основание крепления стоек в слабых грунтах SH184

Основание для стоек с большой опорной поверхностью используется для укрепления стоек деревянных опор при их установке в слабых грунтах. Конструкция трехлапчатая, выполнена из стали горячей оцинковки.

ТИП	КОД EAN	ДИАМЕТР СТОЙКИ, ММ	Н, ММ	В, ММ	С, ММ	L, ММ	МАССА, КГ
SH184	6418677407024	до 260	1345	255	1733	1500	89,5
SH184.3	6418677410703	до 325	1600	340	2234	2000	137

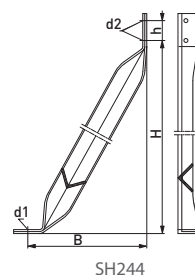


Крепление стоек в скальных грунтах

Ригель крепления деревянной стойки SH244

Ригель служит для укрепления деревянной стойки в скальных грунтах. Материал – сталь горячей оцинковки. Профиль – уголок. Анкер ригеля SH85, SH86 заказывается отдельно.

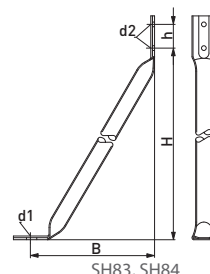
ТИП	КОД EAN	В, ММ	Н, ММ	D1, ММ	D2, ММ	МАССА, КГ
SH244.1	6418677407215	790	1345	22	14	10,1
SH244.2	6418677407222	945	1600	22	14	15,25
SH244.3	6418677407239	1200	2040	22	14	19,1



Ригель крепления деревянной стойки SH83, SH84

Ригель служит для укрепления деревянной стойки в скальных грунтах. Материал – сталь горячей оцинковки. Профиль – труба. Ригель поставляется без элементов крепления. Анкер ригеля SH85, SH86 заказывается отдельно.

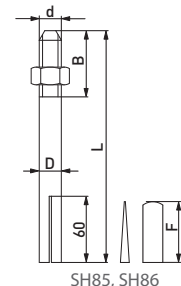
ТИП	КОД EAN	В, ММ	Н, ММ	D1, ММ	D2, ММ	МАССА, КГ
SH83	6418677407482	790	1345	23	14	6
SH84	6418677407499	945	1600	23	14	7,4



Анкер ригеля для скального грунта SH85, SH86

Анкер служит для закрепления ригеля деревянной стойки в скальных грунтах.

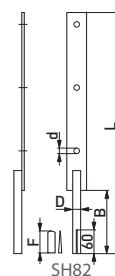
ТИП	КОД EAN	d, ММ	В, ММ	D, ММ	L, ММ	F, ММ	МАССА, КГ
SH85	6418677407505	M20	60	20	210	55	0,61
SH86	6418677407512	M22	60	22	210	55	0,72



Анкер деревянной стойки для скального грунта SH82

Анкер служит для закрепления деревянной стойки в скальных грунтах.

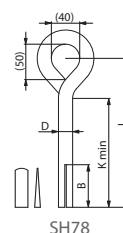
ТИП	КОД EAN	d, ММ	В, ММ	D, ММ	L, ММ	F, ММ	МАССА, КГ
SH82	6418677407475	14	160	20	610	55	1,62



Анкер троса оттяжки для скального грунта SH78, SH78.1

Анкер служит для троса оттяжки в скальных грунтах. Материал - сталь горячей оцинковки.

ТИП	КОД EAN	D, ММ	В, ММ	K, ММ	L, ММ	МАССА, КГ
SH78	6418677407420	20	60	150	210	0,95
SH78.1	6418677407437	20	60	250	310	1,20



Решения для воздушных линий электропередачи

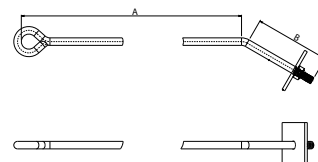
Элементы крепления опор

Крепление стоек к анкерной плите

Анкерный болт SH 700

Анкерный болт применяется для крепления оттяжек к анкерной плите.

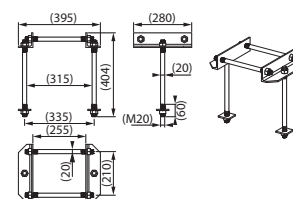
ТИП	КОД EAN	A, ММ	B, ММ	МАССА, КГ
SH700	6438100312589	3500	200	11



Стяжка SH702

Применяется для крепления анкерной плиты к железобетонным стойкам типа СВ95, СВ110, СВ112.

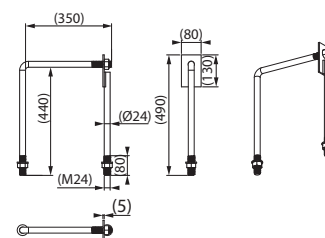
ТИП	КОД EAN	A, ММ	B, ММ	C, ММ	D, ММ	E, ММ	F, ММ	МАССА, КГ
SH702	6438100312558	395	404	335	280	255	210	8



Стяжка SH703

Применяется для крепления анкерной плиты к железобетонным стойкам типа СВ 105 и к деревянным стойкам диаметром до 300мм.

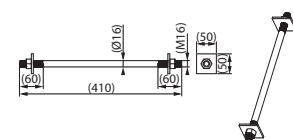
ТИП	КОД EAN	A, ММ	B, ММ	C, ММ	D, ММ	E, ММ	МАССА, КГ
SH703	6438100312565	350	440	80	490	130	5



Шпилька SH704

Применяется для крепления анкерной плиты к деревянным стойкам.

ТИП	КОД EAN	A, ММ	B, ММ	C, ММ	МАССА, КГ
SH704	6438100312572	410	50	50	1

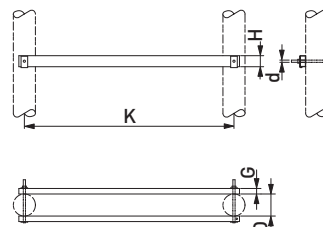


Крепление мачтового трансформатора

Элемент крепления трансформатора мачтовой подстанции (рама) SH75

Служит для крепления трансформатора мачтовой подстанции на базе двухстоечной опоры. Материал – сталь горячей оцинковки.

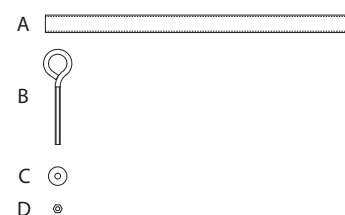
ТИП	КОД EAN	d, ММ	D MAX, ММ	G, ММ	H, ММ	K, ММ	МАССА, КГ
SH75	6418677407406	M20	250	50	100	1900	3,5



Комплект крепления SH77

Комплект крепления мачтового трансформатора к мачтовой балке (раме) типа SH75.

ТИП	КОД EAN	МАССА, КГ
SH77	6418677407413	6.3



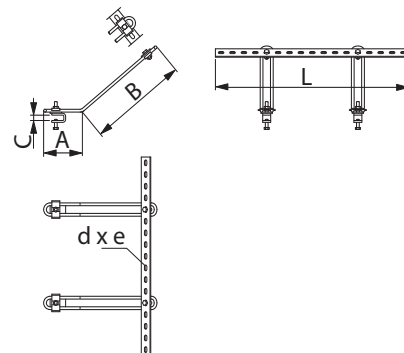
Решения для воздушных линий электропередачи

Элементы крепления опор

Кронштейн для установки ОПН SH212

Регулируемый кронштейн для установки ОПН на мачтовой трансформаторной подстанции.

ТИП	КОД EAN	A, ММ	B, ММ	C, ММ	L, ММ	DXE, ММ	МАССА, КГ
SH212	6418677407154	170	430	22	850	12x24	5.27



Элементы крепления опор

Номера фаз PEM241

Номера используются на проводах для обозначения номеров фаз и изготовлены из пластмассы, стойкой к атмосферным осадкам и ультрафиолетовому излучению. Номера крепятся с помощью нейлоновых ремешков.

ТИП	КОД EAN	НОМЕР ФАЗЫ	МАССА, Г	КОЛИЧЕСТВО В УПАКОВКЕ, ШТ
PEM241.1	6418677400445	1	7	1
PEM241.2	6418677400476	2	7	1
PEM241.3	6418677400490	3	7	1



Крышки пластиковые для опор SP20, SP18, SP19

Используются для защиты верхнего среза деревянных опор. Фиксируются гвоздями горячей оцинковки, входящими в комплект. Крышки изготовлены из атмосферостойкой пластмассы.

ТИП	КОД EAN	ДИАМЕТР, ММ	МАССА, Г	КОЛИЧЕСТВО, ШТ.
SP20	6418677405242	163	47	1
SP18	6418677405228	180	53	100
SP19	6418677405235	220	70	100



Комплект заземления для деревянных стоек SE15

Комплект SE15 состоит из заземляющего зажима SM2.24, монтажной планки для зажима PSS116 и двух шурупов для установки на деревянную опору.

ТИП	КОД EAN	СЕЧЕНИЕ ПРОВОДА, ММ², МАГИСТРАЛЬ	МАТЕРИАЛ ОТПАЙКА	ДИАМЕТР ПРОВОДА, ММ		МАССА, Г	КОЛ-ВО ШТ.
				МАГИСТРАЛЬ	ОТПАЙКА		
SE15	6418677401848	160–120 Fe или Al	6–35 Cu	4.5–14	2.8–7.5	370	25



Решения для воздушных линий электропередачи

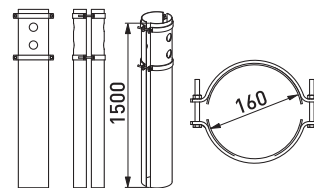
Элементы крепления опор

Ремонт оснований деревянных опор

Ремонтный крепеж основания опоры SH0, SH1, SH2 и SH3

Применяют для укрепления поврежденных и ослабленных оснований деревянных опор на уровне земли. Экономичный, легкий и безопасный способ увеличения срока службы деревянных опор.

ТИП	КОД EAN	Д x L, мм	ДЛЯ ОПОР ДИАМЕТРОМ, мм	БОЛТЫ – ГАЙКИ	МАССА, К Г
SH0	6418677406782	160x1500	130-170	M12x120	19,5
SH1	6418677406799	200x1500	170-210	M12x120	24
SH2	6418677407123	250x1500	210-260	M12x120	30
SH3	6418677414466	300x1500	260-300	M12x120	50



Копер ST53

Используют для вбивания ремонтного крепежа оснований опор в грунт.

ТИП	КОД EAN	ПРИМЕНЕНИЕ	МАССА, К Г
ST53	6418677408649	Для SH0, SH1, SH2 и SH3	18



Рычаг для натяжки ST55

Используют для обжатия ремонтного крепежа оснований опор.

ТИП	КОД EAN	ПРИМЕНЕНИЕ	МАССА, К Г
ST55	6418677408663	Для SH0, SH1, SH2 и SH3.	2,9

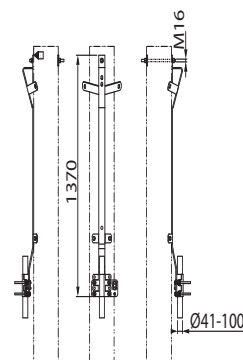


Кронштейны ОПН и кабельной разделки

Кронштейн крепления кабельной разделки SH536

Кронштейн SH536 применяется для крепления концевой муфты к деревянным опорам.

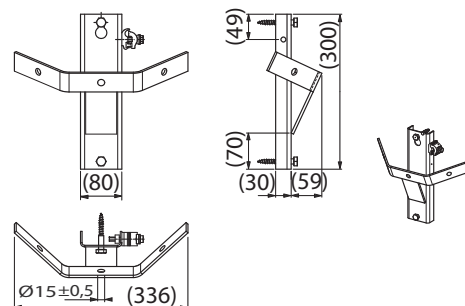
ТИП	КОД EAN	ДИАМЕТР КАБЕЛЯ, мм	МАССА, КГ
SH 536	6418677415043	40-90мм	10,7



Кронштейн SH600.1 для крепления ОПН

Применяется для крепления ограничителей перенапряжения к деревянной опоре. Материал – сталь горячей оцинковки.

ТИП	КОД EAN	A, мм	B, мм	C, мм	D, мм	E, мм	F, мм	G, мм	МАССА, КГ
SH600.1	6418677449925	80	336	300	59	30	15	49	1.9



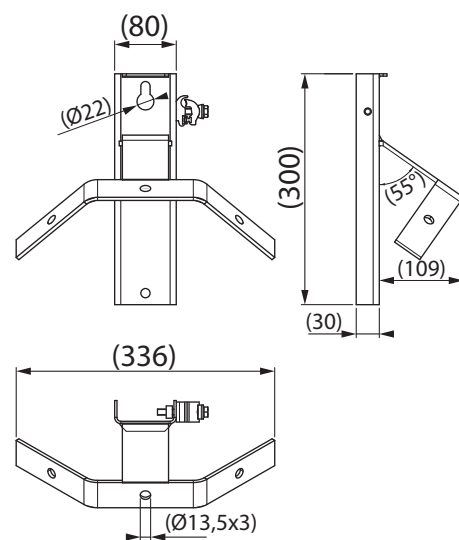
Решения для воздушных линий электропередачи

Элементы крепления опор

Кронштейн SH701 для крепления ОПН

Применяется для закрепления ограничителей перенапряжения на железобетонных опорах. Материал – сталь горячей оцинковки.

ТИП	КОД EAN	A, ММ	B, ММ	C, ММ	D, ММ	МАССА, КГ
SH701	6438100312596	80	300	30	336	2



Решения для воздушных линий электропередачи

Инструменты

Компания Ensto предлагает широкий ассортимент инструмента, необходимого для строительства воздушных линий с самонесущими изолированными проводниками. Технология монтажа проводников СИП отличается от монтажа неизолированных проводников, поэтому для корректного монтажа и последующей надежной эксплуатации ВЛИ компания Ensto рекомендует применять нижеперечисленный инструмент.



Решения для воздушных линий электропередачи

Инструменты

Щетка ST18

Щетка для зачистки контактной поверхности алюминиевой жилы перед установкой зажимов. ST18.2 – футляр для щетки.

ТИП	КОД EAN	МАССА, Г	КОЛИЧЕСТВО В УПАКОВКЕ, ШТ.
ST18	6418677405440	72	1
ST18.2	6418677405457	22	1



Смазка SR1

Смазку SR1 наносят на контактную поверхность алюминиевой жилы. Смазка защищает место контакта от коррозии и от образования оксида, уменьшающего проводимость. Смазка SR1 безопасна, не вызывает раздражения кожного покрова.

ТИП	КОД EAN	МАССА, Г	КОЛИЧЕСТВО В УПАКОВКЕ, ШТ.
SR1	6418677405402	225	1



Ключ СТ164

Ключ стальной с резиновой рукояткой, двусторонний – на 13 и 17 мм.

ТИП	КОД EAN	РАЗМЕР БОЛТОВ, ММ	ДЛИНА, ММ	МАССА, Г	КОЛИЧЕСТВО В УПАКОВКЕ, ШТ.
СТ164	6418677414213	13 и 17	280	254	1



Шарнирный ключ ST20

Предназначен для монтажа зажимов всех типов и другой линейной арматуры.

ТИП	КОД EAN	РАЗМЕР НАКОНЕЧНИКОВ, ММ	ФОРМА	МАССА, Г	КОЛИЧЕСТВО В УПАКОВКЕ, ШТ.
ST20	6418677408601	13 и 17	Шестигранник	300	1



Динамометрический ключ ST30

Используется для затяжки болтов с нормированным усилием. Ключ имеет 2 динамометрические шкалы: в Н·м и фунт-дюйм.

ТИП	КОД EAN	ШКАЛА, Н·М	МАССА, Г	РАЗМЕР ПРИСОЕДИНИТЕЛЬНОЙ ГОЛОВКИ, ДЮЙМЫ	КОЛИЧЕСТВО В УПАКОВКЕ, ШТ.
ST30	6418677408755	8–54	890	1/2	1



Головки для динамометрического ключа ST30

ТИП	КОД EAN	РАЗМЕР, ММ	ФОРМА	МАССА, Г	КОЛИЧЕСТВО В УПАКОВКЕ, ШТ.
ST12	6418677411557	17	Торцевая шестигранная	66	1
ST13	6418677411564	13	Торцевая шестигранная	56	1
ST115	6418677414138	19	Торцевая шестигранная	75	1
CT113	6418677412141	6	Шестигранная внутренняя	74	1



Крестообразный ключ СТ166

Крестообразный ключ для работы под напряжением до 1000В (13мм – 17мм – 19мм – 22 мм).



Решения для воздушных линий электропередачи

Инструменты

Трещоточный ключ ST29

Трещоточный ключ для работы под напряжением до 1000В. Ключ отдельно комплектуется шестигранными головками ST29.13, ST29.17, ST29.19, ST29.22.



Головки для ключа типа ST29

Шестигранные головки для ключа для работы под напряжением до 1000В типа ST29: ST29.13 на 13мм, ST29.17 на 17мм, ST29.19 на 19мм, ST29.22 на 22мм.



Торцевой внутренний шестигранный ключ ST32

Может применяться для монтажа прокалывающих зажимов под напряжением.

ТИП	КОД EAN	РАЗМЕР, ММ	МАССА, Г	КОЛИЧЕСТВО В УПАКОВКЕ, ШТ.
ST32	6418677405525	6	60	1



Держатель зажимов ST34

Предназначен для удержания зажимов за специальную нижнюю планку при установке для максимально корректного монтажа прокалывающих зажимов. Изолированная рукоятка позволяет применять держатель при работе под напряжением.

ТИП	КОД EAN	МАССА, Г	КОЛИЧЕСТВО В УПАКОВКЕ, ШТ.
ST34	6418677405549	337	1



Отделительные клинья ST31, ST192

Применяются при монтажных работах на скрученных изолированных проводниках для отделения жилы от общего пучка.

ТИП	КОД EAN	ОПИСАНИЕ	МАССА, Г	КОЛИЧЕСТВО В УПАКОВКЕ, ШТ.
ST31	6418677405518	2 пластиковых клина	109	10
ST192	6418677408588	1 пластиковый клин	140	1



Монтажные ролики ST26.1, ST26.11, ST26.22 и ST26.33

Монтаж изолированных проводников (СИП) должен производиться только при помощи монтажных роликов. Ролики ST26.1 и ST26.11 имеют один пластиковый диск, используются на прямых участках линии и при малых углах поворота линии – до 30°. Двойной ролик ST26.22 применяется при больших углах поворота линии – до 90°. Ролик ST26.33 имеет один диск из алюминиевого сплава на шариковых подшипниках.

ТИП	КОД EAN	ОПИСАНИЕ/КРЕПЛЕНИЕ	ДИАМЕТР РУЧЬЯ, ММ	МАССА, Г	КОЛИЧЕСТВО В УПАКОВКЕ, ШТ.
ST26.1	6418677408625	Одинарный / на крюк	50	1458	10
ST26.11	6418677410116	Одинарный / цепью	50	3900	1
ST26.22	6418677410123	Двойной / цепью	50	6250	1
ST26.33	6418677410130	Одинарный / на крюк	77	2172	1



Приспособление для затяжки бандажей СТ42

Приспособление предназначено для натяжки бандажной ленты SOT37 и крепления крюков типа SOT29, SOT39, SOT76 на железобетонных или металлических опорах.

ТИП	КОД EAN	МАССА, Г	КОЛИЧЕСТВО В УПАКОВКЕ, ШТ.
СТ42	6418677412332	2000	1



Ножницы СТ47

Ножницы для резки стальной ленты.



Решения для воздушных линий электропередачи

Инструменты

Ручной пресс СТ120

Ручной гидравлический пресс для опрессовки при помощи матриц СТ121, СТ122, СТ123 соединительных зажимов типа SJ8. В комплект поставки входит пластиковый чемодан для переноски.

ТИП	МАССА, Г	КОЛИЧЕСТВО В УПАКОВКЕ, ШТ.
СТ120	1950	1



Матрицы для опрессовки СТ121, СТ122, СТ123

Матрицы для опрессовки соединительных зажимов типа SJ8: СТ121 – от 25 до 70 мм²; СТ122 – от 95 до 150 мм²; СТ123 – до 16 мм².

ТИП	ТИП МАТРИЦ	КОЛИЧЕСТВО В УПАКОВКЕ, ШТ.
СТ121	E173	2
СТ122	E215	2
СТ123	E140	2



Резаки для кабеля СТ196.1 и СТ196.3

Резак с храповым механизмом для резки кабеля и СИП.

ТИП	МАКСИМАЛЬНЫЙ ДИАМЕТР ПРОВОДНИКОВ, ММ	КОЛИЧЕСТВО В УПАКОВКЕ, ШТ.
СТ196.1	до 34	1
СТ196.3	до 52	1



Монтажный зажим (лягушка) ST102 для натяжения СИП - 4

Лягушки предназначены для натяжения и регулирования стрелы провеса четырехпроводной системы СИП – 4, захватывают все четыре проводника.

ТИП	КОД EAN	СЕЧЕНИЕ ПРОВОДОВ, ММ ²	МАССА, Г	КОЛИЧЕСТВО В УПАКОВКЕ, ШТ.
ST102.50	6418677430770	4x(25–50)	2300	1
ST102.95	6418677430787	4x(70–95)	4300	1
ST102.120	6418677430794	4x(120)	4300	1



Монтажный зажим (лягушка) СТ102 для натяжения СИП – 1, 2, 3

Лягушки предназначены для натяжения и регулирования стрелы провеса СИП – 1, 2, 3 с изолированным или неизолированным несущим нулевым проводником.

F_m - Максимальная длительно допустимая нагрузка, кН

ТИП	КОД EAN	ДИАМЕТР, ММ	СЕЧЕНИЕ, ММ ² СИП-2	СЕЧЕНИЕ, ММ ² СИП-3	F_m , КН	МАССА, Г	КОЛИЧЕСТВО В УПАКОВКЕ, ШТ.
СТ102.501	6418677409196	7.87–13.46	50–120	35–50	20	1700	1
СТ102.1201	6418677409189	13.46–18.80	120–185	70–120	36	3800	1



Монтажный зажим (лягушка) СТ105 для натяжения СИП – 1, 2

Лягушки предназначены для натяжения и регулирования стрелы провеса СИП – 1,2 с изолированным или неизолированным несущим нулевым проводником.

ТИП	КОД EAN	ДИАМЕТР, ММ	СЕЧЕНИЕ, ММ	МРН, кН	МАССА, Г	КОЛИЧЕСТВО В УПАКОВКЕ, ШТ.
СТ105.20	6418677416132	4–20	16–185	20	2750	1
СТ105.35	6418677416149	3–8	6–35	10	1000	1
СТ105.70	6418677416156	5–10	16–70	17	1160	1



СТ105.20

СТ105.35

Решения для воздушных линий электропередачи

Инструменты

Монтажные чулки ST103, ST103

Применяется для раскатки проводников СИП по роликам. Монтажный чулок изготовлен из гальванизированных стальных проволок, ST 103.502 изготовлен из пластика.

ТИП	КОД EAN	НАРУЖНЫЙ ДИАМЕТР (ПРОВОДА) ЖГУТА СИП, ММ	СЕЧЕНИЕ, ММ ²	ДЛИНА, ММ	МРН, кН	МАССА, Г
СТ103.35	6418677412073	20-30	4x(16-35)	600	22	232
СТ103.50	6418677412080	30-40	4x(35-70)	600	36	303
СТ103.95	6418677412097	40-50	4x(70-95)	600	54	586
ST103.658	6418677434600	65-80	4x(120-185)	900	73	
СТ103.106-50		50-65	4x(95-120)	600	54	
ST103.501	6418677408236	10-20	1x(35-150)	1000	18	144
ST103.502	6418677408243	10-20	1x(35-150)	1000	11	62



Динамометр ST112

Применяется для регулировки стрел провеса проводника.

ТИП	КОД EAN	МАКСИМАЛЬНАЯ ТЯГА, КГ	ЦЕНА ДЕЛЕНИЯ, КГ	МАССА, Г	КОЛИЧЕСТВО В УПАКОВКЕ, ШТ.
ST112.1	6418677414152	1000	20	1180	1
ST112.2	6418677414169	2000	50	1200	1
ST112.3	6418677414176	3000	50	2300	1



Вертлюг СТ104

Применяется для предотвращения образования петель на проводе при его раскатке. Вертлюг устанавливается между монтажным чулком и трос-лидером ST206.3.

ТИП	КОД EAN	ДЛИНА, ММ	ДИАМЕТР ТРОСА-ЛИДЕРА, ММ	МАКС. НАГРУЗКА ТРОСА-ЛИДЕРА, кН	МАССА, Г	КОЛИЧЕСТВО В УПАКОВКЕ, ШТ.
СТ104	6418677412103	125	10	12	450	1



Индикатор напряжения ST97.x

Применяется для проверки наличия напряжения на полюсах мачтовых рубильников без подъема на опору и отключения рубильника. Датчик напряжения поднимают к рубильнику с помощью изолированной штанги ST33 или ST19 и подносят к полюсу предохранителя мачтового рубильника. Наличие напряжения также может быть определено на изолированной жиле при прикосновении индикатором к изоляции. Конструкция имеет степень защиты IP34.

ТИП	КОД EAN	ОПИСАНИЕ	МАССА, Г	КОЛИЧЕСТВО В УПАКОВКЕ, ШТ.
ST97	6418677408670	Индикатор	320	1
ST97.1	6418677408687	Индикатор + подсумок	400	1
ST97.2	6418677408694	Подсумок	60	1
ST97.3	6418677408700	Индикатор с зуммером	340	1



Прибор фазировки СТ1

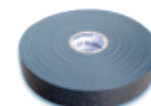
Прибор является индикатором последовательности фаз в трехфазной системе изолированных проводников. Прибор безопасен при работе на линии, находящейся под напряжением. Возможно определение направления вращения подключаемых двигателей. Конструкция имеет степень защиты IP34. В комплекте имеется поясной футляр.

ТИП	КОД EAN	МАССА, Г	КОЛИЧЕСТВО В УПАКОВКЕ, ШТ.
СТ1	6418677408762	1320	1



Лента для восстановления изоляции NO72

ТИП	ДЛИНА, М	ШИРИНА ЛЕНТЫ, ММ	ТОЛЩИНА ЛЕНТЫ, ММ
NO72	9,15	19	0,76



Решения для воздушных линий электропередачи

Инструменты

Клещи для пластикового банджа ST214

Служат для затяжки монтажных пластиковых ремешков типа PER.



Нож монтажный ST187

Служит для разделки изоляции проводов СИП.



Нож ST188.1

Нож для резки кабеля под напряжением до 1000В. Лезвие прямое, частично изолированное.



Нож с ограничителем ST188.2

Нож для резки оболочки кабеля под напряжением до 1000В с ограничителем. Лезвие в форме крюка.



Инструмент для снятия оболочки СТ196.16

Инструмент для снятия оболочки до 4 мм изолированного провода диаметром 8 – 28 мм с подвижным ножом. Запасные лезвия для ножа – СТ196.161. Лезвия в форме крюка.



Ручные лебедки ST116 и СТ116

Применяются при регулировке натяжения проводников.

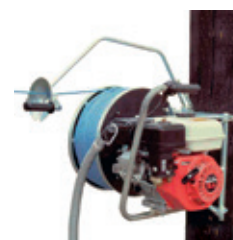
ТИП	КОД EAN	ВЫСОТА ПОДЪЕМА БЕЗ/С БЛОКОМ, М	ГРУЗОПОДЪЕМНОСТЬ БЕЗ/С БЛОКОМ, КГ	МАССА, КГ	КОЛИЧЕСТВО В УПАКОВКЕ, ШТ.
ST116	6418677414183	3/1.5	750/1500	4,1	1
СТ116.3	6418677414206	4,6/2,3	500/1000	6,4	1
СТ116.7	6418677414165	9/4.5	500/1000	7,0	1



Портативная мотолебедка ST204

Портативная мотолебедка ST204 предназначена для раскатки проводов типа СИП 1,2,4. Лебедка снабжена приспособлением крепления на опоре, раскаточным барабаном с полиамидным шнуром (диаметр – 6 мм, длина – 550 м). Бензиновый 4-тактный двигатель имеет коробку передач, задний ход и автоматический тормоз, который сохраняет натяжение в случае остановки раскатки. В комплектацию входит барабан с синтетическим тросом 500 м.

ТИП	СИЛА НАТЯЖЕНИЯ, КПА	МОЩНОСТЬ ДВИГАТЕЛЯ, Л/С	СКОРОСТЬ РАСКАТКИ, М/МИН.
ST204	400	5,5	1–100



Портативная мотолебедка ST204.10

Портативная мотолебедка ST204.10 предназначена не только для раскатки проводов типа СИП 1,2,3,4, но и для намотки старого провода. Лебедка снабжена дополнительным осевым роликом, который обеспечивает ровную работу и лучший контроль за операцией по раскатке защищенного провода сечением до 150 мм² и длиной до 1000 м. Основной барабан с тросом в стандартную комплектацию не входит и заказывается отдельно.

ST204.3060-0021 – основной барабан без троса

ST204.2060-0030 – основной барабан с синтетическим тросом 1100 м.

ST204.2060-0010 – дополнительный барабан для сматывания старого провода

ST204.2040-0220 – конусная направляющая для дополнительного барабана.

ТИП	СИЛА НАТЯЖЕНИЯ, КПА	МОЩНОСТЬ ДВИГАТЕЛЯ, Л/С	СКОРОСТЬ РАСКАТКИ, М/МИН.
ST204.10	400	5,5	0–30



Решения для воздушных линий электропередачи

Инструменты

Универсальная изолирующая штанга СТ48.64

Изолирующую штангу СТ48.64 применяют для установки маркеров проводов SP43 и заградительных авиационных шаров SP48, а также для проверки отсутствия напряжения, для измерения тока, для переносимых заземлений на рабочем месте, для отключения или включения разъединителя или выключателя нагрузки, для подключения или отключения отпайки.

ТИП	КОД EAN	НАИМЕНОВАНИЕ	ДЛИНА, М	МАССА, Г	КОЛИЧЕСТВО В УПАКОВКЕ, ШТ
СТ48.64	6418677408793	Штанга	7,5	8500	1



Копер ST53

Используют для вбивания ремонтного крепежа оснований опор в грунт.

ТИП	КОД EAN	ПРИМЕНЕНИЕ	МАССА, К Г
ST53	6418677408649	Для SH 0, SH 1, SH 2 и SH 3	18



Рычаг для натяжки ST55

Используют для обжатия ремонтного крепежа оснований опор.

ТИП	КОД EAN	ПРИМЕНЕНИЕ	МАССА, К Г
ST55	6418677408663	Для SH 0, SH 1, SH 2 и SH 3.	2,9





СЕРТИФИКАТ СООТВЕТСТВИЯ

№ РОСС F1.MЛ13.H12334

Срок действия с 04.07.2014 по 03.07.2017

№ 0602619

ОРГАН ПО СЕРТИФИКАЦИИ рег. № РОСС RU.0001.11МЛ13.
АВТОНОМНАЯ НЕКОММЕРЧЕСКАЯ ОРГАНИЗАЦИЯ ОРГАН ПО СЕРТИФИКАЦИИ
ПРОДУКЦИИ И СИСТЕМ КАЧЕСТВА "ЕВРОСТАНДАРТ". 115088, г. Москва, 2-й
Южнопортовый проезд, д. 20А, стр. 4. Телефон (495) 2585904, факс (495) 2585904, e-mail:
eurostandart06@inbox.ru.

ПРОДУКЦИЯ

Арматура вспомогательная для воздушных линий электропередач марки
"Ensto": траверсы и элементы крепления опор серии SH; крюки,
кронштейны, элементы крепления серии SO, SOT, COT; комплекты тросов
оттяжек серии SHS; фиксаторы SO серий 70, 71, 72, 76, 79.
Серийный выпуск.

код ОК 005 (ОКП):

34 4991

СООТВЕТСТВУЕТ ТРЕБОВАНИЯМ НОРМАТИВНЫХ ДОКУМЕНТОВ

ГОСТ 51177-98.

код ТН ВЭД России:

8536 90 100 0

ИЗГОТОВИТЕЛЬ

"ENSTO FINLAND OY".

Адрес: Ensio Miettisen katu 2 PO Box 77, 06101 Porvoo, Finland, Финляндия.

СЕРТИФИКАТ ВЫДАН

"ENSTO FINLAND OY".

Адрес: Ensio Miettisen katu 2 PO Box 77, 06101 Porvoo, Finland, Финляндия.

Телефон +358 2047621, факс +358 204762771.

НА ОСНОВАНИИ

Протоколы испытаний № 18С4-14 - № 23С4-14 от 26.06.2014 г., № 24С4-14 - № 31С4-14 от
27.06.2014 г. ИЛ БТ ООО "Испытательная лаборатория электротехнической продукции ЭМС"
(рег. № РОСС RU.0001.21МЛ131).

Сертификат системы менеджмента качества ISO 9001:2008 № FI120171 от 12.09.2012 г.

ДОПОЛНИТЕЛЬНАЯ ИНФОРМАЦИЯ

Филиал завода-изготовителя: "Ensto Ensek AS", Paldiski mnt. 35/4A, 76606 Keila, Estonia, Эстония.

Схема сертификации: 3.



Руководитель органа

подпись

П.В. Верюгин

инициалы, фамилия

Эксперт

подпись

А.Я. Чипышев

инициалы, фамилия

Сертификат не применяется при обязательной сертификации



СЕРТИФИКАТ СООТВЕТСТВИЯ

№ РОСС FI.MЛ13.H11424

Срок действия с 25.01.2013 по 24.01.2016

№ 0602582

ОРГАН ПО СЕРТИФИКАЦИИ рег. № РОСС RU.0001.11МЛ13.
АВТОНОМНАЯ НЕКОММЕРЧЕСКАЯ ОРГАНИЗАЦИЯ ОРГАН ПО СЕРТИФИКАЦИИ
ПРОДУКЦИИ И СИСТЕМ КАЧЕСТВА "ЕВРОСТАНДАРТ". 115088, г. Москва, 2-й
Южнопортовый проезд, д. 20А, стр. 4, тел. (495) 2585904, факс (495) 2585904, e-mail:
eurostandart06@inbox.ru.

ПРОДУКЦИЯ Арматура для воздушных линий электропередач:

- поддерживающие зажимы, серий: SO, CO;
- анкерные зажимы, серий: SO, SN, CO, COL;
- соединительная арматура, серий: SL, SLW, SE, SEW, CIL, PSS, SML, SLJ, SJ, SN, ST.

Серийный выпуск.

СООТВЕТСТВУЕТ ТРЕБОВАНИЯМ НОРМАТИВНЫХ ДОКУМЕНТОВ
ГОСТ Р 51177-98;
ГОСТ 13276-79.

код ОК 005 (ОКП):

34 4990

код ТН ВЭД России:

8536 90 100 0

ИЗГОТОВИТЕЛЬ
"Ensto Finland OY".

Адрес: Ensio Miettisen katu 2, PL77, FI 06150 Porvoo, Финляндия.
Телефон +358 204 76 21, факс +358 204 76 2750.

СЕРТИФИКАТ ВЫДАН
"Ensto Finland OY".

Адрес: Ensio Miettisen katu 2, PL77, FI 06150 Porvoo, Финляндия.
Телефон +358 204 76 21, факс +358 204 76 2750.

НА ОСНОВАНИИ

Протоколы испытаний № 196/13 - № 200/13 от 25.01.2013 г. ИЦ ВЭО ЭНИН (рег. № РОСС RU.0001.22МВ02).

Сертификат системы менеджмента качества ISO 9001:2008 № FL10/0005 от 31.05.2010 г.

ДОПОЛНИТЕЛЬНАЯ ИНФОРМАЦИЯ Филиалы завода-изготовителя:

1. ООО "Энесто Электро", 196084, г. Санкт-Петербург, ул. Воздухоплавательная, д. 19, Российская Федерация; 2. "Ensto Ensek AS", Paldiski mnt. 35/4A, 76606 Keila, Estonia, Эстония.

Схема сертификации: 3.



Руководитель органа

[Handwritten signature]
подпись

П.В. Верютин

инициалы, фамилия

Эксперт

В.С. Зыков

инициалы, фамилия

Сертификат не применяется при обязательной сертификации

Сертификат FI120171

SGS

Система Менеджмента

000 Ensto Rus/ 000 Ensto Elektro

Vozduhoplavitelnaya Str. 19
196 084 Saint Petersburg
Russia



Была оценена и сертифицирована, как отвечающая требованиям

ISO 9001:2008

Для следующих видов деятельности (область применения)

Производство электрооборудования

Более подробная информация относительно области применения настоящего сертификата, а также применимости требований ИСО 9001:2008 может быть получена у держателя сертификата

Настоящий сертификат действителен с 12.9.2012
по 11.9.2015

Выпуск 1. Сертифицировано с сентября 2012


Piiro Hujanen
Manager

Уполномоченные лица

Torsten Gustafsson
Managing Director

FINAS
Finnish Accreditation Service
S009 (EN ISO/IEC 17021)

SGS Fimko Ltd Systems & Services Certification
Särkiniementie 3, 00210 Helsinki, Finland
t +358 (0)9 6963 61 f +358 (0)9 692 5474 www.fi.sgs.com

Страница 1 из 1



SGS

Сертификат FI121127

Система Менеджмента

OOO Ensto Rus/ OOO Ensto Elektro

Vozduhoplavitelnaya Str. 19
196 084 Saint Petersburg
Russia



Была оценена и сертифицирована, как отвечающая требованиям

ISO 14001:2004

Для следующих видов деятельности (область применения)

Производство электрооборудования

Настоящий сертификат действителен с 12.9.2012
по 11.9.2015
Выпуск 1. Сертифицировано с сентября 2012


Pirjo Hujanen
Manager

Уполномоченные лица


Tersten Gustafsson
Managing Director


FINAS
Finnish Accreditation Service
S009 (EN ISO/IEC 17021)

SGS Fimko Oy Systems & Services Certification
Särkiniementie 3, 00210 Helsinki, Finland
t +358 (0)9 6963 61 f +358 (0)9 692 5474 www.fi.sgs.com

Страница 1 из 1



Алфавитный указатель типов изделий

ТИП	НАЗВАНИЕ ИЗДЕЛИЯ	СТР.
C-AXCES	Соединитель	69
C-EXCEL	Соединитель	69
CHK25.1	Анкерный зажим оттяжки	88
CHLK25	Замок оттяжек	88
CIL1	Автоматический соединительный зажим	26, 50
CIL2	Автоматический соединительный зажим	26, 50
CIL3	Автоматический соединительный зажим	26, 50
CIL6	Автоматический соединительный комплект	26, 47
CIL66	Автоматический соединительный комплект	26, 47
CIL67	Автоматический соединительный комплект	26, 47
CIL68	Автоматический соединительный комплект	26, 47
CIL69	Автоматический соединительный комплект	26, 47
CIL7	Автоматический соединительный комплект	26, 47
CIL8	Автоматический соединительный комплект	26, 47
CIL9.XX	Автоматический соединительный зажим	59
CITW1.XX	Муфта холодной усадки внутренней установки	62
CJW11.XX	Соединительная муфта холодной усадки	63
CO120	Спиральные вязки	46
CO35	Спиральные вязки	46
CO70	Спиральные вязки	46
COL25	Автоматический анкерный зажим	59, 88
COL33	Автоматический анкерный зажим	59
COL52	Автоматический анкерный зажим	59
COL68	Автоматический анкерный зажим	59
COL89	Автоматический анкерный зажим	59
COT36	Скрепа	79
COT37	Бандажная стальная лента	79
COTW1.XX	Муфта холодной усадки внутренней установки	62
CT1	Прибор фазировки	99
CT102.XX	Монтажный зажим (лягушка)	98
CT103.XX	Монтажные чулки	99
CT104	Вертлюг	99
CT105.XX	Монтажный зажим (лягушка)	98
CT113	Головки для динамометрического ключа	96
CT116.X	Ручная лебедка	100
CT120	Ручной пресс	98
CT121	Матрица для опрессовки	98
CT122	Матрица для опрессовки	98
CT123	Матрицы для опрессовки	98
CT164	Ключ	96
CT166	Крестообразный ключ	96
CT187	Нож монтажный	100
CT196.1	Резаки для кабеля	98
CT196.16	Инструмент для снятия оболочки	100
CT196.3	Резаки для кабеля	98
CT42	Приспособление для затяжки бандажей	97
CT47	Ножницы	97
CT48.64	Универсальная изолирующая штанга	101
ECH12	Поддерживающий зажим	68
ECH14 10-24	Поддерживающий зажим	68
ECH14 70-24	Поддерживающий зажим	68
НТУ3.1201L	Концевая муфта	69
НТУ3.2402	Концевая муфта	69
НТW1.XX	Термоусаживаемая концевая муфта внутренней установки	62
НУУ33.XX	Соединительная муфта	69
НУW11.XX	Термоусаживаемая соединительная муфта	63
НОТУ3.XX	Концевая муфта	69
НОТW1.XX	Термоусаживаемая концевая муфта внутренней установки	62
KE10.X	Клеммник	35
KG16	Шинный зажим	23
KG17	Кабельный наконечник	25
KG18	Кабельный наконечник	25
KG20	Соединитель	31
KG26	Шинный зажим	23
KG26.4	Шинный зажим	23
KG36	Соединитель	31
KG41	Шинный зажим	23, 31
KG42	Шинный зажим	31
KG43	Шинный зажим	23, 31
KG44	Шинный зажим	23, 31
KG50	Кабельный наконечник	25
KG6.1	Шинный зажим	23
KG71	Соединитель для мачтовых рубильников	23, 31

ТИП	НАЗВАНИЕ ИЗДЕЛИЯ	СТР.
KG9	Кабельный наконечник	25
L-AXCES1	Кабельный наконечник	69
L-AXCES2	Кабельный наконечник	69
L-EXCEL	Кабельный наконечник	69
NO72	Лента для восстановления изоляции	99
PLP	Спиральные вязки для универсального кабеля	68
PD2.X	Гайка крюкообразная	78
PD3.X	Крюк наружного угла дистанционный	61, 78
PEK41	Монтажный скос	30
PEK49	Монтажная рейка	31
PEMXXX.X	Таблички номинальных токов и номеров фидеров	30, 92
PERXXX.X	Бандажные ремешки	38, 60
PK143.X	Вставка	68
PK55X	Концевой колпачок	17
PK99.XXX	Концевой колпачок	17
PSS10	Медные или луженые шины	24
PSS127	Медные или луженые шины	24
PSS242	Медные или луженые шины	24
PSS309	Медные или луженые шины	24
PSS310	Медные или луженые шины	24
PSS396	Шина заземления	24
PSS396.1	Шина заземления	24
PSS431	Шина заземления	24
PSS465	Дугозащитный рог для анкерных зажимов	54
PSS715	Искровой разрядник	54
PSS85	Медные или луженые шины	24
PSS85.5	Медные или луженые шины	24
PSS923	Скоба	55
PSS924	Скоба	55
SAL1.XX	Кабельный наконечник с болтами со срывной головкой	25
SAL2.XX	Кабельный наконечник с болтами со срывной головкой	25
SAL3.XX	Кабельный наконечник с болтами со срывной головкой	25
SAL4.XX	Кабельный наконечник с болтами со срывной головкой	25
SDI10.2	Искровой разрядник	54
SDI20.2	Искровой разрядник	54
SDI20.3	Искровой разрядник	54
SDI27.X	Устройство защиты от дуги	54
SDI30	Штыревой фарфоровый изолятор	43
SDI37	Штыревой фарфоровый изолятор	43
SDI4.5	Изолятор оттяжки	89
SDI46.XX	ОПН с искровым промежутком	52
SDI70.XX	Композитный изолятор троса оттяжки	89
SDI83.1M20	Композитный изолятор	43
SDI84.1M24	Композитный изолятор	43
SDI90.XX	Композитный натяжной изолятор	44
SE12.1	Плашечный соединительный зажим для медных проводников	22
SE15	Комплект заземления для деревянных стоек	92
SE40	Комплект штепсельных разъемов	33
SE41	Переносное заземление	33
SE45.X	ОПН с прокалывающим зажимом	34
SE46.X	ОПН с прокалывающим зажимом	34
SEW20	Прокалывающий зажим	47, 49
SEW20.1	Устройства защиты от дуги	53
SEW20.2	Устройства защиты от дуги	53
SEW20.3	Зажим переносного заземления	55
SEW21	Прокалывающий зажим	47, 49
SEW21.1	Устройства защиты от дуги	53
SEW21.2	Устройства защиты от дуги	53
SEW21.3	Зажим переносного заземления	55
SGA0709.XX	Ограничитель перенапряжений нелинейный ОПН	52
SGA1012.XX	Ограничитель перенапряжений нелинейный ОПН	52
SGA3542.10	Ограничитель перенапряжений нелинейный ОПН	52
SH 536	Кронштейн крепления кабельной разделки	93
SH0	Ремонтный крепеж основания опоры	93
SH1	Ремонтный крепеж основания опоры	93
SH144	Маркер оттяжек	89
SH151.X	Одноцепная промежуточная траверса с горизонтальным расположением фаз	81

Алфавитный указатель типов изделий

ТИП	НАЗВАНИЕ ИЗДЕЛИЯ	СТР.
SH151.1R	Промежуточная одноцепная траверса с горизонтальным расположением фаз для железобетонных опор	85
SH153.10	Одноцепная промежуточная угловая траверса с горизонтальным расположением фаз	81
SH154	Одноцепная промежуточная угловая траверса с вертикальным расположением фаз	82
SH155	Одноцепная концевая траверса с горизонтальным расположением фаз	80
SH156	Одноцепная концевая траверса с горизонтальным расположением фаз	80
SH157.10	Двухцепная промежуточная траверса с вертикальным расположением фаз	83
SH157.30	Одноцепная промежуточная траверса с вертикальным расположением фаз	82
SH158	Двухцепная угловая промежуточная траверса с вертикальным расположением фаз	84
SH167.XX	Крепление подкоса	89
SH176.X	Двухцепная концевая траверса с горизонтальным расположением фаз	82
SH177	Двухцепная анкерная траверса с горизонтальным расположением фаз	83
SH178	Одноцепная анкерная траверса с горизонтальным расположением фаз	81
SH181	Двухцепная промежуточная траверса с вертикальным расположением фаз	83
SH182	Двухцепная угловая промежуточная траверса с вертикальным расположением фаз	84
SH183	Двухцепная анкерная траверса с вертикальным расположением фаз	83
SH184.X	Основание крепления стоек в слабых грунтах	90
SH187	Скоба оттяжек	88
SH188	Одноцепная анкерная траверса с горизонтальным расположением фаз	80
SH188.1R	Анкерная одноцепная траверса с горизонтальным расположением фаз для железобетонных опор	85
SH188.2R	Угловая одноцепная траверса с горизонтальным расположением фаз для железобетонных опор	86
SH188.3R	Концевая одноцепная траверса с горизонтальным расположением фаз для железобетонных опор	86
SH193.X	Натяжной стеклянный изолятор	44
SH2	Ремонтный крепеж основания опоры	93
SH195	Промежуточное звено	44
SH212	Кронштейн для установки ОПН	92
SH244.X	Ригель крепления деревянной стойки	90
SH248	Одноцепная промежуточная траверса с горизонтальным расположением фаз	87
SH25	Маркер оттяжек	89
SH250	Одноцепная промежуточная угловая траверса с горизонтальным расположением фаз	87
SH251	Одноцепная промежуточная угловая траверса с горизонтальным расположением фаз	87
SH252	Одноцепная концевая траверса с горизонтальным расположением фаз	87
SH253	Одноцепная анкерная траверса с горизонтальным расположением фаз	87
SH3	Ремонтный крепеж основания опоры	93
SH35	Скоба оттяжек	88
SH45	Маркер оттяжек	89
SH49	Анкерный зажим оттяжки	88
SH511	Стальной трос	88
SH517	Замок оттяжек	88
SH536	Кронштейн крепления кабельной разделки	93
SH600.1	Кронштейн для крепления ОПН	93
SH693	Комплект защиты от крупных птиц	73
SH70	Балка анкерной опоры	84
SH700	Анкерный болт	91
SH701	Кронштейн для крепления ОПН	94
SH702	Стяжка	91
SH703	Стяжка	91
SH704	Шпилька	91
SH75	Элемент крепления трансформатора мачтовой подстанции (рама)	91
SH77	Комплект крепления	91
SH78.X	Анкер троса оттяжки для скального грунта	90

ТИП	НАЗВАНИЕ ИЗДЕЛИЯ	СТР.
SH82	Анкер деревянной стойки для скального грунта	90
SH83	Ригель крепления деревянной стойки	90
SH84	Ригель крепления деревянной стойки	90
SH85	Анкер ригеля для скального грунта	90
SH86	Анкер ригеля для скального грунта	90
SHS12.0600123	Комплект тросов оттяжек и изолированные тросы оттяжек	88
SHS25K.XX	Комплект тросов оттяжек и изолированные тросы оттяжек	88
SHS5.0600052	Зажим	88
SJ9.XX	Соединительный прессуемый зажим	26, 27
SJCWM1	Дополнительный комплект для универсальных кабелей типа "multi wiski"	63
SJK0C	Комплект кабельных соединительных зажимов	26
SJK1C	Комплект кабельных соединительных зажимов	26
SJK2C	Комплект кабельных соединительных зажимов	26
SJK3C	Комплект кабельных соединительных зажимов	26
SJK4C	Комплект кабельных соединительных зажимов	26
SL 2.11	Плашечный соединительный зажим	21
SL14.2	Ответвительный плашечный зажим	22, 49
SL16.24	Влагозащищенный изолированный прокалывающий зажим	20
SL19.4	Плашечный мультизажим	21
SL24	Влагозащищенный изолированный прокалывающий зажим	20
SL29.4	Влагозащищенный изолированный прокалывающий мультизажим	20
SL29.8	Влагозащищенный изолированный прокалывающий мультизажим	20
SL30.X	Оперативный ответвительный зажим	55
SL37.X	Плашечный зажим	21, 49
SL37.27	Плашечный зажим	22
SL39.2	Плашечный зажим	21, 49
SL4.X	Плашечный зажим	21, 49
SL4.26	Плашечный зажим	22
SL8.21	Плашечный зажим	21, 49
SL9.X	Влагозащищенный изолированный прокалывающий зажим	20
SLIP12.X	Влагозащищенный изолированный прокалывающий зажим	19
SLIP22.X	Влагозащищенный изолированный прокалывающий зажим	19
SLIP32.X	Влагозащищенный изолированный прокалывающий зажим	20
SLIW11.1	Герметичный изолированный прокалывающий зажим	16
SLIW15.1	Герметичный изолированный прокалывающий зажим	16
SLIW17.X	Герметичный изолированный прокалывающий зажим	17
SLIW50	Герметичный прокалывающий зажим	16, 35
SLIW52	Герметичный прокалывающий зажим	16, 35
SLIW54	Герметичный прокалывающий зажим	16
SLIW56	Герметичный прокалывающий зажим	16
SLIW57	Герметичный прокалывающий зажим	17
SLIW58	Герметичный прокалывающий зажим	17
SLIW65	Зажим для многократного подключения	16
SLJ1.27	Кабельный соединительный зажим с болтами со срывной головкой	25
SLJ2.27	Кабельный соединительный зажим с болтами со срывной головкой	25
SLJ3.47	Кабельный соединительный зажим с болтами со срывной головкой	25
SLJ4.47	Кабельный соединительный зажим с болтами со срывной головкой	25
SLW25.X	Прокалывающий зажим	47
SLW36	Оперативный ответвительный зажим	47, 55
SM1.11	Плашечный соединительный зажим	22
SM2.XX	Плашечный соединительный зажим	22
SM4.21	Плашечный соединительный зажим	22
SM6.21	Влагозащищенный изолированный прокалывающий зажим	20
SN2.2	Анкерный зажим	14
SO103	Мультискобка	39
SO105	Анкерный зажим	48

Алфавитный указатель типов изделий

ТИП	НАЗВАНИЕ ИЗДЕЛИЯ	СТР.
SO115.XX	Спиральные вязки	46
SO117.509525	Анкерный зажим	9
SO118.XX	Анкерный зажим	9
SO119	Поддерживающий зажим	11
SO123	Поддерживающий зажим	11
SO125	Дистанционный бандаж	38
SO130.XX	Поддерживающий зажим	10
SO135.150	Срывающееся звено	60
SO136.XX	Поддерживающий зажим	10
SO141	Анкерный зажим	14
SO146	Анкерный зажим	48
SO150	Поддерживающий зажим	60
SO155.1	Талреп	68
SO157.1	Анкерный зажим	11
SO158.1	Анкерный зажим	11
SO169.22550	Анкерный зажим	9
SO181.X	Поддерживающий зажим	46, 49
SO214	Поддерживающий зажим	14, 59
SO216.X	Спиральные вязки	46
SO2345	Анкерный зажим	9
SO239	Поддерживающий зажим	11
SO241.X	Поддерживающий зажим	48
SO243	Анкерный клиновой зажим абонентского ответвления	11, 13
SO250.01	Анкерный клиновый зажим	12
SO251.01	Анкерный клиновый зажим	12
SO252.01	Анкерный клиновый зажим	12
SO253	Кронштейн	79
SO255.X	Анкерный зажим	46
SO256.X	Анкерный зажим	44
SO260	Комплект промежуточной подвески	12
SO265	Поддерживающий зажим	12
SO265.1	Поддерживающий зажим	12
SO270	Поддерживающий зажим	9, 11
SO2745	Анкерный зажим	9
SO2755	Анкерный зажим	9
SO2765	Анкерный зажим	9
SO278	Защитный кожух	61
SO279	Кронштейн для абонентских ответвлений	79
SO28	Анкерный зажим	14
SO3.XX	Анкерный зажим	14
SO34.250	Анкерный зажим	9
SO4.XX	Анкерный зажим	14
SO42.1	Дистанционный фиксатор	39
SO65	Универсальный анкерный зажим	14
SO65.1	Анкерный зажим	13
SO69.95	Поддерживающий зажим	12, 59
SO70	Дистанционный фиксатор	38
SO70.X	Дистанционный фиксатор	38
SO71.X	Дистанционный фиксатор	39
SO72.X	Дистанционный бандаж	39
SO75.100	Дистанционный бандаж	38
SO76.X	Дистанционный фиксатор	39
SO79.X	Дистанционный бандаж	39
SO80.X	Анкерный зажим	11
SO85.X	Анкерный зажим	48
SO86	Поддерживающий зажим	68
SO90.1	Мультискобка	38
SO95	Анкерный клиновой зажим	13
SO99	Поддерживающий зажим	10, 60
SOT1.1	Крюк для деревянных опор	78
SOT101.X	Крюк сквозной	61, 77
SOT142.X	Крюк для железобетонных стоек	61
SOT15.X	Крюк сквозной	75
SOT16.XX	Крюк для деревянных опор	78
SOT21.X	Крюк сквозной	77
SOT24.XX	Штыри для траверс	84
SOT28.X	Настенный крюк	79
SOT29.10	Бандажный крюк	79
SOT39	Бандажный крюк	79
SOT4.XX	Болт проходной (шпилька)	78
SOT73.X	Коромысло	60
SOT74	Крюк наружного угла дистанционный	61
SOT76.X	Универсальный крюк	79
SOT78	Болт проходной (шпилька)	78

ТИП	НАЗВАНИЕ ИЗДЕЛИЯ	СТР.
SOT8.XX	Крюк сквозной	77
SOT91.1	Крюк наружного угла сквозной	78
SOT92.1	Крюк наружного угла сквозной	78
SOT93.X	Крюк наружного угла сквозной	61, 78
SP14	Защитный кожух	22
SP15	Защитный кожух	50, 22
SP16	Защитный кожух	50, 22
SP18	Крышки пластиковые для опор	92
SP19	Крышки пластиковые для опор	92
SP20	Крышки пластиковые для опор	92
SP24	Изолированный кожух	22
SP25	Изолированный кожух	22
SP31.3	Комплект защиты от птиц	72
SP36.3	Комплект защиты от птиц	72
SP38.3	Комплект защиты от птиц	72
SP42	Изолирующая крышка для мачтовых рубильников	30
SP43.X	Маркер проводов	74
SP45.3	Комплект защиты от птиц для изоляторов	72
SP46.3	Комплект защиты от птиц для концевых кабельных муфт	72
SP48.X	Заградительный авиационный шар	74
SP52.3	Комбинированный комплект защиты от птиц	72
SP62.3	Устройство защиты от птиц	73
SP63.3	Устройство защиты от птиц	73
SR1	Смазка	96
ST102.XX	Монтажный зажим (лягушка)	98
ST103.XX	Монтажные чулки	99
ST112.X	Динамометр	99
ST115	Головки для динамометрического ключа	96
ST116.X	Ручная лебедка	100
ST12	Головки для динамометрического ключа	96
ST13	Головки для динамометрического ключа	96
ST149	Устройство защиты от веток	73
ST18.X	Щетка	96
ST188.1	Нож	100
ST188.2	Нож с ограничителем	100
ST19	Оперативная изолирующая штанга для мачтового рубильника	31
ST192	Отделительные клинья	97
ST196.2	Устройство временного заземления для рубильников	32
ST196. H003V3D	Заземляющий проводник	32
ST197.2	Устройство временного заземления для рубильников	32
ST20	Шарнирный ключ	96
ST204	Портативная мотолебедка	100
ST204.10	Портативная мотолебедка	100
ST208.1	Изолированная скоба для переносного заземления	33
ST214	Клещи для пластикового бандажа	100
ST26.1	Монтажные ролики	97
ST26.11	Монтажные ролики	97
ST26.22	Монтажные ролики	97
ST26.33	Монтажные ролики	97
ST26.99	Раскаточная тележка	10, 60
ST29	Трещеточный ключ	97
ST29.XX	Головки для ключа	97
ST30	Динамометрический ключ	96
ST31	Отделительные клинья	97
ST32	Торцевой внутренний шестигранный ключ	97
ST33	Оперативная изолирующая штанга для мачтового рубильника	31
ST34	Держатель зажимов	97
ST53	Копер	93, 101
ST55	Рычаг для натяжки	93, 101
ST72.X	Заземляющее устройство для рубильников	32
ST97.X	Индикатор напряжения	31, 99
SV15.XX	Комплект клеммников для сетей уличного освещения	35
SV29.XX	Корпус для предохранителей	33
SV50.XX	Комплект клеммников для сетей уличного освещения	35
SVV1.XX	Основание для предохранителя	35
SVV10.XX	Плавкая вставка	33
SVV3	Автоматический выключатель	35

Алфавитный указатель типов изделий

ТИП	НАЗВАНИЕ ИЗДЕЛИЯ	СТР.
SZ151	Мачтовый рубильник	29
SZ152.XX	Мачтовый рубильник	29
SZ156	Мачтовый рубильник	29
SZ157	Мачтовый рубильник	29
SZ24	Комплект линейных разъединителей	51
SZ41	Мачтовый рубильник	30
SZ46	Мачтовый рубильник	30
SZ46.1	Мачтовый рубильник	30
SZ50.1	Мачтовый рубильник	29
SZ51	Мачтовый рубильник	29
SZ56	Мачтовый рубильник	29
SZ56.1	Мачтовый рубильник	29
URZJ250. AXCES	Г-образный кабельный адаптер	70
URZJ250. EXCEL	Г-образный кабельный адаптер	70
URZJ630. AXCES	Г-образный кабельный адаптер	70
URZJ630. EXCEL	Г-образный кабельный адаптер	70
US-10kA-22kV	ОПН	70
US-10kA-30kV	ОПН	70
USQJ-10kA- 22kV	ОПН	70
USQJ-10kA- 30kV	ОПН	70
USQJ630. AXCES	Т-образный кабельный адаптер	70
USQJ630. EXCEL	Т-образный кабельный адаптер	70

Перечень изделий снятых с производства и их замен

ВНИМАНИЕ! Предлагаемые замены как правило не являются полными аналогами устаревших изделий. Обязательно уточняйте технические характеристики.

СНЯТЫЕ ИЗДЕЛИЯ	ЗАМЕНА
Арматура для СИП-4	
SO271	SO130, SO130.02, SO136, SO136.02
SO140, SO140.02	SO130, SO130.02, SO136, SO136.02
SO234	SO234S
SO117.50952	SO117.50952S
SO118.1201	SO118.1201S
SO118.1202	SO118.1202S
SO25	SO243
SO80	SO80S
SO80.225	SO80.235S
Арматура для СИП-1	
SO14.1	SO214
SO113	SO141
SO81	SO241
Арматура для СИП-2	
SO93.25	SO252.01
SO93.35	SO252.01
SO93.50	SO250.01
SO93.70	SO250.01
SO57.2	SO69.95
SO127.50	SO250.01
SO78, SO25	SO243
Крюки	
SOT83	SO253
SOT84.1 (dpez.18), SOT29	PD3.2 (dpez.16), PD3.2 (dpez.20)
SOT21.1613	SOT21.16
SOT21.1627	SOT21.116
SOT21.1636	SOT21.216
SOT21.27	SOT21.1
SOT21.36	SOT21.3, SOT21.03
Ответственные прокалывающие, плашечные и соединительные зажимы	
SL11.11	SLIP22.1
SL21.1	SLIP12.1
SL21.12	SLIP22.12, SLIP12.127
SL21.127	SLIP12.127, SLIP22.127
SL9.2	SL9.21
SL16.2	SL16.24
SL2.1	SL2.11
SL28.1	SLIP22.1
SL28.11	SLIP22.1
SL28.12	SLIP22.1
SL28.13	SLIW17.1
SLIP12.05	SLIP12.1
SM2.2	SM2.21
SM6.2	SM6.21
SM7.1	SLIP12.1, SLIW11.1
SN3.3	SL37.2
CIL4	CIL69
SJ8.X	-
SJ9/P сеч. 25	CIL1
SJ10/P сеч. 35-50	CIL2 сеч. 35-50
SJ11/P сеч. 70	CIL2
SJ12/P	CIL2
SJ1.47	SLJ1.27
SJ2.47	SLJ2.27
SJ3.47	SLJ3.47
SJ4.47	SLJ4.47
SJK0.47	SJK0C
SJK1.47	SJK1C
SJK2.47	SJK2C
SJK3.47	SJK3C
SJK4.47	SJK4C
SJK5C	-
Концевые колпачки	
PK99.050	PK99.2595
PK99.095	PK99.2595
Предохранители	
SV19.25	SV29.25

СНЯТЫЕ ИЗДЕЛИЯ	ЗАМЕНА
SV19.63	SV29.63
Ограничители перенапряжений	
SE30.128-5	SE46.328-10
SE30.150-5	SE46.344-10
SE30.166-5	SE46.366-10
SE45.128-5, SE45.128-10,	SE45.328-10
SE45.144-5, SE45.144-10	SE45.344-10
SE45.166-5, SE45.166-10	SE45.366-10
SE46.128-5, SE46.128-10,	SE46.328-10
SE46.144-5, SE46.144-10	SE46.344-10
SE46.166-5, SE46.166-10	SE46.366-10
Изоляторы натяжные	
SDI80	SDI90.150 (проушина/проушина)
SDI80.1	SDI90.280 (проушина/проушина)
SDI80.2	SDI90.282 (гнездо/проушина)
SDI80.3	SDI90.283 (пестик/гнездо)
SDI80.4	SDI90.284 (проушина/двухлапчатая проушина)
SDI80.5	SDI90.285 (пестик/двухлапчатая проушина)
SDI80.6	SDI90.280 (проушина/проушина)
SDI80.7	SDI90.284 (проушина/двухлапчатая проушина)
SDI80.8	SDI90.288(гнездо/проушина)
SDI80.9	SDI90.284 (проушина/двухлапчатая проушина)
SDI80.10	SDI90.284 (проушина/двухлапчатая проушина)
Опорные изоляторы 35 кВ	
SDI81	SDI81.825
SDI81.1	SDI81.1320
Металлоконструкции	
SH515	SH49
SH249	SH248
Арматура для ВЛ 6-35 кВ	
SO235	SO255, SO255.2
SO236	SO256, SO256.2
SO181.5	SO181.6
SL25.2	SLW25.2
SL25.22	SLW25.22
SE20	SEW20
SE20.1	SEW20.1
SE20.2	SEW20.2
SE20.3	SEW20.3
SE21	SEW21
SE21.1	SEW21.1
SE21.2	SEW21.2
SE21.3	SEW21.3
SL36	SLW36
Штырь для траверсы	
SOT24.315	SOT24
Устройства заземления	
ST21.8	ST197.2
SE27	SLW36 (2шт.) + PSS924
SE28	SL30 (2шт.) + PSS924
Арматура для универсального кабеля	
XAR1010	SOT93.2 (SOT101.1)
XAR1011	SOT93.3 (SOT101.2)
XAR3010	SO69.95 (SO241)
XAR1110	COL68 (Дтр. 62мм), COL52 (Дтр. 50мм)
XAR1120	CIL9.68 (Дтр. 62мм), CIL9.52 (Дтр. 50мм)
XMFR1020	SO278
XAR3010	SO69.95, SO241
XMFA11100	PER26.380
XAR1020	SOT21.01
XAR1021	SOT21.02
Инструмент	
YDS2RL	-

СНЯТЫЕ ИЗДЕЛИЯ	ЗАМЕНА
ST116.1	ST116



Saves Your Energy

ООО «Энсто Рус»
105062, Москва
Подсосенский пер., д. 20, стр. 1
тел.: +7 (495) 258 52 70
факс: +7 (495) 258 52 69
www.ensto.ru

Ваш поставщик:
ООО "КОМПАНИЯ ОПТУЛС"
Москва, ул.Иловайская, д.3
Тел.: +7 (495) 646-00-96
sale@opttools.ru
www.opttools.ru