

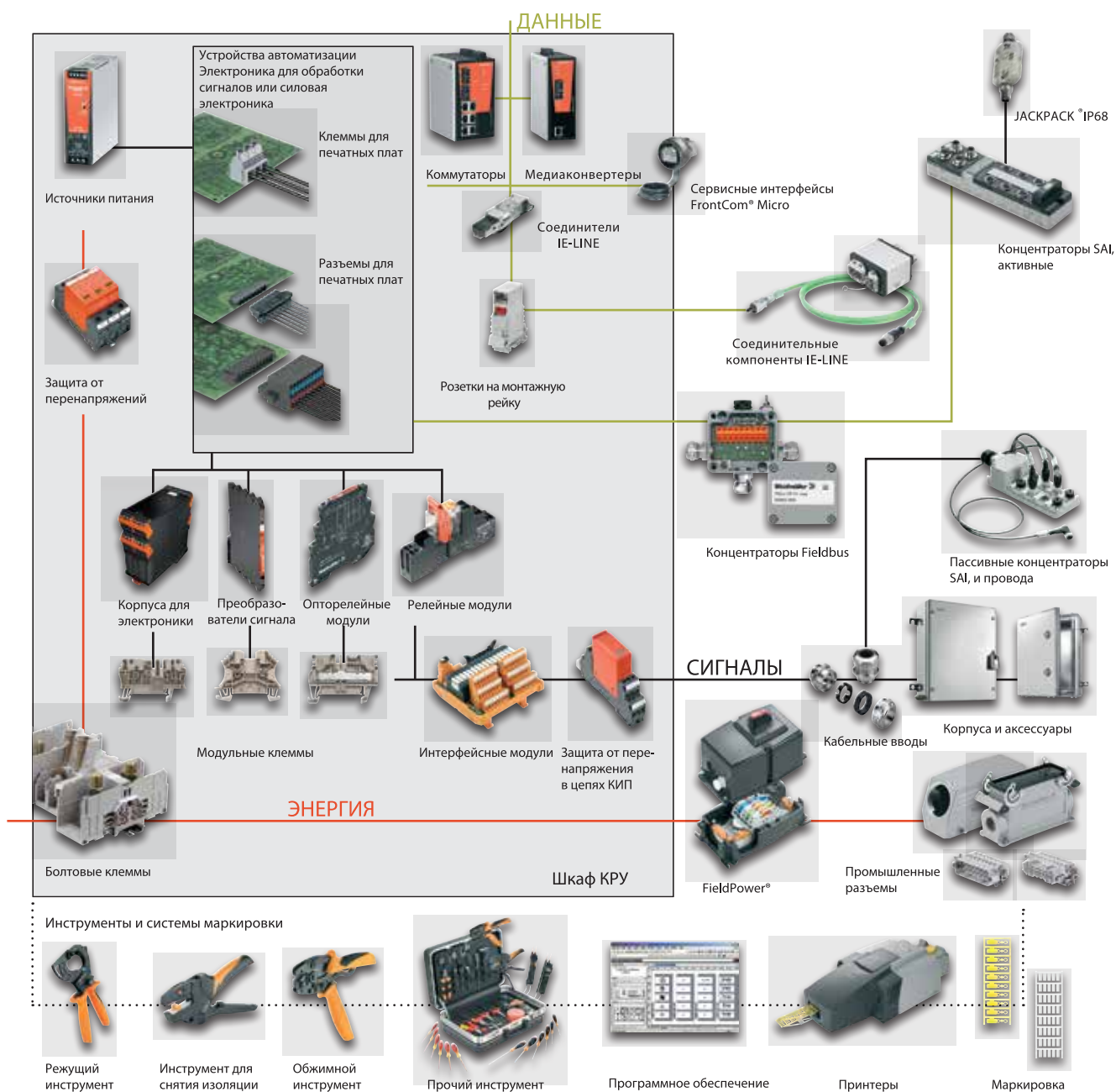
Релейные модули Weidmüller

Популярные решения



Мир промышленных соединений

Являясь опытными экспертами, мы обеспечиваем наших заказчиков и партнеров во всем мире продуктами, решениями и услугами для передачи, обработки и преобразования сигналов, данных и электроэнергии в промышленных условиях. Погрузитесь в наш мир промышленных соединений. Let's connect!



Релейные модули

D-Series	Обзор	2
	DRM – релейные модули, 2 перекидных контакта, катушка перем./пост. тока	4
	DRM – релейные модули 4 перекидных контакта, катушка перем./пост. тока	6
	DRM – Принадлежности	7
	DRH – релейные модули, 1 нормально разомкнутый или 1 нормально замкнутый контакт, катушка перем./пост. тока	8
	DRH – релейные модули, 2 нормально разомкнутых контакта или 1 нормально разомкнутый/1 нормально замкнутый контакт, катушка перем./пост. тока	10
	DRW/DRH – Принадлежности	12
Termseries	TERMSERIES – обзор	14
	TERMSERIES – релейные модули	15
	TERMSERIES – принадлежности	23
SIL SAFESERIES		25

Высокая надежность и разумная цена – вот ключевые факторы выбора компонентов для широкой линейки промышленных применений

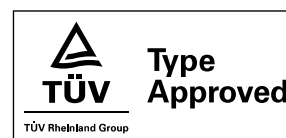
Релейные модули D-series обеспечивают впечатляющую производительность на протяжении длительного времени.

Вы выдвигаете строгие требования к используемым реле – наши релейные модули D-series были спроектированы специально для сложных промышленных применений. Let's connect.

Во многих промышленных применениях управляемые элементы коммутируются напряжениями от 110 до 220 вольт. Нагрузочные токи свыше 100мА заставляют эти высокие напряжения создавать электрическую дугу на контактах реле, приводящую к залипанию контактов и выходу из строя реле.

Мы спроектировали нашу D-серию для применения в широком спектре промышленных применений. Они намного надежнее обычных решений и, таким образом, позволяют минимизировать расходы на обслуживание и замену компонентов.

Проблема образования электрической дуги эффективно решена в серии релейных модулей D-series с помощью последовательного соединения контактов, использования «сдвинутых» магнитов и использования контактов, сделанных из материалов повышенной стойкости, – сделано все для заметного увеличения продолжительности работы реле.



Надежны на высоких токах и напряжениях

На больших токах требования к реле ужесточаются. Промышленные модули D-series используются там, где высокие напряжения и токи нагрузки влияют на работоспособность реле. Например, при коммутации двигателей или магнитных клапанов.

Для удобного обслуживания

В качестве опции – LED индикатор и тестовая кнопка



Долгое время жизни

Последовательное соединение контактов и использование «сдвинутых» магнитов уменьшает износ контактов на нагрузках до 220VDC/10A

Контакты для всех применений

Благодаря использованию различных материалов контактов (AgNi, AgSNO, AgCdO), продукты D-series пригодны для работы с небольшими, средними и высокими нагрузками.



Дополнительные аксессуары

Гибкость использования благодаря выбору цоколей, маркировки и втычных компонентов (например, LED или ограничительных диодов).

Для любого номинального напряжения

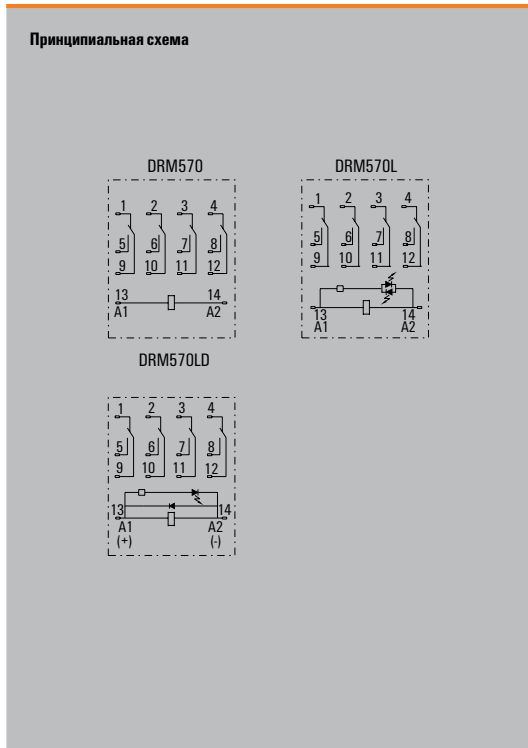
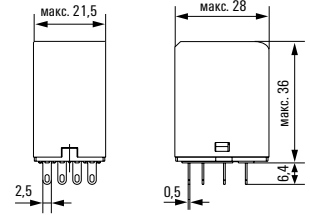
Широкий спектр напряжений катушек (от 5VDC до 380VAC) позволяет использовать эти реле с любым переключающим напряжением.



Реле DRM 570

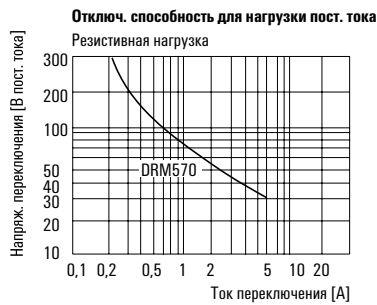
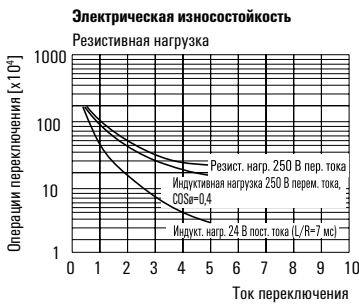
4 перекидных контакта, катушка перем./пост. тока

- Компактный размер и высокая коммутируемая мощность
- Широкий диапазон входных напряжений катушки
- Доп. тестовая кнопка (красная – перем. ток, синяя – пост. ток)
- Доп. светодиод состояния (красный – перем. ток, зеленый – пост. ток)
- Доп. ограничительный диод



Выход	
Пост. ток/макс. переключающее напряжение перем. тока	10 А/250 В перем. тока
Макс. коммутируемая мощность	2500 ВА, 300 Вт
Сопротивление контакта (начальное)	≤ 50 мОм
Мин. коммутируемая мощность	12 В/10 мА или 5 В/1 мА (жесткий позолоченный контакт)
Материал контактов	AgNi или AgNi 5 мкм Au
Электрическая/механическая износостойкость	25x10 ⁴ (1800 такт. перекл./ч)/2x10 ⁷ (18 000 такт. перекл./ч)
Задержка включ./выключ. при ном. напряж.	≤20 мс/ ≤20 мс
Начальное напряжение между однополюсными контактами/ разнополюсными контактами/вход и выход	2000 В перем. тока/1 мин./1000 В перем. разнополюсными контактами/вход и выход
Вход	
Напряжение срабатывания при 25°C	Пост. ток: ≥75% ном. напр., пер. ток: ≥80% ном. напр.
Напряжение отпускания при 25°C	Пост. ток: ≥10% ном. напр., пер. ток: ≥30% ном. напр.
Макс. напряжение при 25°C	110% от ном. напряжения
Сопротивление изоляции	≥1000 МОм
Потребляемая мощность катушки	Пост. ток: ≤0,9 Вт, перем. ток: 1,2 ВА
Общие сведения	
Температура окружающей среды	Пост. ток: -40°C...+60°C, перем. ток: -40°C...+55°C
Температура хранения	-40°C...+70°C
Влажность	35% ~ 85% относительной влажности
Атмосферное давление	86-106 кПа
Ударопрочность	10 Г (полуволна синусоидального импульса: 11 мс)
Вибростойкость	10 ~ 55 Гц дуальная амплитуда: 1,0 мм 10 ~ 55 Гц
Масса	35 г
Упаковочная единица	20 шт.
Сертификаты	cURus, TÜV
Размеры	
Глубина x ширина x высота	мм 36/21,5/28
Примечание	

Области применения



Реле DRM 270

2 перекидных контакта, катушка перем./пост. тока

Типовой код	DRM					
Тип	DRM					
Тип конструкции	270	2 перекидных контакта				
Напряжение катушки	006	6 В пост. тока / 012	12 В пост. тока			
	024	24 В пост. тока / 048	48 В пост. тока			
	110	110 В пост. тока / 220	220 В пост. тока			
	524	24 В перем. тока / 548	48 В перем. тока			
	615	115 В перем. тока / 730	230 В перем. тока			
Светодиод	L	L (красный – катушка перем. тока; зеленый – катушка пост. тока)				
Тестовая кнопка	T	T (красный – катушка перем. тока; зеленый – катушка пост. тока)				
Ограничительный диод	D	D				

Данные для заказа

Вход	12 В пост. тока, 2 перекидных контакта	24 В пост. тока, 2 перекидных контакта	48 В пост. тока, 2 перекидных контакта	110 В пост. тока, 2 перекидных контакта	220 В пост. тока, 2 перекидных контакта
Номинальное напряжение	12 В пост. тока	24 В пост. тока	48 В пост. тока	110 В пост. тока	220 В пост. тока
Номинальный ток	75 mA	36,9 mA	18,5 mA	10 mA	5,2 mA
Сопротивление катушки	160 Ом±10%	650 Ом±10%	2600 Ом±10%	11 000 Ом±10%	44 000 Ом±10%
Напряж. срабат./отпуск.	9/1,2 В	18/2,4 В	36/4,8 В	82,5/11 В	165/22 В
Макс. напряжение	13,2 В	26,4 В	52,8 В	121,0 В	242 В
Потребляемая мощность	0,9 Вт	0,9 Вт	0,9 Вт	0,9 Вт	0,9 Вт

Данные для заказа						
Стандарт	Тип	DRM270012	DRM270024	DRM270048	DRM270110	DRM270220
	№ зак.	7760056050	7760056051	7760056052	7760056053	7760056054
Со светодиодом	Тип	DRM270012L	DRM270024L	DRM270048L	DRM270110L	DRM270220L
	№ зак.	7760056059	7760056060	7760056061	7760056062	7760056063
Со светодиодом и тестовой кнопкой	Тип	DRM270012LT	DRM270024LT	DRM270048LT	DRM270110LT	DRM270220LT
	№ зак.	7760056068	7760056069	7760056070	7760056071	7760056072
Со светодиодом и ограничит. диодом	Тип		DRM270024LD			
	№ зак.		7760056077			
Со светодиодом, позолоч. контакт	Тип		DRM270024L Au			
	№ зак.		7760056183			
Со светодиодом и тест. кнопк., позолоч. конт.	Тип		DRM270024LT Au			
	№ зак.		7760056185			
Примечание						

Данные для заказа

Вход	24 В перем. тока, 2 перекидных контакта	48 В перем. тока, 2 перекидных контакта	115 В перем. тока, 2 перекидных контакта	230 В перем. тока, 2 перекидных контакта
Номинальное напряжение	24 В перем. тока	48 В перем. тока	115 В перем. тока	230 В перем. тока
Номинальный ток (50/60 Гц)	62,4 mA/52,2 mA	33,3 mA/27,8 mA	12,6 mA/10,8 mA	6,1 mA/5,2 mA
Сопротивление катушки	160 Ом±10%	600 Ом±10%	3,75 Ом±10%	16 000 Ом±10%
Напряж. срабат./отпуск.	19,2/7,2 В	38,4 В/14,4 В	92/34,5 В	184/69 В
Макс. напряжение	26,4 В	52,8 В	126,5 В	253 В
Потребляемая мощность	1,0~1,2 ВА (60 Гц)	1,0~1,2 ВА (60 Гц)	1,0~1,2 ВА (60 Гц)	1,0~1,2 ВА (60 Гц)

Данные для заказа					
Стандарт	Тип	DRM270524	DRM270548	DRM270615	DRM270730
	№ зак.	7760056055	7760056056	7760056057	7760056058
Со светодиодом	Тип	DRM270524L	DRM270548L	DRM270615L	DRM270730L
	№ зак.	7760056064	7760056065	7760056066	7760056067
Со светодиодом и тестовой кнопкой	Тип	DRM270524LT	DRM270548LT	DRM270615LT	DRM270730LT
	№ зак.	7760056073	7760056074	7760056075	7760056076
Со светодиодом, позолоч. контакт	Тип				DRM270730L Au
	№ зак.				7760056184
Со светодиодом и тест. кнопк., позолоч. конт.	Тип				DRM270730LT Au
	№ зак.				7760056186
Примечание					

Реле DRM 570

4 перекидных контакта, катушка перем./пост. тока

Типовой код	DRM					
Тип	DRM					
Тип конструкции	570 4 перекидных контакта					
Напряжение катушки	006 6 В пост. тока / 012 12 В пост. тока 024 24 В пост. тока / 048 48 В пост. тока 110 110 В пост. тока / 220 220 В пост. тока 524 24 В перем. тока / 548 48 В перем. тока 615 115 В перем. тока / 730 230 В перем. тока					
Светодиод	L (красный – катушка перем. тока; зеленый – катушка пост. тока)					
Тестовая кнопка	T (красный – катушка перем. тока; зеленый – катушка пост. тока)					
Ограничительный диод	D					

Данные для заказа

Вход	12 В пост. тока, 4 перекидных контакта	24 В пост. тока, 4 перекидных контакта	48 В пост. тока, 4 перекидных контакта	110 В пост. тока, 4 перекидных контакта	220 В пост. тока, 4 перекидных контакта
Номинальное напряжение	12 В пост. тока	24 В пост. тока	48 В пост. тока	110 В пост. тока	220 В пост. тока
Номинальный ток (50/60 Гц)	75 mA	36,9 mA	18,5 mA	10 mA	5,2 mA
Сопротивление катушки	160 Ом±10%	630 Ом±10%	2600 Ом±10%	11 000 Ом±10%	42 000 Ом±10%
Напряж. срабат./отпуск.	9/1,2 В	18/2,4 В	36/4,8 В	82,5/11 В	165/22 В
Макс. напряжение	13,2 В	26,4 В	52,8 В	121,0 В	242 В
Потребляемая мощность	0,9 Вт	0,9 Вт	0,9 Вт	0,9 Вт	0,9 Вт

Данные для заказа

Стандарт	Тип	DRM570012	DRM570024	DRM570048	DRM570110	DRM570220
Со светодиодом	№ зак.	7760056078	7760056079	7760056080	7760056081	7760056082
	Тип	DRM570012L	DRM570024L	DRM570048L	DRM570110L	DRM570220L
Со светодиодом и тестовой кнопкой	№ зак.	7760056087	7760056088	7760056089	7760056090	7760056091
	Тип	DRM570012LT	DRM570024LT	DRM570048LT	DRM570110LT	DRM570220LT
Со светодиодом и ограничит. диодом	№ зак.	7760056096	7760056097	7760056098	7760056099	7760056100
	Тип	DRM570012LD	DRM570024LD	DRM570048LD	DRM570110LD	DRM570220LD
Со светодиодом, позолоч. контакт	№ зак.		7760056105			
	Тип		DRM570024L Au			
Со светодиодом и тест. кнопк., позолоч. конт.	№ зак.		7760056187			
	Тип		DRM570024LT Au			
	№ зак.		7760056189			

Примечание

Данные для заказа

Вход	24 В перем. тока, 4 перекидных контакта	48 В перем. тока, 4 перекидных контакта	115 В перем. тока, 4 перекидных контакта	230 В перем. тока, 4 перекидных контакта
Номинальное напряжение	24 В перем. тока	48 В перем. тока	115 В перем. тока	230 В перем. тока
Номинальный ток (50/60 Гц)	62,4 mA/52,2 mA	33,3 mA/27,8 mA	12,6 mA/10,8 mA	6,1 mA/5,2 mA
Сопротивление катушки	160 Ом±10%	615 Ом±10%	4340 Ом±10%	15 000 Ом±10%
Напряж. срабат./отпуск.	19,2/7,2 В	38,4 В/14,4 В	92/34,5 В	184/69 В
Макс. напряжение	26,4 В	52,8 В	126,5 В	253 В
Потребляемая мощность	1,0~1,2 ВА (60 Гц)	1,0~1,2 ВА (60 Гц)	1,0~1,2 ВА (60 Гц)	1,0~1,2 ВА (60 Гц)

Данные для заказа

Стандарт	Тип	DRM570524	DRM570548	DRM570615	DRM570730
Со светодиодом	№ зак.	7760056083	7760056084	7760056085	7760056086
	Тип	DRM570524L	DRM570548L	DRM570615L	DRM570730L
Со светодиодом и тестовой кнопкой	№ зак.	7760056092	7760056093	7760056094	7760056095
	Тип	DRM570524LT	DRM570548LT	DRM570615LT	DRM570730LT
Со светодиодом, позолоч. контакт	№ зак.	7760056101	7760056102	7760056103	7760056104
	Тип				DRM570730L Au
Со светодиодом и тест. кнопк., позолоч. конт.	№ зак.				7760056188
	Тип				DRM570730LT Au
	№ зак.				7760056190

Примечание

Принадлежности для реле DRM



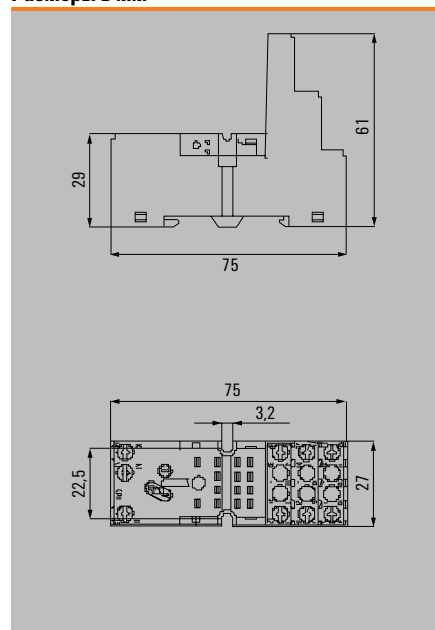
Данные для заказа

Технические данные	
Номинальный ток	2 или 4 перекидных контакта
Номинальное напряжение	4x6 A, 2x12 A
Диэлектрическая прочность (вход – выход)	300 В перем. тока
Группа изоляционного материала (VDE 0110b)	>4000 В действ. напряж.
Температура окружающей среды	C/250 В перем. тока
Класс защиты	-40...+70°C
Сечение провода/с кабельным наконечником без изоляции	IP20
Макс. крутящий момент	2x2,5 мм ² /2x1,5 мм ²
Упаковочная единица	0,5 Нм/0,8 Нм
Описание	10 шт.
Разъем, подходит для DIN-рейки, 2 перекидных контакта	Тип № зак.
Разъем, подходит для DIN-рейки, 4 перекидных контакта	SCM ECO 2CO 7760056263
	SCM ECO 4CO 7760056264

Металлический фиксатор (рекомендуется при наличии вибрации)

Тип	№ зак.
DRM фиксатор M (для реле DRM)	7760056108

Размеры в мм



Данные для заказа

Технические данные	
Номинальный ток	2 или 4 перекидных контакта
Номинальное напряжение	12 A/10 A
Диэлектрическая прочность (вход – выход)	300 В перем. тока
Диэлектрическая прочность между контактами	2500 В действ. напряж.
Макс. крутящий момент	250 В действ. напряж.
Сечение провода	0,5 Нм/0,8 Нм
Температура окружающей среды (рабочая)	0,5–2,5 мм ²
Масса	-40°C...+70°C
Упаковочная единица	35 г/43 г
Описание	20 шт.
Разъем, подходит для DIN-рейки, 2 перекидных контакта	Тип Кол. № зак.
Разъем, подходит для DIN-рейки, 4 перекидных контакта	FS 2CO* 10 7760056106
	FS 4CO 10 7760056107

Металлический фиксатор (рекомендуется при наличии вибрации)

Тип	№ зак.
DRM фиксатор M (для реле DRM)	7760056108

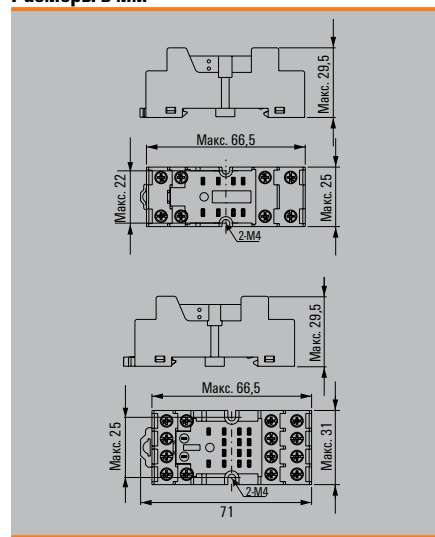
Функциональные модули

Технические данные	
Ограничительный диод	6...230 В пост. тока
RS-комбинированная защита	110...230 В перем. тока
RS-комб. защита	110...230 В перем. тока с светодиодом
Зеленый светодиод	6...24 В пост. тока с ограничительным диодом
Зеленый светодиод	24...60 В пост. тока с ограничительным диодом
Зеленый светодиод	110...230 В пост. тока с ограничительн. диодом
Зеленый светодиод	6...24 В пост. тока/В перем. тока
Зеленый светодиод	24...60 В пост. тока/В перем. тока
Зеленый светодиод	110...230 В пост. тока/В перем. тока
Не предназначено для разъема FS с 2 перекидными контактами	

Тип	Кол.	№ зак.
RIM 1	6/230 V DC	7760056169
RIM 3	110/230 V AC	7760056014
RIM 3	110/230 V AC LED	7760056045
RIM 2	6/24 V DC	7760056015
RIM 2	24/60 V DC	7760056016
RIM 2	110/230 V DC	7760056017
RIM 3	6/24 V UC	7940018457
RIM 3	24/60 V UC	7760056018
RIM 3	110/230 V UC	7940018455

Тип	№ зак.
DRM фиксатор M (для реле DRM)	7760056108

Размеры в мм



DRM фиксатор M

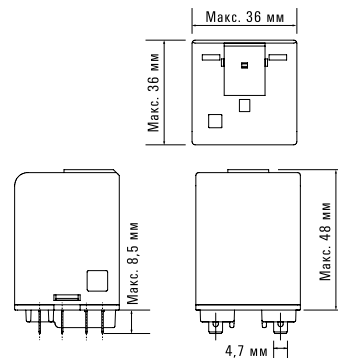


Реле пост. тока DRH

1 нормально разомкнутый контакт, катушка перем./пост. тока

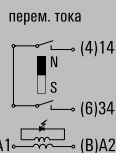
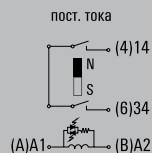
1 нормально замкнутый контакт, катушка перем./пост. тока

- Подходит для переключения высокой нагрузки пост. тока
- С магнитом гашения дуги
- Со светодиодом и тестовой кнопкой
- Для переключения высоких нагрузок пост. тока до 10 А при 220 В пост. тока

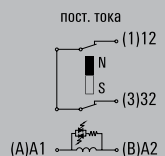


Принципиальная схема

1 норм. разомкнут. контакт

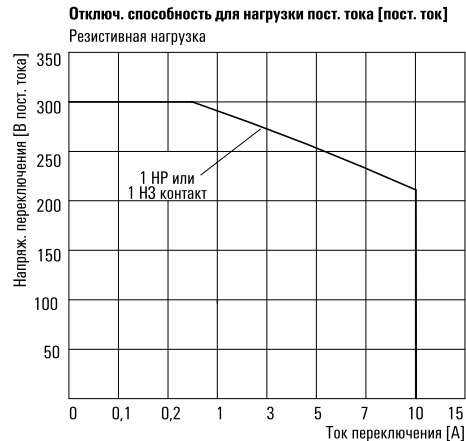
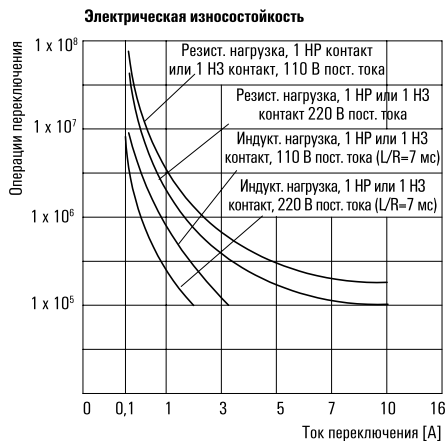
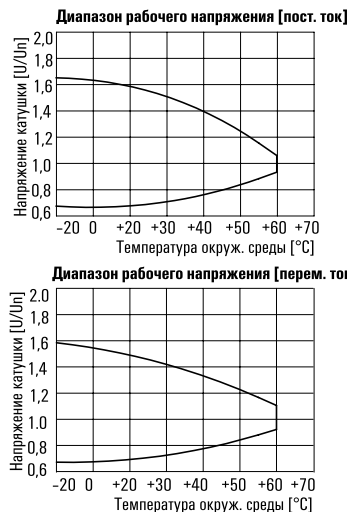


1 норм. замкнут. контакт



Выход	
Макс. напряжение переключения	Перем. ток: 500 В; пост. ток: 220 В
Постоянный ток	16 А при 500 В перем. тока; 10 А при 220 В пост. тока
Материал контактов	AgSnO2
Мин. коммутируемая мощность	12 В пост. тока/100 мА
Сопротивление контакта (начальное)	<50 МОм
Электрическая износостойкость	>10×10 ⁴ циклов
Задержка включения/выключения	<20 мс/<20 мс
Макс. частота переключения на расчетную нагрузку	1 Гц
Вход	
Напряжение срабатывания при 25°C	Перем. ток: ≤80% от ном. напряжения Пост. ток: ≤75% от ном. напряжения
Напряжение отпускания при 25°C	Перем. ток: ≥30% от ном. напряжения Пост. ток: ≥10% от ном. напряжения
Макс. напряжение при 25°C	110% от ном. напряжения
Потребляемая мощность катушки	2,5 ВА/1,5 Вт
Общие сведения	
Температура окружающей среды (рабочая)	-40°C...60°C
Температура хранения	-40°C...60°C
Общие сведения	35...85%
Диэлектрическая прочность	Вход - выход 4000 В перем. тока/1 мин Между норм. разомкн. контактами 2500 В перем. тока/1 мин Между смежными контактами 4000 В перем. тока/1 мин
Расстояние утечки и разделительное расстояние	1,5 мм/4 мм
Координация изоляции IEC60664	Номинальное напряжение 400 В Степень опасности загрязнения 3 Класс перенапряжения III
Вибростойкость	10 ⁻⁵ 55 Гц дуальная амплитуда: 1,0 мм
Ударопрочность	10 G (полуволна синусоидального импульса: 11 мс)
Сертификат	CE; TÜV; cURus
Масса	48 г
Размеры	
Глубина x ширина x высота	мм 48/36/36
Примечание	

Области применения



Реле пост. тока DRH

**1 нормально разомкнутый контакт,
катушка перем./пост. тока**

**1 нормально замкнутый контакт,
катушка перем./пост. тока**

Типовой код	DRH					
Тип	DRH					
Тип конструкции						
	173	1 НР контакт				
	174	1 норм. замкнут. контакт				
Напряжение катушки	012	12 В пост. тока / 024	24 В пост. тока			
	048	48 В пост. тока / 110	110 В пост. тока			
	220	220 В пост. тока / 524	24 В перем. тока			
	548	48 В перем. тока/ 615	115 В перем. тока			
	730	230 В перем. тока				
Со светодиодом и тестовой кнопкой	LT					

Данные для заказа

Вход	12 В пост. тока	24 В пост. тока	48 В пост. тока	110 В пост. тока	220 В пост. тока
Номинальное напряжение	12 В пост. тока	24 В пост. тока	48 В пост. тока	110 В пост. тока	220 В пост. тока
Напр. сраб./отп. пост. тока	9/1,2 В	18/2,4 В	36/4,8 В	82,5/11 В	165/22 В
Потребляемая мощность	1,5 Вт	1,5 Вт	1,5 Вт	1,5 Вт	1,5 Вт
Номинальный пост. ток	120 мА	60 мА	30 мА	13,03 мА	6,7 мА
Сопротивление катушки	100 Ом±10%	400 Ом±10%	1 600 Ом ±10%	8400 Ом±10%	33 000 Ом±10%

Данные для заказа					
1 НР контакт	Тип	DRH173012LT	DRH173024LT	DRH173048LT	DRH173110LT
	№ зак.	1219840000	1219850000	1219860000	1219870000
1 НЗ контакт	Тип	DRH174012LT	DRH174024LT	DRH174048LT	DRH174110LT
	№ зак.	1219940000	1219950000	1219960000	1219970000
Блок. фикс. тест. кноп.	Тип	Блок. тест. кноп. для DRH/DRW	Блок. тест. кноп. для DRH/DRW	Блок. тест. кноп. для DRH/DRW	Блок. тест. кноп. для DRH/DRW
	№ зак.	7760056249	7760056249	7760056249	7760056249

Данные для заказа

Вход	24 В перем. тока	48 В перем. тока	115 В перем. тока	230 В перем. тока
Номинальное напряжение	24 В перем. тока	48 В перем. тока	115 В перем. тока	230 В перем. тока
Напр. сраб./отп. перем. тока	19,2/7,2 В	38,4 В/14,4 В	92/34,5 В	184/69 В
Потребляемая мощность	2,5 ВА	2,5 ВА	2,5 ВА	2,5 ВА
Номинальный перем. ток	101,7 мА	51,04 мА	21,2 мА	10,61 мА
Сопротивление катушки	100 Ом±10%	350 Ом±10%	2200 Ом±10%	8000 Ом±10%

Данные для заказа				
1 НР контакт	Тип	DRH173524LT	DRH173548LT	DRH173615LT
	№ зак.	1219890000	1219910000	1219920000
1 НЗ контакт	Тип	DRH174012LT	DRH174024LT	DRH174048LT
	№ зак.	1219990000	1220010000	1220020000
Блок. фикс. тест. кноп.	Тип	Блок. тест. кноп. для DRH/DRW	Блок. тест. кноп. для DRH/DRW	Блок. тест. кноп. для DRH/DRW
	№ зак.	7760056249	7760056249	7760056249

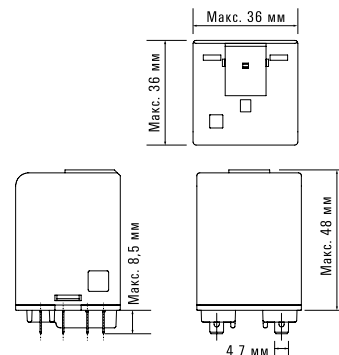
DRH – релейные модули, 2 нормально разомкнутых контакта или 1 нормально разомкнутый/1 нормально замкнутый контакт, катушка перем./ пост. тока

Реле пост. тока DRH

2 нормально разомкнутых контакта, катушка перем./ пост. тока

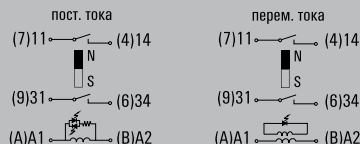
1 нормально разомкнутый контакт/1 нормально замкнутый контакт, катушка перем./пост. тока

- Подходит для переключения высокой нагрузки пост. тока
- С магнитом гашения дуги
- Со светодиодом и тестовой кнопкой
- Для переключения высоких нагрузок пост. тока до 3 А при 220 В пост. тока

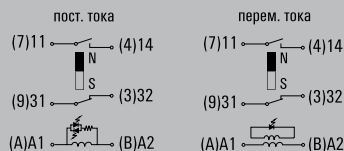


Принципиальная схема

2 НР контакта



1 норм. разомкнут. контакт/1 норм. замкнут. контакт



Выход

Макс. напряжение переключения	Перем. ток: 250 В; пост. ток: 220 В
Постоянный ток	2 норм. разомкнут. контакта 16 А при 250 В перем. тока; 3 А при 220 В пост. тока
	1 норм. разомкнут. контакт/1 норм. замкнут. контакт 16 А при 250 В перем. тока; 3 А при 220 В пост. тока
Материал контактов	AgSnO2
Мин. коммутируемая мощность	12 В пост. тока/100 мА
Сопротивление контакта (начальное)	<50 МОм
Электрическая износостойкость	>10×10 ⁴ циклов
Задержка включения/выключения	<20 мс/<20 мс
Макс. частота переключения при расчетной нагрузке	1 Гц

Вход

Напряжение срабатывания при 25°C	Перем. ток: ≤80% от ном. напряжения
	Пост. ток: ≤75% от ном. напряжения
Напряжение отпускания при 25°C	Перем. ток: ≥30% от ном. напряжения
	Пост. ток: ≥10% от ном. напряжения
Макс. напряжение при 25°C	110% от ном. напряжения
Потребляемая мощность катушки	2,5 ВА/1,5 Вт

Общие сведения

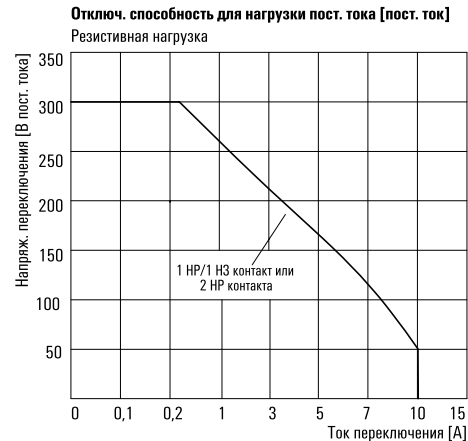
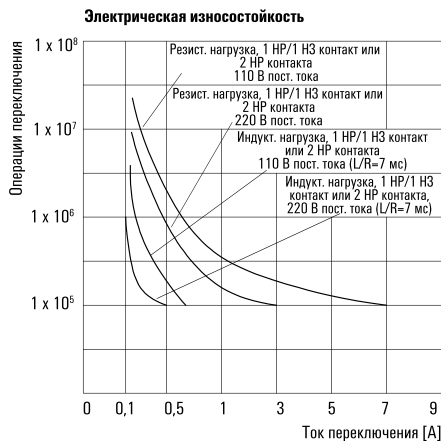
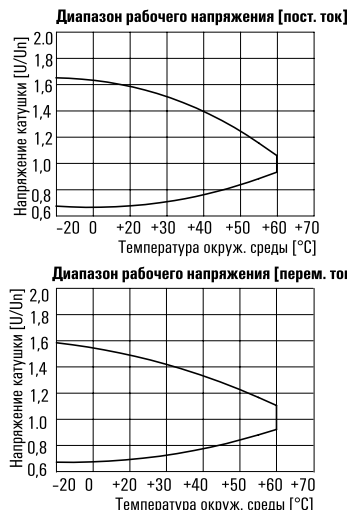
Температура окружающей среды (рабочая)	-40...60°C
Температура хранения	-40...60°C
Общие сведения	35...85%
Диэлектрическая прочность	Вход - выход 4000 В перем. тока/1 мин
	Между норм. разомкнут. контактами 2500 В перем. тока/1 мин
	Между смежными контактами 4000 В перем. тока/1 мин
Расстояние утечки и разделительное расстояние	1,5 мм/4 мм
Координация изоляции IEC60664	Номинальное напряжение 400 В
	Степень опасности загрязнения 3
	Класс перенапряжения III
Вибростойкость	10~55 Гц дуальная амплитуда: 1,0 мм
Ударопрочность	10 G (полувольтная синусоидальный импульс: 11 мс)
Сертификат	CE; TÜV; cURus
Масса	48 г

Размеры

Глубина x ширина x высота	мм 48/36/36
---------------------------	-------------

Примечание

Области применения



Реле пост. тока DRH

2 нормально разомкнутых контакта, катушка перем./пост. тока

1 нормально разомкнутый контакт/1 нормально замкнутый контакт, катушка перем./пост. тока

Типовой код	DRH			
Тип	DRH			
Тип конструкции	275	1 норм. разом. контакт/1 норм. замкнут. контакт		
	276	2 НР контакта		
Напряжение катушки	012	12 В пост. тока / 024	24 В пост. тока	
	048	48 В пост. тока / 110	110 В пост. тока	
	220	220 В пост. тока / 524	24 В перем. тока	
	548	48 В перем. тока / 615	115 В перем. тока	
	730	230 В перем. тока		
Со светодиодом и тестовой кнопкой				
LT				

Данные для заказа

Вход	12 В пост. тока	24 В пост. тока	48 В пост. тока	110 В пост. тока	220 В пост. тока
Номинальное напряжение	12 В пост. тока	24 В пост. тока	48 В пост. тока	110 В пост. тока	220 В пост. тока
Напр. сраб./отп. пост. тока	9/1,2 В	18/2,4 В	36/4,8 В	82,5/11 В	165/22 В
Потребляемая мощность	1,5 Вт	1,5 Вт	1,5 Вт	1,5 Вт	1,5 Вт
Номинальный пост. ток	120 мА	60 мА	30 мА	13,03 мА	6,7 мА
Сопротивление катушки	100 Ом±10%	400 Ом±10%	1600 Ом±10%	8400 Ом±10%	33 000 Ом±10%

Данные для заказа						
1 НР контакт	Тип	DRH275012LT	DRH275024LT	DRH275048LT	DRH275110LT	DRH275220LT
1 НЗ контакт	№ зак.	1220040000	1220050000	1220060000	1220070000	1220080000
2 НЗ контакта	Тип	DRH276012LT	DRH276024LT	DRH276048LT	DRH276110LT	DRH276220LT
	№ зак.	1220140000	1220150000	1220170000	1220180000	1220190000
Блок. фикс. тест. кноп.	Тип	Блок. тест. кноп. для DRH/DRW	Блок. тест. кноп. для DRH/DRW	Блок. тест. кноп. для DRH/DRW	Блок. тест. кноп. для DRH/DRW	Блок. тест. кноп. для DRH/DRW
	№ зак.	7760056249	7760056249	7760056249	7760056249	7760056249

Данные для заказа

Вход	24 В перем. тока	48 В перем. тока	115 В перем. тока	230 В перем. тока
Номинальное напряжение	24 В перем. тока	48 В перем. тока	115 В перем. тока	230 В перем. тока
Напр. сраб./отп. пост. тока	19,2/7,2 В	38,4 В/14,4 В	92/34,5 В	184/69 В
Потребляемая мощность	2,5 ВА	2,5 ВА	2,5 ВА	2,5 ВА
Номинальный пост. ток	101,7 мА	51,04 мА	21,2 мА	10,61 мА
Сопротивление катушки	100 Ом±10%	350 Ом±10%	2200 Ом±10%	8000 Ом±10%

Данные для заказа					
1 НР контакт	Тип	DRH275524LT	DRH275548LT	DRH275615LT	DRH275730LT
1 НЗ контакт	№ зак.	1220090000	1220110000	1220120000	1220130000
2 НЗ контакта	Тип	DRH276524LT	DRH276548LT	DRH276615LT	DRH276730LT
	№ зак.	1220200000	1220210000	1220220000	1220230000
Блок. фикс. тест. кноп.	Тип	Блок. тест. кноп. для DRH/DRW	Блок. тест. кноп. для DRH/DRW	Блок. тест. кноп. для DRH/DRW	Блок. тест. кноп. для DRH/DRW
	№ зак.	7760056249	7760056249	7760056249	7760056249

Принадлежности для реле DRH и DRW



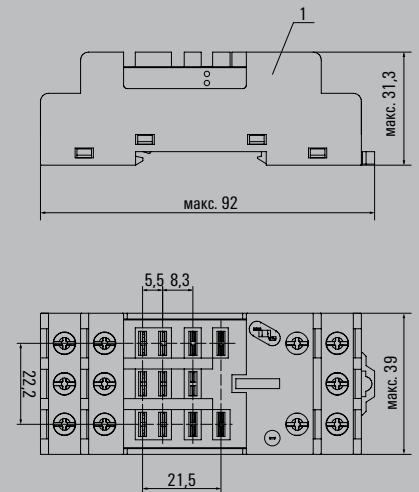
Данные для заказа

Технические данные	
Номинальное напряжение	400 В перем. тока
Номинальный ток	16 А
Диэлектрическая прочность (вход - выход)	4000 В
Диэлектрическая прочность между контактами	4000 В
Температура окружающей среды (рабочая)	-40...60°C
Степень опасности загрязнения	2
Класс перенапряжения	II
Макс. крутящий момент/макс.	1,2 Нм
Сечение провода	0,5...4 мм ²
Класс защиты (IEC 61810)	IP20
Масса	64 г
Сертификаты	CE, cURus
Описание	
Разъем, подходит для DIN-рейки, 3 перекидных контакта	
Металлический фиксатор	

Тип	Кол.	№ зак.
SPW ECO 3CO	10	1220250000
Металлический фиксатор DRH/DRW	10	1220260000

Размеры в мм

SPW ECO 3 пер. контакта



Функциональные модули

Технические данные	
RC-элемент 6...230 В перем. тока	
Ограничительный диод 6...230 В пост. тока	

	№ зак.
RIM 5 6/230 V AC	1174670000
RIM 5 6/230 V DC	1174650000

TERMSERIES – универсальное применение

Реле для любых применений

Релейные модули – это универсальные разделительные элементы для использования в электроавтоматике. К ним всегда предъявляются различные требования из-за их универсальности. С развитием наших релейных модулей и твердотельных реле серии TERMSERIES мы используем данные практические требования в качестве нашего наивысшего ориентира.

В зависимости от области применения вы можете выбрать изделие с входами для фиксированного напряжения или с входом для различного напряжения, что в настоящее время является уникальной особенностью данных изделий шириной 6 мм в формате клеммной колодки. Практичность нашей конструкции отражена в высококачественном корпусе без острых кромок, в широком разнообразии вариантов исполнения с винтовыми и пружинными соединениями, а также в четкой индикации состояния даже в условиях затрудненной видимости. Форма изделия позволяет монтировать его в множестве различных положений. Неограниченные возможности создания перекрестных соединений даже через перегородки обеспечивают универсальность применения изделия для вашей системы независимо от того, насколько необычны ваши потребности.

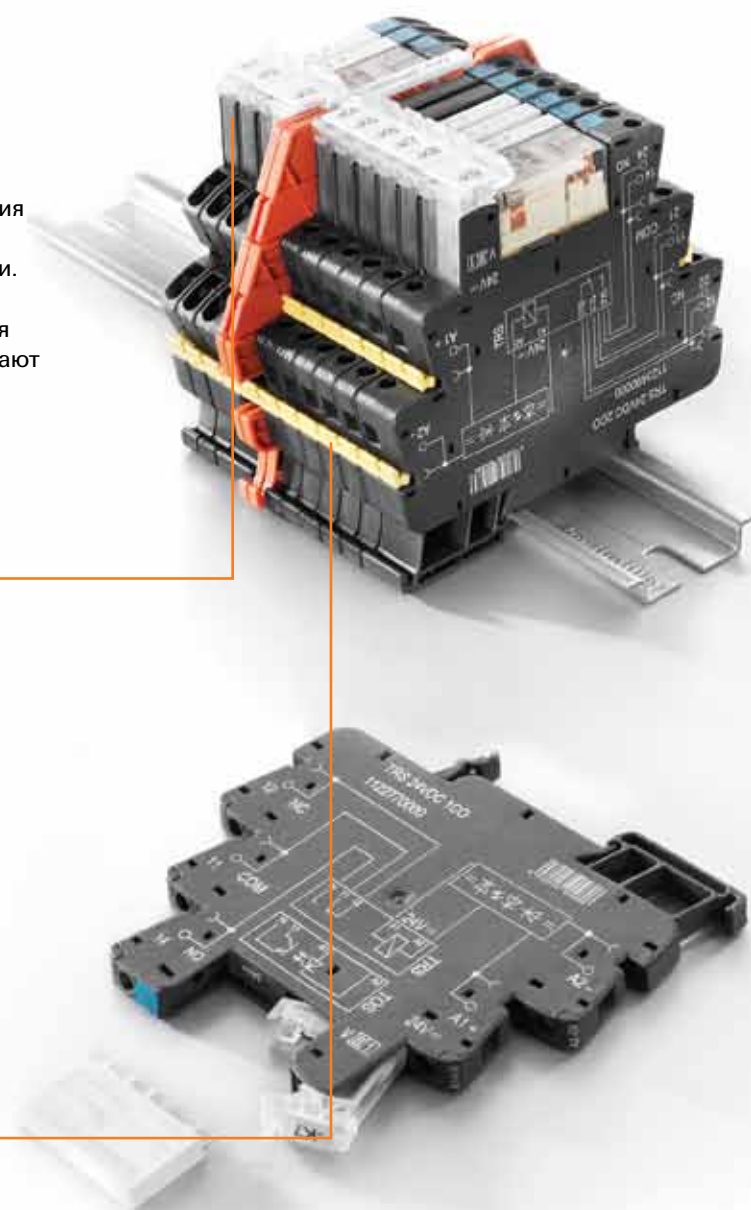
Неизменно лучший обзор

Четкое отображение состояния обеспечивается светодиодом, который полностью освещает экстрактор. Это позволяет безопасно снять переключающий элемент.



Тщательно продуманные возможности организации перекрестных соединений

Исключительно простое соединение с помощью перемычек необходимой длины позволяет замыкать полюса между собой. Дополнительная планка помогает при соединении и монтаже без необходимости удерживания контактов.



Четкая маркировка

При любых положениях монтажа обеспечивается уникальная разборчивость всех средств маркировки, что, вместе с различным цветовым обозначением вариантов исполнения для соответствующего напряжения, уменьшает опасность неправильного подключения.



Уникальный вход для разного напряжения

Неважно, переоборудуете ли вы станки или строите завод, – благодаря входу для разного напряжения (от 24 до 230 В пост./перем. тока) входные сигналы всегда будут идеально соответствовать вашей автоматизированной системе.



Любые комбинации на выбор

Варианты исполнения с одним или двумя переключающими контактами имеют одинаковую форму и могут быть связаны друг с другом перемычками.



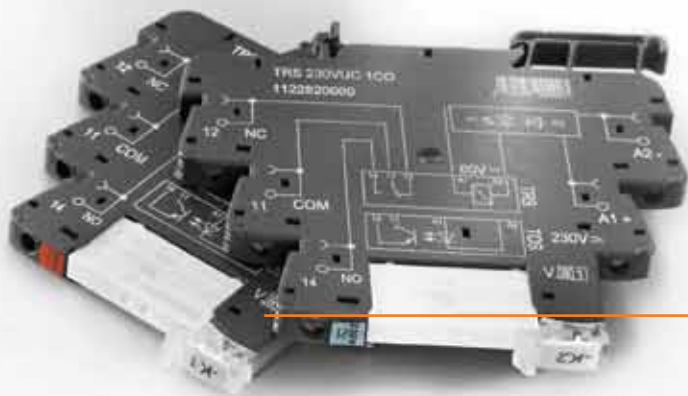
Перекрестные соединения в соответствии с требованиями заказчика

Данные перемычки особенно впечатляют своей простотой использования, хорошей заметностью и возможностями организации любых межсоединений, в том числе через перегородки. Они позволяют соединять друг с другом даже винтовые и пружинные варианты исполнения клемм.



Перегородки для обеспечения безопасности и разборчивости

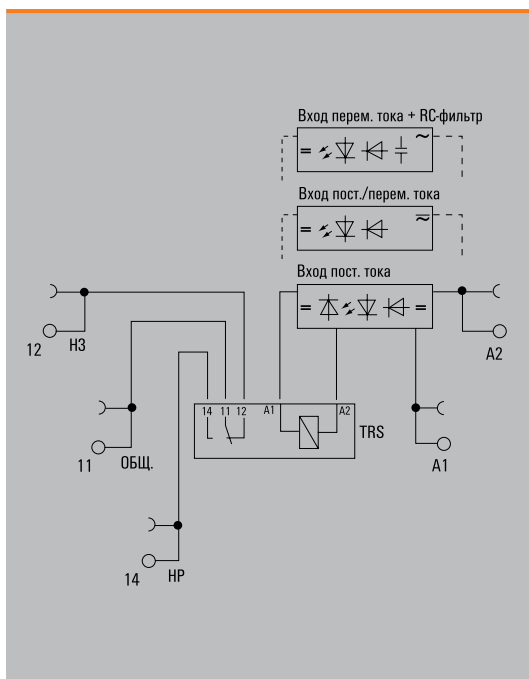
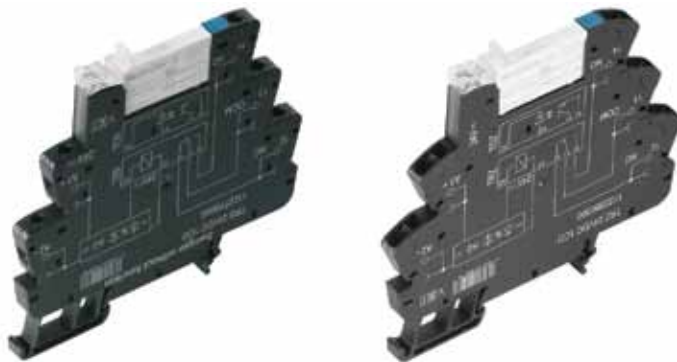
Перегорodka является уникальной принадлежностью из-за множества различных вариантов ее использования. Она используется для визуально заметного группирования сигналов, электрической изоляции сборочных узлов или в качестве дополнительной маркировки, обеспечивающей более удобный обзор.



1 переключающий контакт

Катушка перем. тока / пост. тока / пост./перем. тока

- Компактность: монтажная ширина всего 6,4 мм
- Контакт AgNi
- Винтовое и пружинное соединение

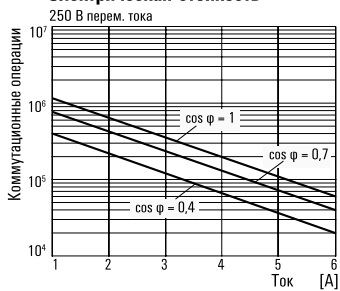


Технические данные

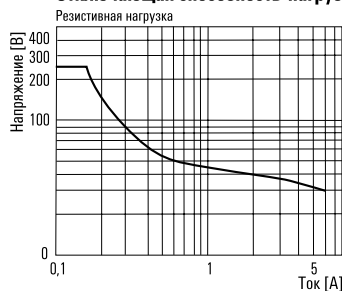
Выход	
Макс. напряж. переключения перем. тока / непрерывный ток	250 В / 6 А
Мин. коммутруемая мощность	100 мА / 5 В
Материал контактов	AgNi
Механический срок службы	20 x 10 ⁶ циклов переключения
Макс. частота переключения при номин. нагрузке	0,1 Гц
Номинальные характеристики	
Индикатор состояния	Зеленый светодиод
Защита от обратной полярности	Да
Температура окружающей среды (рабочая)	-40...+60 °С
Температура хранения	-40...+85 °С
Влажность	Отн. влажность 5...95 % T _v = 40 °С, без образования конденсата
Сертификаты	CE
Координация изоляции (EN 50 178)	
Номинальное напряжение	300 В
Максимально допустимое импульсное напряжение	6 кВ (1,2/50 мкс)
Путь утечки и воздушный зазор, вход-выход	≥ 5,5 мм
Категория перенапряжения	III
Степень загрязнения	2
Размеры	
Диапазон зажима (номин. / мин. / макс.)	мм ² 1,5 / 0,14 / 1,5
Длина x ширина x высота	мм 88 / 6,4 / 90
Примечание	
Одобрено: GL с марта 2012 г., подана заявка на сертификацию cULus. Принадлежности и масштабные чертежи см. на странице "Принадлежности TERMSERIES".	

Области применения

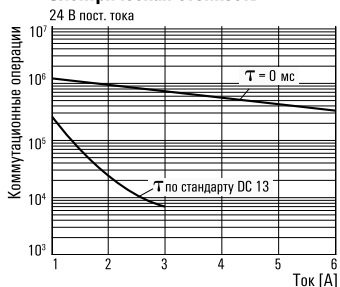
Электрическая стойкость



Отключающая способность нагрузки пост. тока



Электрическая стойкость



1 переключающий контакт

Катушка перем. тока / пост. тока / пост./перем. тока

Данные для заказа	5 В пост. тока	12 В пост. тока	24 В пост. тока	24 В пост./перем. тока	48 В пост./перем. тока
Вход					
Номинальное управляющее напряжение	5 В пост. тока ±20 %	12 В пост. тока ±20 %	24 В пост. тока ±20 %	24 В пост./перем. тока ±10 %	48 В пост./перем. тока ±10 %
Номинальный перем. ток				10,1 мА	8 мА
Номинальный пост. ток	35,8 мА	18 мА	10 мА	6,4 мА	7 мА
Номинальная мощность	200 мВт	210 мВт	240 мВт	270 мВА / 154 мВт	240 мВА / 192 мВт
Напряж. срабатывания / отпускания (перем. ток)				16,6 / 5 В	29 / 10 В
Напряж. срабатывания / отпускания (пост. ток)	3,3 / 1 В	8 / 2 В	16,6 / 5 В	16,6 / 5 В	29 / 10 В
Ток срабатывания / отпускания (перем. ток)				4 / 1 мА	4 мА // 1,3 мА
Ток срабатывания / отпускания (пост. ток)	21,6 / 8 мА	9 / 3 мА	7 / 2 мА	4 / 1,2 мА	4 / 1,2 мА
Безынерционный диод	Да	Да	Да	Нет	Нет
Выход					
Задержка включения	< 7 мс	< 7 мс	< 6 мс	< 4 мс	< 8 мс
Задержка выключения	< 4 мс	< 8 мс	< 7 мс	< 1,2 мс	< 4 мс
Данные для заказа					
Винтовое соединение Тип	TRS 5 В пост. тока, 1 перекл. конт.	TRS 12 В пост. тока, 1 перекл. конт.	TRS 24 В пост. тока, 1 перекл. конт.	TRS 24 В пост./перем. тока, 1 перекл. конт.	TRS 48 В пост./перем. тока, 1 перекл. конт.
Код заказа	1122740000	1122750000	1122770000	1122780000	1122790000
Пружинное соед. Тип	TRZ 5 В пост. тока, 1 перекл. конт.	TRZ 12 В пост. тока, 1 перекл. конт.	TRZ 24 В пост. тока, 1 перекл. конт.	TRZ 24 В пост./перем. тока, 1 перекл. конт.	TRZ 48 В пост./перем. тока, 1 перекл. конт.
Код заказа	1122860000	1122870000	1122880000	1122890000	1122900000
Примечание	Запасное реле Тип: RSS113005 Код заказа: 4061580000	Запасное реле Тип: RSS113012 Код заказа: 4061610000	Запасное реле Тип: RSS113024 Код заказа: 4060120000	Запасное реле Тип: RSS113024 Код заказа: 4060120000	Запасное реле Тип: RSS113024 Код заказа: 4060120000

Данные для заказа	60 В пост./перем. тока	120 В пост./перем. тока	230 В пост./перем. тока	120 В перем. тока, RC	230 В перем. тока, RC
Вход					
Номинальное управляющее напряжение	60 В пост./перем. тока ±10 %	120 В пост./перем. тока ±10 %	230 В пост./перем. тока ±10 %	120 В перем. тока ±10 %	230 В перем. тока ±10 %
Номинальный перем. ток	6,1 мА	4 мА	3,5 мА	7 мА	10,1 мА
Номинальный пост. ток	3,3 мА	3,5 мА	2,9 мА		
Номинальная мощность	360 мВт	0,48 ВА, 420 мВт	0,8 ВА, 700 мВт	0,84 ВА	2,3 ВА
Напряж. срабатывания / отпускания (перем. ток)	35 / 11 В	79 / 60 В	159 / 100 В	79 / 60 В	145 / 90 В
Напряж. срабатывания / отпускания (пост. ток)	40 / 10 В		159 / 99 В		
Ток срабатывания / отпускания (перем. ток)		4 / 2,5 мА	2,2 / 1,3 мА	4 / 2,5 мА	9,13 / 4,78 мА
Ток срабатывания / отпускания (пост. ток)			1,7 / 0,7 мА		
Безынерционный диод	Нет	Нет	Нет	Нет	Нет
Выход					
Задержка включения	< 6 мс	< 8 мс	< 22 мс	< 5,3 мс	< 22 мс
Задержка выключения	< 6,5 мс	< 7 мс	< 30 мс	< 4 мс	< 30 мс
Данные для заказа					
Винтовое соединение Тип	TRS 60 В пост./перем. тока, 1 перекл. конт.	TRS 120 В пост./перем. тока, 1 перекл. конт.	TRS 230 В пост./перем. тока, 1 перекл. конт.	TRS 120 В перем. тока, RC, 1 перекл. конт.	TRS 230 В перем. тока, RC, 1 перекл. конт.
Код заказа	1122800000	1122810000	1122820000	1122830000	1122840000
Пружинное соед. Тип	TRZ 60 В пост./перем. тока, 1 перекл. конт.	TRZ 120 В пост./перем. тока, 1 перекл. конт.	TRZ 230 В пост./перем. тока, 1 перекл. конт.	TRZ 120 В перем. тока, RC, 1 перекл. конт.	TRZ 230 В перем. тока, RC, 1 перекл. конт.
Код заказа	1122910000	1122920000	1122930000	1122940000	1122950000
Примечание	Запасное реле Тип: RSS113060 Код заказа: 4061630000	Запасное реле Тип: RSS113060 Код заказа: 4061630000	Запасное реле Тип: RSS113060 Код заказа: 4061630000	Запасное реле Тип: RSS113060 Код заказа: 4061630000	Запасное реле Тип: RSS113060 Код заказа: 4061630000

1 перекл. контакт с контактами с твердым золочением

Катушка перем. тока / пост. тока / пост./перем. тока

Данные для заказа

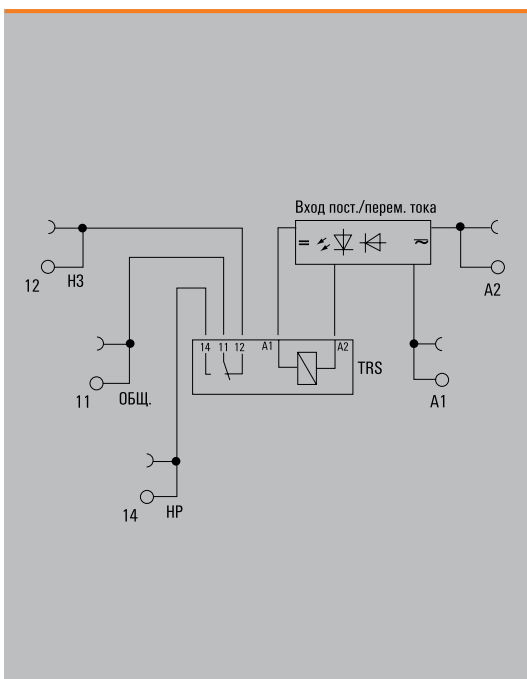
	5 В пост. тока	12 В пост. тока	24 В пост. тока	24 В пост./перем. тока	48 В пост./перем. тока
Вход					
Номинал. управляющее напряжение	5 В пост. тока ±20 %	12 В пост. тока ±20 %	24 В пост. тока ±20 %	24 В пост./перем. тока ±10 %	48 В пост./перем. тока ±10 %
Номинальный перем. ток				10,1 мА	8 мА
Номинальный пост. ток	35,8 мА	18 мА	10 мА	6,4 мА	7 мА
Номинальная мощность	200 мВт	210 мВт	240 мВт	270 мВА / 154 мВт	240 мВА / 192 мВт
Напряж. срабатывания / отпускания (перем. ток)				16,6 / 5 В	29 / 10 В
Напряж. срабатывания / отпускания (пост. ток)	3,3 / 1 В	8 / 2 В	16,6 / 5 В	16,6 / 5 В	29 / 10 В
Ток срабатывания / отпускания (перем. ток)				4 / 1 мА	4 мА // 1,3 мА
Ток срабатывания / отпускания (пост. ток)	21,6 / 8 мА	9 / 3 мА	7 / 2 мА	4 / 1,2 мА	4 / 1,2 мА
Безынерционный диод	Да	Да	Да	Нет	Нет
Выход					
Задержка включения	< 7 мс	< 7 мс	< 6 мс	< 4 мс	< 8 мс
Задержка выключения	< 4 мс	< 8 мс	< 7 мс	< 1,2 мс	< 4 мс
Данные для заказа					
Винтовое соединение Тип	TRS 5 В пост. тока, 1 перекл. конт., AU	TRS 12 В пост. тока, 1 перекл. конт., AU	TRS 24 В пост. тока, 1 перекл. конт., AU	TRS 24 В пост./перем. тока, 1 перекл. конт., AU	TRS 48 В пост./перем. тока, 1 перекл. конт., AU
Код заказа	1122980000	1122990000	1123000000	1123010000	1123020000
Пружинное соед. Тип	TRZ 5 В пост. тока, 1 перекл. конт., AU	TRZ 12 В пост. тока, 1 перекл. конт., AU	TRZ 24 В пост. тока, 1 перекл. конт., AU	TRZ 24 В пост./перем. тока, 1 перекл. конт., AU	TRZ 48 В пост./перем. тока, 1 перекл. конт., AU
Код заказа	1123100000	1123110000	1123120000	1123130000	1123140000
Примечание	Запасное реле Тип: RSS112005 Код заказа: 1174540000	Запасное реле Тип: RSS112012 Код заказа: 1220670000	Запасное реле Тип: RSS112024 Код заказа: 4061590000	Запасное реле Тип: RSS112024 Код заказа: 4061590000	Запасное реле Тип: RSS112024 Код заказа: 4061590000

Данные для заказа

	60 В пост./перем. тока	120 В пост./перем. тока	230 В пост./перем. тока	120 В перем. тока, RC	230 В перем. тока, RC
Вход					
Номинал. управляющее напряжение	60 В пост./перем. тока ±10 %	120 В пост./перем. тока ±10 %	230 В пост./перем. тока ±10 %	120 В перем. тока ±10 %	230 В перем. тока ±10 %
Номинальный перем. ток	6,1 мА	4 мА	3,5 мА	7 мА	10,1 мА
Номинальный пост. ток	3,3 мА	3,5 мА	2,9 мА		
Номинальная мощность	360 мВт	0,48 ВА, 420 мВт	0,8 ВА, 700 мВт	0,84 ВА	2,3 ВА
Напряж. срабатывания / отпускания (перем. ток)	35 / 11 В	79 / 60 В	159 / 100 В	79 / 60 В	145 / 90 В
Напряж. срабатывания / отпускания (пост. ток)	40 / 10 В		159 / 99 В		
Ток срабатывания / отпускания (перем. ток)		4 / 2,5 мА	2,2 / 1,3 мА	4 / 2,5 мА	9,13 / 4,78 мА
Ток срабатывания / отпускания (пост. ток)			1,7 / 0,7 мА		
Безынерционный диод	Нет	Нет	Нет	Нет	Нет
Выход					
Задержка включения	< 6 мс	< 8 мс	< 22 мс	< 5,3 мс	< 22 мс
Задержка выключения	< 6,5 мс	< 7 мс	< 30 мс	< 4 мс	< 30 мс
Данные для заказа					
Винтовое соединение Тип	TRS 60 В пост./перем. тока, 1 перекл. конт., AU	TRZ 120 В пост./перем. тока, 1 перекл. конт., AU	TRS 230 В пост./перем. тока, 1 перекл. конт., AU	TRS 120 В перем. тока, RC, 1 перекл. конт., AU	TRS 230 В перем. тока, RC, 1 перекл. конт., AU
Код заказа	1123030000	1123170000	1123050000	1123070000	1123080000
Пружинное соед. Тип	TRZ 60 В пост./перем. тока, 1 перекл. конт., AU	TRS 120 В пост./перем. тока, 1 перекл. конт., AU	TRZ 230 В пост./перем. тока, 1 перекл. конт., AU	TRZ 120 В перем. тока, RC, 1 перекл. конт., AU	TRZ 230 В перем. тока, RC, 1 перекл. конт., AU
Код заказа	1123150000	1123040000	1123180000	1123190000	1123200000
Примечание	Запасное реле Тип: RSS112060 Код заказа: 4061600000	Запасное реле Тип: RSS112060 Код заказа: 4061600000	Запасное реле Тип: RSS112060 Код заказа: 4061600000	Запасное реле Тип: RSS112060 Код заказа: 4061600000	Запасное реле Тип: RSS112060 Код заказа: 4061600000

**1 переключающий контакт,
вход для различного напряжения**

- Компактность: монтажная ширина всего 6,4 мм
- Контакт AgNi
- Винтовое и пружинное соединение
- Вход для различного напряжения: от 24 до 230 В пост./перем. тока в одном модуле



Технические данные

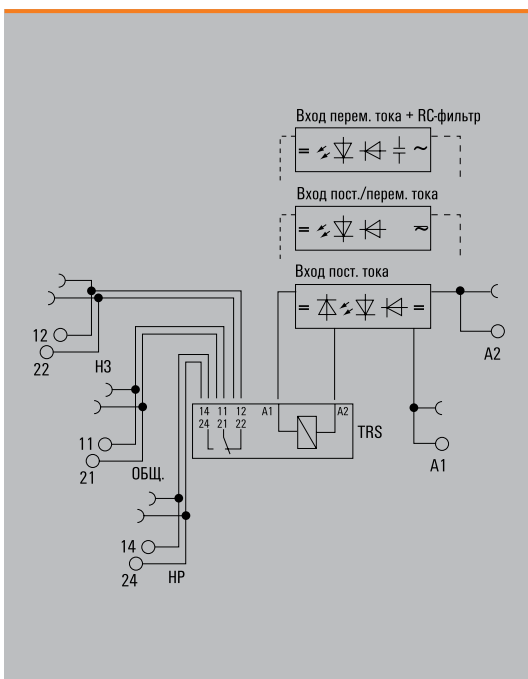
Выход	
Макс. напряж. переключения перем. тока / непрерывный ток	250 В / 6 А
Мин. коммутируемая мощность	100 мА / 5 В
Материал контактов	AgNi
Механический срок службы	20 x 10 ⁶ циклов переключения
Макс. частота переключения при номин. нагрузке	0,1 Гц
Номинальные характеристики	
Индикатор состояния / безынерционный диод	Зеленый светодиод / нет
Защита от обратной полярности	Да
Температура окружающей среды (рабочая)	-40...+60 °С
Температура хранения	-40...+85 °С
Влажность	Отн. влажность 5...95 % T _v = 40 °С, без образования конденсата
Сертификаты	CE
Координация изоляции (EN 50 178)	
Номинальное напряжение	300 В
Максимально допустимое импульсное напряжение	6 кВ (1,2/50 мкс)
Путь утечки и воздушный зазор, вход-выход	≥ 5,5 мм
Категория перенапряжения	III
Степень загрязнения	2
Размеры	
Диапазон зажима (номин. / мин. / макс.)	мм ² 1,5 / 0,14 / 1,5
Длина x ширина x высота	мм 88 / 6,4 / 90
Примечание	
Одобрено: GL с марта 2012 г., подана заявка на сертификацию cULus. Принадлежности и масштабные чертежи см. на странице "Принадлежности TERMSERIES".	

Данные для заказа		24–230 В пост./перем. тока
Вход		
Номин. управляющее напряжение		24...230 В пост./перем. тока ±10 %
Номинальный перем. ток		4 мА при 230 В перем. тока ±10 %, 28 мА при 24 В перем. тока ±10 %
Номинальный пост. ток		22 мА при 24 В пост. тока ±10 %
Номинальная мощность		530 мВт при 24 В пост. тока, 930 мВА при 230 В перем. тока
Напряж. срабатывания / отпускания (перем. ток)		11 / 6 В
Напряж. срабатывания / отпускания (пост. ток)		11 / 5 В
Ток срабатывания / отпускания (перем. ток)		
Ток срабатывания / отпускания (пост. ток)		
Выход		
Задержка включения		< 22 мс
Задержка выключения		< 100 мс
Данные для заказа		
Винтовое соединение	Тип	TRS 24–230 В пост./перем. тока, 1 перекл. конт.
	Код заказа	1122850000
Пружинное соед.	Тип	TRZ 24–230 В пост./перем. тока, 1 перекл. конт.
	Код заказа	1122970000
Примечание		
Запасное реле Тип: RSS113024 Код заказа: 4060120000		

2 переключающих контакта

Катушка перем. тока / пост. тока / пост./перем. тока

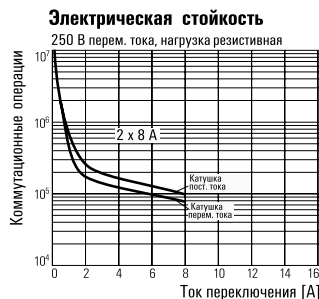
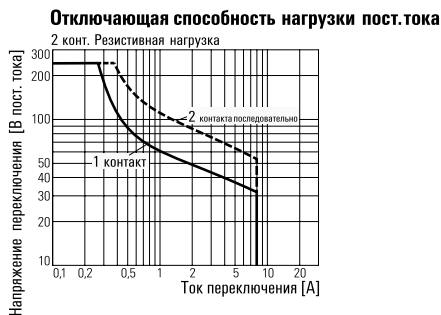
- Компактность: монтажная ширина всего 12,8 мм
- Контакт AgNi
- Винтовое и пружинное соединение



Технические данные

Выход	
Макс. напряж. переключения перем. тока / непрерывный ток	250 В / 8 А
Мин. коммутлируемая мощность	10 В / 10 мА
Материал контактов	AgNi
Механический срок службы	30 x 10 ⁶ циклов переключения
Макс. частота переключения при номин. нагрузке	0,1 Гц
Номинальные характеристики	
Индикатор состояния	Зеленый светодиод
Защита от обратной полярности	Да
Температура окружающей среды (рабочая)	-40...+60 °С
Температура хранения	-40...+85 °С
Влажность	Отн. влажность 5...95 % T _н = 40 °С, без образования конденсата
Сертификаты	CE
Координация изоляции (EN 50 178)	
Номинальное напряжение	300 В
Максимально допустимое импульсное напряжение	6 кВ (1,2/50 мкс)
Путь утечки и воздушный зазор, вход-выход	≥ 5,5 мм
Категория перенапряжения	III
Степень загрязнения	2
Размеры	
Диапазон зажима (номин. / мин. / макс.)	мм ² 1,5 / 0,14 / 1,5
Длина x ширина x высота	мм 88 / 12,8 / 90
Примечание	
Одобрено: GL с марта 2012 г., подана заявка на сертификацию cULus. Принадлежности и масштабные чертежи см. на странице "Принадлежности TERMSERIES".	

Области применения



2 переключающих контакта

Катушка перем. тока / пост. тока / пост./перем. тока

Данные для заказа	5 В пост. тока	12 В пост. тока	24 В пост. тока	24 В пост./перем. тока	48 В пост./перем. тока
Вход					
Номин. управляющее напряжение	5 В пост. тока ±20 %	12 В пост. тока ±20 %	24 В пост. тока ±20 %	24 В пост./перем. тока ±10 %	48 В пост./перем. тока ±10 %
Номинальный перем. ток				16 mA	9 mA
Номинальный пост. ток	80 mA	33,3 mA	16 mA	14 mA	7 mA
Номинальная мощность	400 мВт	420 мВт	384 мВт	390 мВА / 350 мВт	340 мВт / 0,4 ВА
Напряж. срабатывания / отпускания (перем. ток)				16 / 9 В	29 / 11 В
Напряж. срабатывания / отпускания (пост. ток)	3,2 / 1,6 В	8,5 / 3 В	16,6 / 3,5 В	18 / 8 В	33 / 12 В
Ток срабатывания / отпускания (перем. ток)				11 / 4 mA	6,3 / 4,3 mA
Ток срабатывания / отпускания (пост. ток)	21,6 / 8 mA	21 / 5 mA	10 / 2 mA	10 / 2 mA	5 / 2 mA
Безынерционный диод	Да	Да	Да	Нет	Нет
Выход					
Задержка включения	< 7 мс	< 7 мс	< 8 мс	< 4 мс	< 8 мс
Задержка выключения	< 4 мс	< 8 мс	< 10 мс	< 1,2 мс	< 4 мс
Данные для заказа					
Винтовое соединение Тип	TRS 5 В пост. тока, 2 перекл. конт.	TRS 12 В пост. тока, 2 перекл. конт.	TRS 24 В пост. тока, 2 перекл. конт.	TRS 24 В пост./перем. тока, 2 перекл. конт.	TRS 48 В пост./перем. тока, 2 перекл. конт.
Код заказа	1123470000	1123480000	1123490000	1123500000	1123510000
Пружинное соед. Тип	TRZ 5 В пост. тока, 2 перекл. конт.	TRZ 12 В пост. тока, 2 перекл. конт.	TRZ 24 В пост. тока, 2 перекл. конт.	TRZ 24 В пост./перем. тока, 2 перекл. конт.	TRZ 48 В пост./перем. тока, 2 перекл. конт.
Код заказа	1123590000	1123600000	1123610000	1123620000	1123630000
Примечание	Запасное реле Тип: RCL424005 Код заказа: 8693790000	Запасное реле Тип: RCL424012 Код заказа: 4058560000	Запасное реле Тип: RCL424024 Код заказа: 4058570000	Запасное реле Тип: RCL424024 Код заказа: 4058570000	Запасное реле Тип: RCL424048 Код заказа: 4058750000

Данные для заказа	60 В пост./перем. тока	120 В пост./перем. тока	230 В пост./перем. тока	120 В перем. тока, RC	230 В перем. тока, RC
Вход					
Номин. управляющее напряжение	60 В пост./перем. тока ±10 %	120 В пост./перем. тока ±10 %	230 В пост./перем. тока ±5 %	120 В перем. тока ±10 %	230 В перем. тока ±5 %
Номинальный перем. ток	8 mA	3,5 mA	4 mA	6,1 mA	10,1 mA
Номинальный пост. ток	6,1 mA	3,5 mA	4 mA		
Номинальная мощность	480 мВА / 360 мВт	420 мВА / 420 мВт	920 мВА / 920 мВт	0,73 ВА	2,3 ВА
Напряж. срабатывания / отпускания (перем. ток)	36 / 13 В	64 / 26 В	112 / 43 В	65 / 23 В	112 / 45 В
Напряж. срабатывания / отпускания (пост. ток)	40 / 14 В	69 / 22 В	129 / 36 В		
Ток срабатывания / отпускания (перем. ток)	5 / 2,5 mA	2 / 1 mA	2 / 1 mA	3,6 / 1,3 mA	5 / 2,5 mA
Ток срабатывания / отпускания (пост. ток)	4 / 1,2 mA	2 / 1 mA	2 / 1 mA		
Безынерционный диод	Нет	Нет	Нет	Нет	Нет
Выход					
Задержка включения	< 6 мс	< 8 мс	< 14 мс	< 5 мс	< 14 мс
Задержка выключения	< 7 мс	< 7 мс	< 22 мс	< 4 мс	< 12 мс
Данные для заказа					
Винтовое соединение Тип	TRS 60 В пост./перем. тока, 2 перекл. конт.	TRS 120 В пост./перем. тока, 2 перекл. конт.	TRS 230 В пост./перем. тока, 2 перекл. конт.	TRS 120 В перем. тока, RC, 2 перекл. конт.	TRS 230 В перем. тока, RC, 2 перекл. конт.
Код заказа	1123520000	1123530000	1123540000	1123550000	1123570000
Пружинное соед. Тип	TRZ 60 В пост./перем. тока, 2 перекл. конт.	TRZ 120 В пост./перем. тока, 2 перекл. конт.	TRZ 230 В пост./перем. тока, 2 перекл. конт.	TRZ 120 В перем. тока, RC, 2 перекл. конт.	TRZ 230 В перем. тока, RC, 2 перекл. конт.
Код заказа	1123640000	1123650000	1123670000	1123680000	1123690000
Примечание	Запасное реле Тип: RCL424060 Код заказа: 4058760000	Запасное реле Тип: RCL424110 Код заказа: 4058590000	Запасное реле Тип: RCL424110 Код заказа: 4058590000	Запасное реле Тип: RCL424110 Код заказа: 4058590000	Запасное реле Тип: RCL424110 Код заказа: 4058590000

2 перекл. контакта с контактами с твердым золочением

Катушка перем. тока / пост. тока / пост./перем. тока

Данные для заказа	5 В пост. тока	12 В пост. тока	24 В пост. тока	24 В пост./перем. тока	48 В пост./перем. тока
Вход					
Номинал. управляющее напряжение	5 В пост. тока ±20 %	12 В пост. тока ±20 %	24 В пост. тока ±20 %	24 В пост./перем. тока ±10 %	48 В пост./перем. тока ±10 %
Номинальный перем. ток	80 мА	33,3 мА	16 мА	16 мА	9 мА
Номинальный пост. ток	400 мВт	420 мВт	384 мВт	390 мВА / 350 мВт	340 мВт / 0,4 ВА
Номинальная мощность				16 / 9 В	29 / 11 В
Напряж. срабатывания / отпускания (перем. ток)				18 / 8 В	33 / 12 В
Напряж. срабатывания / отпускания (пост. ток)	3,2 / 1,6 В	8,5 / 3 В	16,6 / 3,5 В		
Ток срабатывания / отпускания (перем. ток)				11 / 4 мА	6,3 / 4,3 мА
Ток срабатывания / отпускания (пост. ток)	21,6 / 8 мА	21 / 5 мА	10 / 2 мА	10 / 2 мА	5 / 2 мА
Безынерционный диод	Да	Да	Да	Нет	Нет
Выход					
Задержка включения	< 7 мс	< 7 мс	< 8 мс	< 4 мс	< 8 мс
Задержка выключения	< 4 мс	< 8 мс	< 10 мс	< 1,2 мс	< 4 мс
Данные для заказа					
Винтовое соединение Тип	TRS 5 В пост. тока, 2 перекл. конт., AU	TRS 12 В пост. тока, 2 перекл. конт., AU	TRS 24 В пост. тока, 2 перекл. конт., AU	TRS 24 В пост./перем. тока, 2 перекл. конт., AU	TRS 48 В пост./перем. тока, 2 перекл. конт., AU
Код заказа	1123710000	1123720000	1123730000	1123740000	1123750000
Пружинное соед. Тип	TRZ 5 В пост. тока, 2 перекл. конт., AU	TRZ 12 В пост. тока, 2 перекл. конт., AU	TRZ 24 В пост. тока, 2 перекл. конт., AU	TRZ 24 В пост./перем. тока, 2 перекл. конт., AU	TRZ 48 В пост./перем. тока, 2 перекл. конт., AU
Код заказа	1123830000	1123840000	1123850000	1123870000	1123880000
Примечание	Запасное реле Тип: RCL425005 Код заказа: 1174490000	Запасное реле Тип: RCL425012 Код заказа: 4074580000	Запасное реле Тип: RCL425024 Код заказа: 4058580000	Запасное реле Тип: RCL425024 Код заказа: 4058580000	Запасное реле Тип: RCL425048 Код заказа: 1201230000

Данные для заказа	60 В пост./перем. тока	120 В пост./перем. тока	230 В пост./перем. тока	120 В перем. тока, RC	230 В перем. тока, RC
Вход					
Номинал. управляющее напряжение	60 В пост./перем. тока ±10 %	120 В пост./перем. тока ±10 %	230 В пост./перем. тока ±5 %	120 В перем. тока ±10 %	230 В перем. тока ±5 %
Номинальный перем. ток	8 мА	3,5 мА	4 мА	6,1 мА	10,1 мА
Номинальный пост. ток	6,1 мА	3,5 мА	4 мА		
Номинальная мощность	480 мВА / 360 мВт	420 мВА / 420 мВт	920 мВА / 920 мВт	0,73 ВА	2,3 ВА
Напряж. срабатывания / отпускания (перем. ток)	36 / 13 В	64 / 26 В	112 / 43 В	65 / 23 В	112 / 45 В
Напряж. срабатывания / отпускания (пост. ток)	40 / 14 В	69 / 22 В	129 / 36 В		
Ток срабатывания / отпускания (перем. ток)	5 / 2,5 мА	2 / 1 мА	2 / 1 мА	3,6 / 1,3 мА	5 / 2,5 мА
Ток срабатывания / отпускания (пост. ток)	4 / 1,2 мА	2 / 1 мА	2 / 1 мА		
Безынерционный диод	Нет	Нет	Нет	Нет	Нет
Выход					
Задержка включения	< 6 мс	< 8 мс	< 14 мс	< 5 мс	< 14 мс
Задержка выключения	< 7 мс	< 7 мс	< 22 мс	< 4 мс	< 12 мс
Данные для заказа					
Винтовое соединение Тип	TRS 60 В пост./перем. тока, 2 перекл. конт., AU	TRS 120 В пост./перем. тока, 2 перекл. конт., AU	TRS 230 В пост./перем. тока, 2 перекл. конт., AU	TRS 120 В перем. тока, RC, 2 перекл. конт., AU	TRS 230 В перем. тока, RC, 2 перекл. конт., AU
Код заказа	1123770000	1123780000	1123790000	1123800000	1123810000
Пружинное соед. Тип	TRZ 60 В пост./перем. тока, 2 перекл. конт., AU	TRZ 120 В пост./перем. тока, 2 перекл. конт., AU	TRZ 230 В пост./перем. тока, 2 перекл. конт., AU	TRZ 120 В перем. тока, RC, 2 перекл. конт., AU	TRZ 230 В перем. тока, RC, 2 перекл. конт., AU
Код заказа	1123890000	1123900000	1123910000	1123920000	1123930000
Примечание	Запасное реле Тип: RCL425060 Код заказа: 1201260000	Запасное реле Тип: RCL425110 Код заказа: 8828370000	Запасное реле Тип: RCL425110 Код заказа: 8828370000	Запасное реле Тип: RCL425110 Код заказа: 8828370000	Запасное реле Тип: RCL425110 Код заказа: 8828370000

Свободное гнездо 6,4 мм

Тип / 1 перекл. конт., винтовое соединение	Входное напряжение	Кол.	Номер заказа
TRS 5 В пост. тока, 1 перекл. конт., свобод.	5 В пост. тока ¹⁾	10	1123220000
TRS 12 В пост. тока, 1 перекл. конт., свобод.	12 В пост. тока ²⁾	10	1123230000
TRS 24 В пост. тока, 1 перекл. конт., свобод.	24 В пост. тока ³⁾	10	1123240000
TRS 24 В пост./перем. тока, 1 перекл. конт., свобод.	24 В пост./перем. тока ³⁾	10	1123250000
TRS 48 В пост./перем. тока, 1 перекл. конт., свобод.	48 В пост./перем. тока ³⁾	10	1123270000
TRS 60 В пост./перем. тока, 1 перекл. конт., свобод.	60 В пост./перем. тока ⁴⁾	10	1123280000
TRS 120 В пост./перем. тока, 1 перекл. конт., свобод.	120 В пост./перем. тока ⁴⁾	10	1123290000
TRS 230 В пост./перем. тока, 1 перекл. конт., свобод.	230 В пост./перем. тока ⁴⁾	10	1123300000
TRS 120 В перем. тока, RC, 1 перекл. конт., свобод.	120 В перем. тока ⁴⁾	10	1123310000
TRS 230 В перем. тока, RC, 1 перекл. конт., свобод.	230 В перем. тока ⁴⁾	10	1123320000
TRS 24–230 В пост./перем. тока, 1 перекл. конт., свобод.	24...230 В пост./перем. тока ³⁾	10	1123330000
Тип / 1 перекл. конт., пружинное соединение			
TRZ 5 В пост. тока, 1 перекл. конт., свобод.	5 В пост. тока ¹⁾	10	1123340000
TRZ 12 В пост. тока, 1 перекл. конт., свобод.	12 В пост. тока ²⁾	10	1123350000
TRZ 24 В пост. тока, 1 перекл. конт., свобод.	24 В пост. тока ³⁾	10	1123370000
TRZ 24 В пост./перем. тока, 1 перекл. конт., свобод.	24 В пост./перем. тока ³⁾	10	1123380000
TRZ 48 В пост./перем. тока, 1 перекл. конт., свобод.	48 В пост./перем. тока ³⁾	10	1123390000
TRZ 60 В пост./перем. тока, 1 перекл. конт., свобод.	60 В пост./перем. тока ⁴⁾	10	1123400000
TRZ 120 В пост./перем. тока, 1 перекл. конт., свобод.	120 В пост./перем. тока ⁴⁾	10	1123410000
TRZ 230 В пост./перем. тока, 1 перекл. конт., свобод.	230 В пост./перем. тока ⁴⁾	10	1123420000
TRZ 120 В перем. тока, RC, 1 перекл. конт., свобод.	120 В перем. тока ⁴⁾	10	1123430000
TRZ 230 В перем. тока, RC, 1 перекл. конт., свобод.	230 В перем. тока ⁴⁾	10	1123440000
TRZ 24–230 В пост./перем. тока, 1 перекл. конт., свобод.	24...230 В пост./перем. тока ³⁾	10	1123450000

Подходит для использования с ¹⁾ RSS...005; SSS 5 В... ²⁾ RSS...012 ³⁾ RSS...024; SSS 24 В... ⁴⁾ RSS...060; SSS 60 В...

Свободное гнездо 12,8 мм

Тип / 1 перекл. конт., винтовое соединение	Входное напряжение	Кол.	Номер заказа
TOS 24 В пост. тока, свобод.	24 В пост. тока ¹⁾	10	1127720000
TOS 24–230 В пост./перем. тока, свобод.	24...230 В пост./перем. тока ¹⁾	10	1127730000
Тип / 2 перекл. конт., винтовое соединение			
TRS 5 В пост. тока, 2 перекл. конт., свобод.	5 В пост. тока ²⁾	10	1123950000
TRS 12 В пост. тока, 2 перекл. конт., свобод.	12 В пост. тока ³⁾	10	1123970000
TRS 24 В пост. тока, 2 перекл. конт., свобод.	24 В пост. тока ⁴⁾	10	1123980000
TRS 24 В пост./перем. тока, 2 перекл. конт., свобод.	24 В пост./перем. тока ⁴⁾	10	1123990000
TRS 48 В пост./перем. тока, 2 перекл. конт., свобод.	48 В пост./перем. тока ⁵⁾	10	1124000000
TRS 60 В пост./перем. тока, 2 перекл. конт., свобод.	60 В пост./перем. тока ⁶⁾	10	1124010000
TRS 120 В пост./перем. тока, 2 перекл. конт., свобод.	120 В пост./перем. тока ⁷⁾	10	1124020000
TRS 230 В пост./перем. тока, 2 перекл. конт., свобод.	230 В пост./перем. тока ⁷⁾	10	1124030000
TRS 120 В перем. тока, RC, 2 перекл. конт., свобод.	120 В перем. тока ⁷⁾	10	1124040000
TRS 230 В перем. тока, RC, 2 перекл. конт., свобод.	230 В перем. тока ⁷⁾	10	1124050000
TRS 24–230 В пост./перем. тока, 2 перекл. конт., свобод.	24...230 В пост./перем. тока ⁴⁾	10	1124070000
Тип / 1 перекл. конт., пружинное соединение			
TOZ 24 В пост. тока, свобод.	24 В пост. тока ¹⁾	10	1127740000
TOZ 24–230 В пост./перем. тока, свобод.	24...230 В пост./перем. тока ¹⁾	10	1127750000
Тип / 2 перекл. конт., пружинное соединение			
TRZ 5 В пост. тока, 2 перекл. конт., свобод.	5 В пост. тока ²⁾	10	1124080000
TRZ 12 В пост. тока, 2 перекл. конт., свобод.	12 В пост. тока ³⁾	10	1124090000
TRZ 24 В пост. тока, 2 перекл. конт., свобод.	24 В пост. тока ⁴⁾	10	1124100000
TRZ 24 В пост./перем. тока, 2 перекл. конт., свобод.	24 В пост./перем. тока ⁴⁾	10	1124110000
TRZ 48 В пост./перем. тока, 2 перекл. конт., свобод.	48 В пост./перем. тока ⁵⁾	10	1124120000
TRZ 60 В пост./перем. тока, 2 перекл. конт., свобод.	60 В пост./перем. тока ⁶⁾	10	1124130000
TRZ 120 В пост./перем. тока, 2 перекл. конт., свобод.	120 В пост./перем. тока ⁷⁾	10	1124140000
TRZ 230 В пост./перем. тока, 2 перекл. конт., свобод.	230 В пост./перем. тока ⁷⁾	10	1124150000
TRZ 120 В перем. тока, RC, 2 перекл. конт., свобод.	120 В перем. тока ⁷⁾	10	1124170000
TRZ 230 В перем. тока, RC, 2 перекл. конт., свобод.	230 В перем. тока ⁷⁾	10	1124180000
TRZ 24–230 В пост./перем. тока, 2 перекл. конт., свобод.	24...230 В пост./перем. тока ⁴⁾	10	1124190000

Подходит для использования с ¹⁾ RCL31.024; SSR 10...32 В пост. тока/... ²⁾ RCL42.005 ³⁾ RCL42.012 ⁴⁾ RCL42.024 ⁵⁾ RCL42.048 ⁶⁾ RCL42.060 ⁷⁾ RCL42.110

Релейный модуль RSS



Технические данные
Тип контактов / количество контактов
Материал контактов
Макс. переключающее напряжение / ток переключения
Мин. переключающее напряжение / ток переключения
Мин. механический срок службы
Мин. электрический срок службы
Макс. задержка включения / выключения
Температура окружающей среды (рабочая)
Катушка напряжения замыкания / отпускания

Примечание

RSS113...	RSS112...
1 перекл. контакт	1 перекл. контакт
AgNi	AgNi 5uAu ³⁾
250 В / 6 А ¹⁾	250 В / 6 А ¹⁾
5 В / 100 мА ²⁾	1 В / 1 мА
5 x 10 ⁶ ¹⁾	5 x 10 ⁶ ¹⁾
НО: 5 x 10 ⁴ ; НЗ: 3 x 10 ⁴ ¹⁾	НО: 5 x 10 ⁴ ; НЗ: 3 x 10 ⁴ ¹⁾
8 / 4 мс	8 / 4 мс
-40...+85 °С	-40...+85 °С
тип. 70 % / 5 % U _{НОМ.}	тип. 70 % / 5 % U _{НОМ.}

- ¹⁾ При резистивной нагрузке
- ²⁾ 10 В / 10 мА; 24 В / 1 мА
- ³⁾ Позолота работает при мощности до 0,25 Вт

Данные катушки
RSS...005
RSS...012
RSS...024
RSS...060

Номинальное напряжение / ток
5 В пост. тока / 34 мА
12 В пост. тока / 14 мА
24 В пост. тока / 7 мА
60 В пост. тока / 3 мА

Номер заказа	Номер заказа
4061580000	1174540000
4061610000	1220670000
4060120000	4061590000
4061630000	4061600000

Релейный модуль RCL



Технические данные
Тип контактов / количество контактов
Материал контактов
Макс. переключающее напряжение / ток переключения
Мин. переключающее напряжение / ток переключения
Мин. механический срок службы
Мин. электрический срок службы
Макс. задержка включения / выключения
Температура окружающей среды (рабочая)
Катушка напряжения замыкания / отпускания

Примечание

RCL424...	RCL425...
2 перекл. контакта	2 перекл. контакта
AgNi	AgNi 5uAu ³⁾
250 В / 8 А ¹⁾	250 В / 8 А ¹⁾
5 В / 100 мА ²⁾	1 В / 1 мА
30 x 10 ⁶ ¹⁾	30 x 10 ⁶ ¹⁾
10 x 10 ³ ¹⁾	10 x 10 ³ ¹⁾
8 / 6 мс	8 / 6 мс
-40...+85 °С	-40...+85 °С
тип. 70 % / 10 % U _{НОМ.}	тип. 70 % / 10 % U _{НОМ.}

- ¹⁾ При резистивной нагрузке
- ²⁾ 10 В / 10 мА; 24 В / 1 мА
- ³⁾ Позолота работает при мощности до 0,25 Вт

Данные катушки
RCL...005
RCL...012
RCL...024
RCL...048
RCL...060
RCL...110

Номинальное напряжение / ток	Номинальный ток
5 В пост. тока / 80 мА	80 мА
12 В пост. тока / 33 мА	33 мА
24 В пост. тока / 16 мА	16 мА
48 В пост. тока / 8 мА	8 мА
60 В пост. тока / 6 мА	6 мА
110 В пост. тока / 3 мА	3 мА

Номер заказа	Номер заказа
8693790000	1174490000
4058560000	4074580000
4058570000	4058580000
4058750000	1201230000
4058760000	1201260000
4058590000	8828370000

Вставная перемычка

Тип	Кол. выводов / шаг	Кол.	Номер заказа
ZQV 1.5N/R6.4/2 GE	2 / 6,4	10	1193670000
ZQV 1.5N/R6.4/10 GE	10 / 6,4	10	1193680000
ZQV 1.5N/R6.4/19 GE	19 / 6,4	10	1193690000
ZQV 1.5N/R12.8/10 GE	10 / 12,8	10	1193700000

Клемма питания

Тип	Технология соединения	Кол.	Номер заказа
TXS SUPPLY	Винтовое соединение	10	1240780000
TXZ SUPPLY	Пружинное соединение	10	1240790000

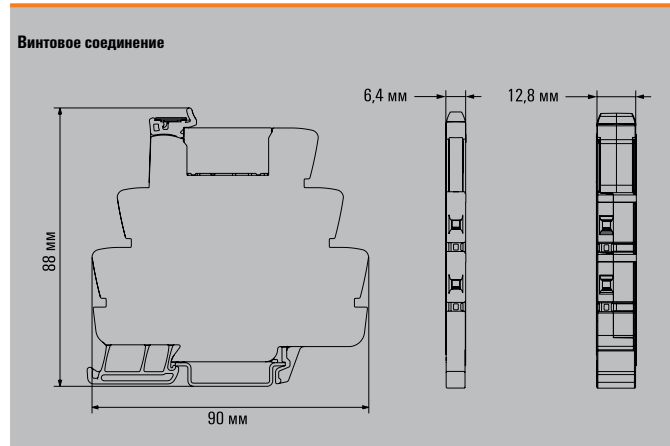
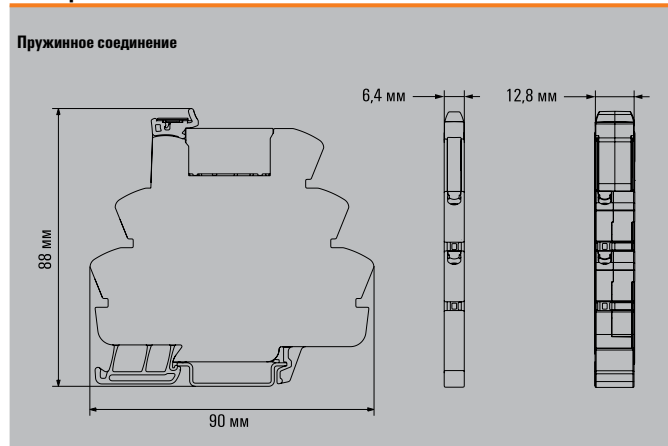
Другие принадлежности

Тип / изоляционная пластина	Кол.	Номер заказа	
TW TXS/TXZ R3.2	Изоляционная пластина с шагом 3,2 мм	10	1240800000
Маркировка WS 10/6 MC Middle	10 x 6 мм	600	1818400000
Отвертка SDK PH0	только для винтового соединения	1	9008470000
SD 0,6 x 3,5 x 100		1	9008330000
SD TO 0,6 X 3,0	только для пружинного соединения	1	1323880000
Концевая скоба WEW35/2 SW		100	1061210000

Технические данные

Проводник	Винтовое соединение	Пружинное соединение
1 проводник		
Одножильный H07V-U	0,14...2,5	0,14...1,5
Многожильный H07V-K	0,14...1,5	0,14...1,5
...с кабельным наконечником	0,25...1,5	0,14...1,5
...с кабельным наконечником с пластиковой манжетой	0,25...1,5	0,14...1,5
2 проводника одинакового размера		
Одножильный H07V-U	0,5...1,0	0,5...1,0
Многожильный H07V-K	0,5...1,0	0,5...1,0
...со сдвоенным кабельным наконечником H...D ZH	0,5...1,5	0,5...1,0
Диапазон зажима AWG.../1	26...14	26...16
Диапазон зажима AWG.../7	26...16	26...16
Диапазон зажима AWG.../19	26...16	26...16
Калибр-пробка по IEC 60947-1	Типоразмер A1 / B1	A1 / B1
Общие данные		
Номин. момент затяжки	0,4	
Длина зачистки	8	8
Непрерывный ток ZQV 1.5N/R6.4	17,5; UL: 10	17,5; UL: 10
Кол. циклов сочленения / ZQV	10	10
Примечание		

Размеры



SIL SAFESERIES

Функциональная безопасность при применении в технологических процессах

При использовании основных элементов системы с большим возможным риском особенно важно иметь лучшее системное решение. Наши реле SIL надежно отключают ваши системы в критических ситуациях, и все они сертифицированы. Let's connect.

Для системы управления горением, безопасного аварийного останова или, например, для контроллеров насосов наши защитные реле гарантируют безопасные условия и имеют превосходные характеристики.

Их интегрирование в распределенные системы управления (DCS) с входным фильтром еще лучше. Фильтр делает схему SIL невосприимчивой к проверочным импульсам, обычно используемым системой DCS. Простота техобслуживания: плавкие предохранители доступны снаружи, их можно легко заменить. Можно четко видеть состояние безопасности и устройств контроля на дисплеях, установленных непосредственно на устройстве.

Все устройства сертифицированы всемирно признанной группой Немецкой службы технического контроля и надзора TÜV-NORD для безопасного применения в технологических процессах по всему миру. Let's connect.

Безопасное управление резервными системами

Предназначенные для широкого диапазона входного напряжения в цепи контроля от 24 до 230 В пост./перем. тока реле служат для индивидуального использования, например в резервных системах или устройствах предотвращения переполнения в резервуарных парках.





Безопасный контроль систем розжига печей

Подача топлива должна быть прервана, как только котельная перестанет отвечать любому критерию безопасности. Устройства серии SAFESERIES обеспечивают безопасное отключение подачи топлива в системы розжига печей вплоть до уровня полноты безопасности (SIL) 3.

Безопасная активация и деактивация

Это универсальное устройство можно использовать для режимов запитки или снятия питания для безопасной работы. Это делает его пригодным, например, для контроллеров насосов или систем пожаротушения.

Безопасная эксплуатация в условиях повышенной коррозии

Также предлагается реле SIL3 с покрытием G3, делающим его особенно подходящим для использования в агрессивных условиях окружающей среды.



Для получения дополнительных сведений см. журнал Weidmüller для заказчиков WIN! (ПОБЕДА!) № 11 (стр. 11–13).

Сигналы под оптимальной защитой

Серия VARITECTOR SPC устройств защиты от перенапряжения с сертификацией уровня полноты безопасности (SIL) группой TÜV Nord обеспечивает наилучшую защиту сигналов в схемах обеспечения безопасности для обрабатывающей промышленности.



Реле SIL3

Необесточивание / обесточивание в целях безопасности

- Возможность отсоединения всех контактов
- Проверочные входы для проверки контактов реле
- Предохранитель с возможностью внешнего доступа
- Сертификация TÜV "Safety Approved" (Проверенная безопасность)

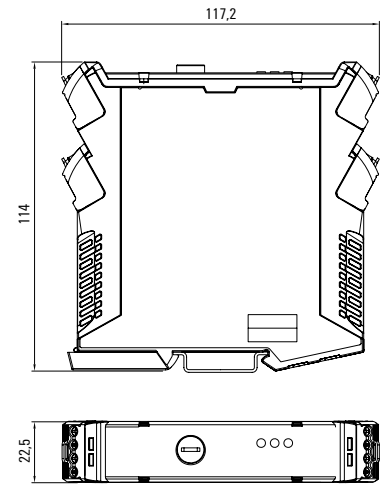
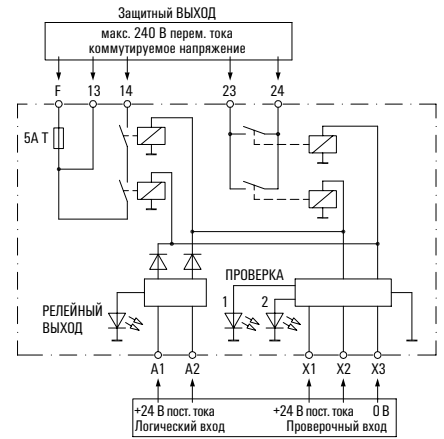
Технические данные

Температура	
Температура окружающей среды (рабочая)	-25...+50 °С
Температура хранения	-40...+85 °С
Вход (цепь защиты)	
Номинал. управляющее напряжение	24 В пост. тока -15 / +20 %
Гарантированный потребляемый ток при 24 В пост. тока -10 %	35 мА
Потребляемая мощность	45 мА
Индикатор состояния	Желтый светодиод
Проверочные входы	
Номинал. управляющее напряжение	24 В пост. тока
Индикатор состояния	Мигание красного светодиода: сработал проверочный вход
Количество проверочных входов	2
Выход (цепь защиты)	
Конструкция контактов	1 х обесточивание в целях безопасности (НР контакт), 1 х необесточивание в целях безопасности (НР контакт)
Макс. ток переключения, внутренний предохранитель	5 А (см. кривую ухудшения параметров)
Макс. ток переключения, внешний предохранитель	5 А (см. кривую ухудшения параметров)
Макс. допустимое напряжение переключения	250 В перем. тока
Макс. допустимый ток переключения	8 А
Мин. коммутлируемая мощность	12 В / 10 мА
Макс. коммутлируемая мощность	2000 ВА
Время включения	< 5,5 мс (DTS), < 5 мс (ETS)
Основной материал контактов	Ag Ni 0,15
Внутренний предохранитель	5 А, инерционность
Внешний резервный предохранитель	5 А, инерционность
Защита от короткого замыкания	Нет
Координация изоляции (EN 50178)	
Номинальное напряжение	300 В
Расстояние утечки и разделительное расстояние (вход - выход)	≥ 5,5 мм
Расстояние утечки и разделительное расстояние (выход - выход)	≥ 5,5 мм
Диэлектрическая прочность (вход - выход)	1,2 кВ _{эфф.ст.} / 1 мин.
Диэлектрическая прочность (выход - выход)	1,2 кВ _{эфф.ст.} / 1 мин.
Диэлектрическая прочность на монтажную рейку	1,2 кВ _{эфф.ст.} / 1 мин.
Выдерживаемое импульсное напряжение	6 кВ (1,2/50 мкс)
Категория перенапряжения	III
Степень загрязнения	2
Дополнительные сведения о сертификатах / стандартах	
Стандарты	EN 50178, EN 61000, EN 61326-3-2

SCS 24 V DC P2SIL3DSES



Защитное реле SCS 24 В пост. тока P2SIL3DSES используется в местах, где требуется функционально безопасная деактивация или активация. Данный модуль соответствует требованиям EN 61508, SIL3.



Размеры	
Диапазон зажима (номинал. / мин. / макс.)	мм ² 1,5 / 0,13 / 2,5
Глубина x ширина x высота	мм 114 / 22,5 / 117,2
Примечание	DTS (обесточивание в целях безопасности) ETS (необесточивание в целях безопасности)

Данные для заказа

Тип	Кол-во	Код заказа
SCS 24VDC P2SIL3DSES	1	1319270000

Примечание	
-------------------	--

Реле SIL3

- Контакты с принудительным управлением
- 2-канальная конструкция
- Вставка по стандарту EN 50156
- Сертификация TÜV "Safety Approved" (Проверенная безопасность)

SCS 24 V DC P2SIL3ES



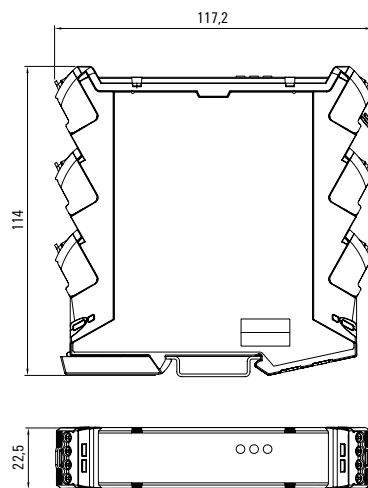
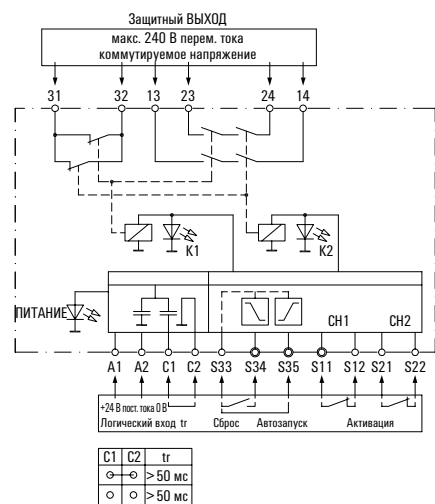
Технические данные

Температура	
Температура окружающей среды (рабочая)	-25...+55 °C
Температура хранения	-40...+85 °C
Цепь запуска	
Рабочее напряжение	22 В пост. тока, от внутреннего источника питания
Функция	Задний фронт (кнопка через S33/S34), передний фронт (стационарный мост через S33/S35)
Вход (питание)	
Номин. управляющее напряжение	24 В пост. тока ± 15 %
Потребляемый ток	55 мА (цепь размыкания включена), 6 мА (цепь размыкания не включена)
Гарантированный потребляемый ток при 24 В пост. тока -10 %	35 мА
Время отклика	С мостом через C1/C2: тип. 50 мс, без моста через C1/C2: тип. 20 мс
Индикация состояния	Зеленый светодиод, питание, желтый светодиод, сигнал
Обнаружение короткого замыкания	Да, макс. 4 с до отключения (несколько плавких предохранителей)
Цепь контроля	
Рабочее напряжение	22 В пост. тока, от внутреннего источника питания
Вход	2, в каждом может быть организован внешний мост
Выход (цепь размыкания)	
Вариант исполнения контактов	2 НР контакта с принудительным управлением (EN 50205)
Напряжение переключения перем. тока, макс.	250 В
Макс. допустимый ток переключения	6 А
Мин. переключающая способность	12 В / 10 mA
Макс. коммутируемая мощность	2000 ВА
Время включения	55 мс (C1/C2 соединены мостом, переключение через A1/A2), 30 мс (размыкание / замыкание цепи контроля)
Время отключения	20 мс (C1/C2 соединены мостом, переключение через A1/A2), 15 мс (размыкание / замыкание цепи контроля)
Материал контактного держателя	AgSnO
Макс. ток переключения, внешний предохранитель	5 А
Внешний резервный предохранитель	5 А, инерционность
Выход обратной связи	
Вариант исполнения контактов	1 НЗ контакт с принудительным управлением (EN 50205, тип В)
Напряжение переключения перем. тока, макс.	250 В
Макс. ток переключения	1 А
Координация изоляции (EN 50178)	
Номинальное напряжение	300 В
Расстояние утечки и разделительное расстояние (вход - выход)	≥ 5,5 мм
Расстояние утечки и разделительное расстояние (выход - выход)	≥ 5,5 мм
Диэлектрическая прочность (вход - выход)	1,2 кВ _{дл.врем.} / 1 мин.
Диэлектрическая прочность (выход - выход)	1,2 кВ _{дл.врем.} / 1 мин.
Диэлектрическая прочность на монтажную рейку	1,2 кВ _{дл.врем.} / 1 мин.
Выдерживаемое импульсное напряжение	6 кВ (1,2/50 мкс)
Категория перенапряжения	III
Степень загрязнения	2
Дополнительные сведения о сертификатах / стандартах	
Стандарты	EN 50178, EN 61000, EN 61326-3-2
Размеры	
Диапазон зажима (номин. / мин. / макс.)	мм ² 1,5 / 0,13 / 2,5
Глубина x ширина x высота	мм 114 / 22,5 / 117,2
Примечание	

Данные для заказа

Тип	Кол-во	Код заказа
SCS 24VDC P2SIL3ES	1	1319280000
Примечание		

Подача топлива должна быть прервана, как только котельная перестанет отвечать любому критерию безопасности. Защитное реле SCS 24 В пост. т. P2SIL3ES дает возможность выполнить аварийное выключение подачи топлива, в соответствии с уровнем безопасности SIL 3.



Weidmüller – партнер в области производства промышленных соединений.

Являясь опытными экспертами, мы обеспечиваем наших заказчиков и партнеров по всему миру продукцией, решениями и услугами для передачи, обработки и преобразования электроэнергии, сигналов и данных в промышленных условиях. Мы отлично понимаем специфику их отраслей и рынков, на которых они работают, и уже сегодня знаем технологические тенденции завтрашнего дня. Поэтому мы постоянно разрабатываем инновационные, надежные и практичные решения в соответствии с их конкретными потребностями. Вместе мы устанавливаем стандарты в области промышленных соединений (Industrial Connectivity).



Ваш поставщик:

ООО "КОМПАНИЯ ОПТУЛС"
Москва, ул. Иловайская, д.3

Тел.: +7 (495) 646-00-96

sale@opttools.ru
www.opttools.ru

ООО «Вайдмюллер»
117105 Москва, Россия
Варшавское шоссе, 25А/6, офис 301
Тел.: +7 495 771 69 40
Факс: +7 495 771 69 41
info@weidmueller.ru
www.weidmueller.ru