

DEWALT®

2014

ИЗДАНИЕ №2



**PERFORM
PROTECT™**

ПРОФЕССИОНАЛЬНЫЙ ЭЛЕКТРОИНСТРУМЕНТ И ПРИНАДЛЕЖНОСТИ

ТЕХНОЛОГИЯ
БЕСЩЕТОЧНЫХ
ДВИГАТЕЛЕЙ

XR
LITHIUM ION

BRUSHLESS

ЭВОЛЮЦИЯ **LI-ION АККУМУЛЯТОРНЫХ ДРЕЛЕЙ DEWALT**

БЕСЩЕТОЧНЫЙ ДВИГАТЕЛЬ

Время работы на одной зарядке аккумулятора на 57% дольше, чем у инструментов с коллекторными двигателями.

Аккумуляторы большой ёмкости обеспечивают длительный рабочий цикл даже самого компактного инструмента.

Мощный, высокопроизводительный, полностью металлический планетарный редуктор. Интеллектуальный электронный модуль контролирует основные режимы работы инструмента, обеспечивая максимальную производительность и ресурс.

Мощные, надёжные и сверхпрочные инструменты, специально разработанные для использования в экстремальных условиях.



СВЕРХДОЛГИЙ РАБОЧИЙ ЦИКЛ



Бесщёточный двигатель меньше нагревается – более продолжительный рабочий цикл и более долгий срок службы инструмента.

Стандартный коллекторный двигатель – значительная часть энергии аккумулятора расходуется впустую на отвод тепла.

Стандартный двигатель имеет угольные щётки, производящие трение. **БЕСЩЕТОЧНЫЙ ДВИГАТЕЛЬ XR** предотвращает пустую трату энергии, увеличивая рабочий цикл и срок службы инструмента.

**РАБОЧИЙ ЦИКЛ,
КОТОРЫЙ НЕЛЬЗЯ
ПРЕВЗОЙТИ**

Оцените продолжительность нового рабочего цикла!

Энди Джойнер – «Я установил более 100 дверей во время строительства нового отеля на одной зарядке батареи, используя мой новый DCD790M2. Я не мог поверить в это, но после 3 дней он просто продолжал работать».

Вы достигали лучшего результата?

Дополнительную информацию касательно линии XR-продуктов DEWALT Вы можете посмотреть на сайте www.dewalt.ru

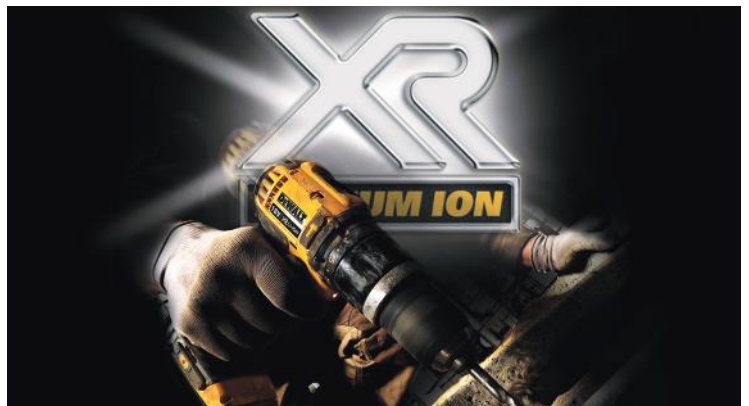
10.8V
DCD710SV/DCD710DV
 10 мм компактная дрель/шуруповерт XR Li-Ion, 10,8 В

- 15-позиционный регулятор крутящего момента
- Одномуфтовый быстрозажимной патрон с автоматической блокировкой шпинделя
- 2-х скоростной, полностью металлический редуктор
- Электронный тормоз двигателя
- Электронная регулировка скорости и реверс
- Светодиодная яркая подсветка

Комплект поставки

- 2 аккумулятора, зарядное устройство, чемодан,
- **светодиодный фонарь DCL510N**

| Технические характеристики | DCD710SV | DCD710DV |
|----------------------------------|-------------------|-------------------|
| Тип батареи | XR Li-Ion | XR Li-Ion |
| Напряжение | 10,8 В, 1,5 Ач | 10,8 В, 2,0 Ач |
| Макс. крутящий момент (жесткий) | 24 Нм | 24 Нм |
| Макс. крутящий момент (мягкий) | 15 Нм | 15 Нм |
| Выходная мощность | 180 Вт | 180 Вт |
| Число оборотов х.х. | 0-400/1500 об/мин | 0-400/1500 об/мин |
| Патрон | 1,5-10 мм | 1,5-10 мм |
| Макс. диаметр сверления (Дерево) | 19 мм | 19 мм |
| Макс. диаметр сверления (Металл) | 10 мм | 10 мм |
| Вес | 1,1 кг | 1,1 кг |



DCD710C2/DCD710S2/DCD710D2
 10 мм компактная дрель/шуруповерт XR Li-Ion, 10,8 В

- 15-позиционный регулятор крутящего момента
- Одномуфтовый быстрозажимной патрон с автоматической блокировкой шпинделя
- 2-х скоростной, полностью металлический редуктор
- Электронный тормоз двигателя
- Электронная регулировка скорости и реверс
- Светодиодная яркая подсветка

Комплект поставки

- 2 аккумулятора, зарядное устройство, чемодан

| Технические характеристики | DCD710C2 | DCD710S2 | DCD710D2 |
|----------------------------------|-------------------|-------------------|-------------------|
| Тип батареи | XR Li-Ion | XR Li-Ion | XR Li-Ion |
| Напряжение | 10,8 В, 1,3 Ач | 10,8 В, 1,5 Ач | 10,8 В, 2,0 Ач |
| Макс. крутящий момент (жесткий) | 24 Нм | 24 Нм | 24 Нм |
| Макс. крутящий момент (мягкий) | 15 Нм | 15 Нм | 15 Нм |
| Выходная мощность | 180 Вт | 180 Вт | 180 Вт |
| Число оборотов х.х. | 0-400/1500 об/мин | 0-400/1500 об/мин | 0-400/1500 об/мин |
| Патрон | 1,5-10 мм | 1,5-10 мм | 1,5-10 мм |
| Макс. диаметр сверления (Дерево) | 19 мм | 19 мм | 19 мм |
| Макс. диаметр сверления (Металл) | 10 мм | 10 мм | 10 мм |
| Вес | 1,1 кг | 1,1 кг | 1,1 кг |



DCF610C2/DCF610S2/DCF610D2
 Компактный шуруповерт XR Li-Ion, 10,8 В

- 15-позиционный регулятор крутящего момента
- 3 кольцевых светодиода обеспечивают максимальное освещение
- Параболический профиль выключателя позволяет лучше контролировать скорость вращения
- Эргономичная прорезиненная рукоятка
- Полностью металлический редуктор
- Держатель насадок с автоматической фиксацией

Комплект поставки

- 2 аккумулятора, зарядное устройство, чемодан

| Технические характеристики | DCF610C2 | DCF610S2 | DCF610D2 |
|----------------------------|----------------|----------------|----------------|
| Тип батареи | XR Li-Ion | XR Li-Ion | XR Li-Ion |
| Напряжение | 10,8 В, 1,3 Ач | 10,8 В, 1,5 Ач | 10,8 В, 2,0 Ач |
| Макс. крутящий момент | 8 Нм | 8 Нм | 8 Нм |
| Выходная мощность | 154 Вт | 154 Вт | 154 Вт |
| Число оборотов х.х. | 0-1050 об/мин | 0-1050 об/мин | 0-1050 об/мин |
| Держатель насадки | 6,35 мм | 6,35 мм | 6,35 мм |
| Вес | 0,96 кг | 0,96 кг | 0,96 кг |

DCF815C2/DCF815S2/DCF815D2
 Компактный ударный шуруповерт XR Li-Ion, 10,8 В

- Компактный корпус позволяет работать в труднодоступных местах
- Параболический профиль выключателя позволяет лучше контролировать скорость вращения
- Полностью металлический редуктор
- 3 кольцевых светодиода обеспечивают максимальное освещение
- Держатель насадок с автоматической фиксацией
- Металлический корпус редуктора

Комплект поставки

- 2 аккумулятора, зарядное устройство, чемодан

| Технические характеристики | DCF815C2 | DCF815S2 | DCF815D2 |
|----------------------------|----------------|----------------|----------------|
| Тип батареи | XR Li-Ion | XR Li-Ion | XR Li-Ion |
| Напряжение | 10,8 В, 1,3 Ач | 10,8 В, 1,5 Ач | 10,8 В, 2,0 Ач |
| Макс. крутящий момент | 107 Нм | 107 Нм | 107 Нм |
| Выходная мощность | 147 Вт | 147 Вт | 147 Вт |
| Число оборотов х.х. | 0-2450 об/мин | 0-2450 об/мин | 0-2450 об/мин |
| Ударов в минуту | 3400 уд/мин | 3400 уд/мин | 3400 уд/мин |
| Макс. диаметр болта | M10 | M10 | M10 |
| Держатель насадки | 1/4" (6,35мм) | 1/4" (6,35мм) | 1/4" (6,35мм) |
| Вес | 1,04 кг | 1,04 кг | 1,04 кг |



DCF813C2/DCF813S2/DCF813D2
 Ударный гайковерт XR Li-Ion, 10,8 В

- 3 кольцевых светодиода обеспечивают максимальное освещение
- Параболический профиль выключателя позволяет лучше контролировать скорость вращения
- Эргономичный дизайн и прорезиненная рукоятка
- Полностью металлический редуктор
- Металлический корпус редуктора

Комплект поставки

- 2 аккумулятора, зарядное устройство, чемодан

| Технические характеристики | DCF813C2 | DCF813S2 | DCF813D2 |
|----------------------------|----------------|----------------|----------------|
| Тип батареи | XR Li-Ion | XR Li-Ion | XR Li-Ion |
| Напряжение | 10,8 В, 1,3 Ач | 10,8 В, 1,5 Ач | 10,8 В, 2,0 Ач |
| Макс. крутящий момент | 130 Нм | 130 Нм | 130 Нм |
| Выходная мощность | 147 Вт | 147 Вт | 147 Вт |
| Число оборотов х.х. | 0-2450 об/мин | 0-2450 об/мин | 0-2450 об/мин |
| Ударов в минуту | 3400 уд/мин | 3400 уд/мин | 3400 уд/мин |
| Макс. диаметр болта | M12 | M12 | M12 |
| Держатель насадки | 3/8" квадрат | 3/8" квадрат | 3/8" квадрат |
| Вес | 1,04 кг | 1,04 кг | 1,04 кг |

DCT410S1/DCT410D1
 Инспекционная камера 17 мм XR Li-Ion, 10,8 В

- Съёмный беспроводный экран для облегчения наблюдения при работе в узком пространстве
- Фото и видео фиксация изображения на карту Micro SD для облегчения процесса документирования
- Крючок и магнит для извлечения мелких предметов из труднодоступных мест
- 3-х кратное увеличение изображения
- Большой 89мм/3,5" экран для лучшей видимости

| Технические характеристики | DCT410S1 | DCT410D1 |
|----------------------------|----------------------|----------------------|
| Тип батареи | XR Li-Ion | XR Li-Ion |
| Напряжение питания | 10,8 В, 1,5 Ач | 10,8 В, 2,0 Ач |
| Тип дисплея | ЖК | ЖК |
| Разрешение | 320 x 480 точек/дюйм | 320 x 480 точек/дюйм |
| Хранение данных | 2 Гб карта Micro SD | 2 Гб карта Micro SD |
| Длина кабеля | 900 мм | 900 мм |
| Диаметр кабеля | 17 мм | 17 мм |
| Водонепроницаемый кабель | Да | Да |
| Размер экрана | 89 мм | 89 мм |
| Увеличение | 3 x | 3 x |
| Вес | 1,0 кг | 1,0 кг |



DCT414S1/DCT414D1
 Инфракрасный термометр XR Li-Ion, 10,8 В

- Бесконтактные температурные измерения высокой точности (от -29 С до +500 С на расстоянии)
- ЖК горячий (красный) и холодный (синий) индикатор для визуального и/или аудио оповещения, чтобы быстро определить местонахождение нужных температурных точек
- Хранение данных – максимальной и средней температур
- Регулируемые коэффициент излучения позволяют улучшить точность измерений для широкого диапазона материалов

Комплект поставки

- 1 аккумулятор, зарядное устройство, чемодан

| Технические характеристики | DCT414S1 | DCT414D1 |
|------------------------------|--------------------|--------------------|
| Тип батареи | XR Li-Ion | XR Li-Ion |
| Напряжение питания | 10,8 В, 1,5 Ач | 10,8 В, 2,0 Ач |
| Тип дисплея | ЖК | ЖК |
| Размер экрана | 36 мм | 36 мм |
| Зона обзора | 30см x 2,5см | 30см x 2,5см |
| Регулируемый коэф. излучения | 0,1-1,0 | 0,1-1,0 |
| Рабочая температура прибора | -10°С до 50°С | -10°С до 50°С |
| Диапазон измерений | -29°С до 500°С | -29°С до 500°С |
| Погрешность | ± 1,5°С или ± 1,5% | ± 1,5°С или ± 1,5% |
| Вес | 0,5 кг | 0,5 кг |

DCT416D1
 Телевизор XR Li-Ion, 10,8 В

- Запатентованная технология визуального отображения температурной диаграммы на экране
- Бесконтактные температурные измерения на расстоянии
- Визуальные и тепловые изображения могут быть совмещены
- Регулируемый коэффициент излучения
- Наглядный и удобный пользовательский интерфейс
- Запись и хранение фотографий на карте Micro SD
- Разрешающая способность при инфракрасном сканировании температуры – 15 x 15 (225 пикселей)

| Технические характеристики | DCT416D1 |
|------------------------------|----------------------------------|
| Тип батареи | XR Li-Ion |
| Напряжение питания | 10,8 В, 2,0 Ач |
| Тип дисплея | ЖК, 225 точек/дюйм |
| Хранение данных | 2 Гб карта Micro SD |
| Размер экрана | 56 мм |
| Зона обзора | 100см x 2,5см |
| Регулируемый коэф. излучения | 0,1-1,0 |
| Рабочая температура прибора | -5°С до +45°С |
| Диапазон измерений | -10°С до +250°С |
| Погрешность | ниже 100°С ± 2°, выше 100°С ± 2% |
| Вес | 0,56 кг |



DCT418D1
 Детектор-сканер XR Li-Ion, 10,8 В

III квартал 2014 года

- Запатентованная технология радара-сканера определяет наличие дерева, цветного и черного металла, проводку
- (в т.ч. и проводку под напряжением), труб из ПВХ и полиэтилена в сканируемом материале стен, пола или потолка
- Возможные сканируемые материалы: гипсокартон, фанера, бетон, мрамор, керамическая плитка
- Автоматическое отображение результата сканирования. Не требует калибровки
- Цветной, 3,5" LCD экран с подсветкой отображает четкое и точное изображение скрытых элементов

| Технические характеристики | DCT418D1 |
|---------------------------------------|---------------------------|
| Тип батареи | XR Li-Ion, 10,8 В, 2,0 Ач |
| Тип дисплея | LCD |
| Разрешение | 320 x 240 точек/дюйм |
| Размер экрана | 89 (3,5") мм |
| Глубина обнаружения – дерево | 37 мм |
| Глубина Обнаружения – цветные металлы | 75 мм |
| Глубина Обнаружения – черные металлы | 75 мм |
| Глубина Обнаружения – пластик | 75 мм |
| Глубина обнаружения – электропроводка | 75 мм |
| Вес | 0,75 кг |

DCS310N

Компактная сабельная пила XR Li-Ion, 10.8В (без батареи и зарядного устройства)

- Регулируемая 3-х позиционная рукоятка обеспечивает удобство использования в ограниченном пространстве
- Мощная и компактная 10.8 В сабельная пила для обработки мелких и средних заготовок
- Компактный, эргономичный и легкий дизайн
- Эргономичная прорезиненная задняя рукоятка для максимального комфорта
- Рычажный бесключевой зажим для быстрой и легкой смены полотен
- Параболический профиль выключателя позволяет лучше контролировать инструмент
- Светодиодная LED подсветка для удобства работы в местах с ограниченной освещенностью компонентом инструмента

| | |
|----------------------------|-----------------|
| Технические характеристики | DCS310N |
| Тип батарей | XR Li-Ion |
| Напряжение | 10.8 В |
| Выходная мощность | 140 Вт |
| Число ходов без нагрузки | 0-2 700 ход/мин |
| Величина хода | 14 мм |
| Вес | 1.2 кг |



DCL510N

Компактный светодиодный фонарь XR Li-Ion, 10.8 В

- Фонарь имеет крепление на ремень, магнитный держатель или может быть свободно установлен
- Голова фонаря может вращаться по горизонтали и поворачиваться по вертикали на 180 градусов с фиксацией промежуточных положений замком храповика
- Компактный, легкий дизайн с ударопрочным корпусом
- Батареи и зарядное устройство приобретаются отдельно

Комплект поставки
• Компактный светодиодный фонарь DCL510N (без батареи и зарядного устройства)

| | |
|----------------------------|----------------|
| Технические характеристики | DCL510N |
| Тип батарей | XR Li-Ion |
| Напряжение питания | 10.8 В |
| Тип лампы | Светодиод |
| Высота | 123 мм |
| Длина | 52 мм |
| Вес (с батарей) | 0.35 кг |



DCB105

Универсальное зарядное устройство XR Li-Ion

- Заряжает 10.8, 14.4, 18.0 В Li-Ion сдвигные батареи DEWALT
- Время зарядки 1.5 Ач аккумулятора 30 мин
- 2-х этапная система зарядки DEWALT обеспечивает максимальное время работы и срок службы батареи
- Диагностика со светодиодной индикацией показывает статус заряда батареи: заряженный, зарядка, проблема с питанием, и батарея слишком горячая или слишком холодная
- Интеллектуальное зарядное устройство изменяет уровень зарядки в зависимости от типа батареи, что увеличивает срок службы аккумулятора

| | |
|-----------------------------|--------------------|
| Технические характеристики: | DCB105 |
| Напряжение | 10.8, 14.4, 18.0 В |
| Тип батарей | XR Li-Ion |
| Ток зарядки | 4.0 А |
| Время зарядки | 30 (1.5 Ач) мин |
| Ширина | 120 мм |
| Высота | 90 мм |
| Длина | 180 мм |
| Вес | 0.49 кг |



DCK210S2

Набор: компактный ударный шуруповерт и шуруповерт, 10.8 В

- DCF815 10.8В компактный ударный шуруповерт – 107 Нм, 2450 об/мин и 3400 уд/мин
- DCF610 10.8В компактный шуруповерт, 0-1050 об/мин
- Оба инструмента снабжены 6.35 мм шестигранным держателем насадок с автоматической фиксацией
- 3 светодиода обеспечивают максимальное освещение
- Компактный прорезиненный корпус позволяет работать в ограниченном пространстве

Комплект поставки
• DCF815 10.8В компактный ударный шуруповерт
• DCF610 10.8В компактный шуруповерт
• 2 аккумулятора, зарядное устройство, прочная инструментальная сумка

| | |
|----------------------------|-----------------|
| Технические характеристики | DCK210S2 |
| Тип батарей | XR Li-Ion |
| Напряжение питания | 10.8 В |
| Емкость аккумулятора | 1.5 Ач |

DCK211S2

Набор: Компактная дрель/шуруповерт и ударный шуруповерт, 10.8 В

- DCD710 10.8В дрель/шуруповерт с 10 мм патроном и 0-450/1500 оборотов/мин.
- DCF815 10.8В компактный ударный шуруповерт с крутящим моментом 107 Нм, 0-2450 об/мин и 3400 уд/мин.
- DCD710 имеет 15+1 позиционный регулятор крутящего момента
- DCF815 имеет 3 кольцевых светодиода, обеспечивающих максимальное освещение рабочей зоны
- DCF815 имеет 6.35мм шестигранный держатель с автоматической фиксацией
- Компактный дизайн обеспечивает удобство работы в узких местах

Комплект поставки
• DCD710 10.8В компактная дрель/шуруповерт
• DCF815 10.8В компактный ударный шуруповерт
• 2 аккумулятора, зарядное устройство, прочная инструментальная сумка

| | |
|----------------------------|-----------------|
| Технические характеристики | DCK211S2 |
| Тип батарей | XR Li-Ion |
| Напряжение питания | 10.8 В |
| Емкость аккумулятора | 1.5 Ач |

DCB127/DCB123/DCB125

Аккумуляторная батарея XR Li-Ion, 10.8 В

- Новейшая технология производства аккумуляторов XR Li-Ion от DEWALT, обеспечивающая более продолжительный срок службы
- Компактная легкая конструкция для удобства пользователя
- Отсутствие эффекта памяти и защита от саморазряда для максимальной производительности и увеличения времени непрерывной работы
- Совместима со всеми инструментами DEWALT 10.8 В
- Легкая установка и снятие благодаря сдвигной конструкции

Комплект поставки
• Аккумуляторная батарея XR Li-Ion, 10.8В

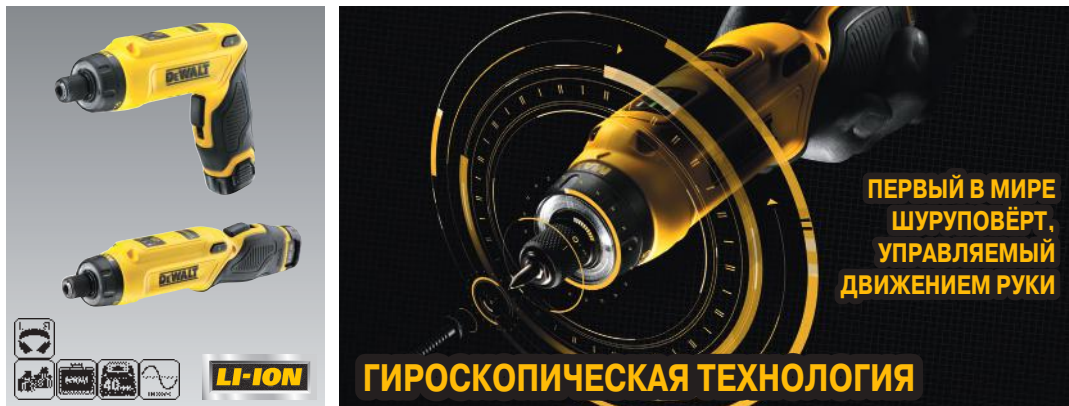
| | | | |
|----------------------------|-------------------------------|---------------|---------------|
| Технические характеристики | DCB127 | DCB123 | DCB125 |
| Напряжение | 10.8 В | 10.8 В | 10.8 В |
| Емкость аккумулятора | 2.0 Ач | 1.5 Ач | 1.3 Ач |
| Высота | 35 мм | 35 мм | 35 мм |
| Длина | 85 мм | 85 мм | 85 мм |
| Вес | 0.2 кг | 0.2 кг | 0.2 кг |
| Особенности | XR Li-Ion | XR Li-Ion | XR Li-Ion |
| Для использования с | Все 10.8 В инструменты DEWALT | | |

7.2V DCF680G2

Гироскопический шуруповерт, 7.2 В

- Мощный 7.2В шуруповерт для работ по заворачиванию
- Гироскопическая система включения и регулировки скорости до 430 об/мин обеспечивает наивысший уровень контроля инструмента
- 2-х позиционная рукоятка – лучшее эргономичное решение для различных применений
- 16-позиционный регулятор крутящего момента
- Индикация уровня заряда батареи
- Двойная светодиодная подсветка для работы в слабоосвещенных местах
- Держатель насадок с системой "Drop and Load" для смены принадлежностей одной рукой
- Включение инструмента происходит в результате поворота руки вправо или влево (реверс), скорость регулируется автоматически в зависимости от угла поворота

| | |
|-----------------------------|-------------------|
| Технические характеристики: | DCF680G2 |
| Тип батарей | Li-Ion 7.2 В 1 Ач |
| Макс. крутящий момент | 4 Нм |
| Число оборотов | 0-430 об/мин |
| Держатель насадок | 6.35 |
| Вес | 0.5 кг |



DCB095

Зарядное устройство, 7.2 В

- Заряжает 7.2 В Li-Ion аккумуляторы DEWALT
- Время зарядки 1.0 Ач аккумулятора – 60 мин
- Диагностика со светодиодной индикацией показывает статус заряда батареи: заряженный, зарядка, проблема с питанием, и батарея слишком горячая или слишком холодная

| | |
|----------------------------|-----------------|
| Технические характеристики | DCB095 |
| Напряжение | 7.2 В |
| Тип батарей | Li-Ion |
| Ток зарядки | 1.0 А |
| Время зарядки | 60 мин (1.0 Ач) |
| Ширина | 126 мм |
| Высота | 45 мм |
| Длина | 105 мм |
| Вес | 0.2 кг |



DCB080

Аккумуляторная батарея Li-Ion, 7.2 В, 1.0 Ач

- Аккумуляторная Li-Ion батарея 7.2 В для аккумуляторных инструментов
- Компактный размер и легкий вес
- Превосходные электрические характеристики
- Без эффекта памяти
- Отсутствие эффекта памяти и саморазряда для максимальной производительности и уменьшению времени простоя

| | |
|----------------------------|---------------|
| Технические характеристики | DCB080 |
| Напряжение | 7.2 В |
| Емкость аккумулятора | 1.0 Ач |
| Высота | 73 мм |
| Длина | 43 мм |
| Вес | 0.08 кг |

SYSTEM 120 VOLT DC740KAT
10 мм дрель/шуруповерт, 12.0 В

- 10 мм быстросъемной патрон с автоматической блокировкой шпинделя
- 2-х скоростной редуктор, регулируемая скорость и реверс
- 14-и позиционный регулятор крутящего момента и режим сверления
- Компактный, легкий дизайн
- Эргономичный выключатель и прорезиненная рукоятка для удобства работы
- Электронный тормоз двигателя для мгновенной остановки

Комплект поставки

- 2 аккумулятора, зарядное устройство, чемодан
- Фонарь DW904

| | | |
|----------------------------------|-------------------|--|
| Технические характеристики | DCS310N | |
| Тип батареи | NiCd | |
| Напряжение | 12 В, 1.5 Ач | |
| Макс. крутящий момент (жесткий) | 26 Нм | |
| Выходная мощность | 190 Вт | |
| Число оборотов х.х. | 0-350/1200 об/мин | |
| Патрон | 1-10 мм | |
| Макс. диаметр сверления (Дерево) | 25 мм | |
| Макс. диаметр сверления (Металл) | 10 мм | |
| Вес | 1.7 кг | |

В комплекте

DW919
Фото с аккумулятором

DW908
Фото с аккумулятором

SYSTEM 180 VOLT DW919/DW908
Аккумуляторные фонари 18.0 В

- Широкий пучок света, металлический отражатель и Ксеноновая лампа для большей яркости
- Крепление головки на корпусе
- Гибкая рукоятка для удобства работы
- Компактный, легкий дизайн с ударопрочным корпусом
- Может использоваться автономно в стоячем положении, обернутый вокруг трубы или подвешенный на крюк или выступ
- Батарея и зарядное устройство приобретаются отдельно
- Широкий пучок света, металлический отражатель и Ксеноновая лампа для большей яркости
- Фонарь с поворотной головкой на 90 градусов и 5 фиксированными положениями направления пучка света (включая вертикальное и горизонтальное положения)
- Компактный, легкий дизайн с ударопрочным корпусом
- Устойчивый и автономный
- Батарея и зарядное устройство приобретаются отдельно

| | | |
|----------------------------|--------------|--------------|
| Технические характеристики | DW919 | DW908 |
| Тип лампы | Ксенон | Ксенон |
| Тип батареи | 18.0 В | 18.0 В |
| Вес (вкл. батареи) | 0.45 кг | 0.34 кг |

DC740K2/DC740KA
10 мм дрель/шуруповерт, 12.0 В

- 10 мм быстросъемной патрон с автоматической блокировкой шпинделя
- 2-х скоростной редуктор, регулируемая скорость и реверс
- 14-и позиционный регулятор крутящего момента и режим сверления
- Компактный, легкий дизайн
- Эргономичный выключатель и прорезиненная рукоятка для удобства работы
- Электронный тормоз двигателя для мгновенной остановки
- Съемная клипса для крепления инструмента на ремень

Комплект поставки

- 2 аккумулятора, зарядное устройство, чемодан

| | | |
|----------------------------------|-------------------|-------------------|
| Технические характеристики | DC740K2 | DC740KA |
| Тип батареи | NiCd | NiCd |
| Напряжение | 12 В, 2.0 Ач | 12 В, 1.5 Ач |
| Макс. крутящий момент (жесткий) | 26 Нм | 26 Нм |
| Выходная мощность | 190 Вт | 190 Вт |
| Число оборотов х.х. | 0-350/1200 об/мин | 0-350/1200 об/мин |
| Патрон | 1-10 мм | 1-10 мм |
| Макс. диаметр сверления (Дерево) | 25 мм | 25 мм |
| Макс. диаметр сверления (Металл) | 10 мм | 10 мм |
| Вес | 1.8 кг | 1.7 кг |

DC740K2

DC527N
Фото с аккумулятором

DC527N
Аккумуляторный флуоресцентный фонарь 18.0 В

- Мощный аккумуляторный флуоресцентный фонарь для автономной работы независимо от сети
- Прорезиненный прочный корпус фонаря для ежедневного применения даже в условиях повышенной влажности
- Низкий центр тяжести для обеспечения устойчивости
- Выдвижной крючок для подвешивания фонаря, вращающийся на 360°, для возможности гибкого применения в разных местах
- В комплект поставки не входят батареи и зарядное устройство для оптимального дополнения уже имеющихся аккумуляторных инструментов DEWALT 18.0 Вольт

| | | |
|----------------------------|--|--|
| Технические характеристики | DC527N | |
| Продолжительность свечения | 3.5 ч (при использовании батареи 2.0 Ач) | |
| Вес (вкл. батареи) | 0.5 кг | |

Принадлежности для DC527N

| | |
|---------------|-------------------------|
| DE5273 | Запасная неоновая лампа |
|---------------|-------------------------|

DW907K2
10 мм дрель/шуруповерт, 12.0 В

- Мощная 12.0 В дрель для сверления и заворачивания саморезов
- Компактный, легкий дизайн
- 14-позиционный регулятор крутящего момента обеспечивает высокую точность заворачивания саморезов
- Максимальный продолжительный момент достигает 20 Нм
- 10 мм быстросъемной патрон
- 2-х скоростной редуктор, регулируемая скорость и реверс
- Электронный тормоз двигателя для мгновенной остановки
- Высокопроизводительный, охлажденный вентилятором электродвигатель увеличенной мощности и надежности
- Металлические шестерни редуктора увеличивают срок службы инструмента
- Модульная конструкция обеспечивает легкий доступ к ключевым компонентам инструмента

| | |
|----------------------------|---------------------|
| Технические характеристики | DW907K2 |
| Батарея | NiCd 1.5 Ач |
| Выходная мощность | 190 Ватт |
| Число ходов | 0-350/0-1200 об/мин |
| Макс. крутящий момент | 20 Нм |
| Вес | 1.7 кг |

DW907K2

DE9135
Универсальное быстрозарядное устройство

DE9135
Универсальное быстрозарядное устройство

- Зарядка всех аккумуляторных батарей DEWALT от 7.2В до 18В NiCd/NiMH/Li-Ion. Использование только одного зарядного устройства для разных аккумуляторных инструментов DEWALT
- Заряжает 2.0 Ач аккумуляторные батареи за 40 мин.
- 3-х ступенчатая система зарядки DEWALT обеспечивает максимальное время работы и срок службы батареи
- Диагностический светодиодный индикатор позволяет контролировать этапы зарядки: зарядка, зарядка завершена, неисправность в сети электропитания, заменить батарею, и батарея слишком горячая или слишком холодная

| | |
|----------------------------|------------------|
| Технические характеристики | DW919 |
| Напряжение | 7.2-18.0 В |
| Тип батарей | NiCd/NiMH/Li-Ion |
| Ток зарядки | 3 А |
| Время зарядки | 40 (2.0 Ач) мин |
| Ширина | 120 мм |
| Высота | 85 мм |
| Длина | 165 мм |
| Вес | 0.62 кг |

DC542K
Пистолет для герметиков, 12.0 В

- Толкающее усилие 2900 Н, достаточное для работы с высоковязкими полиуретановыми герметиками и клеями
- Регулятор скорости со шкалой для установки требуемой скорости выдавливания
- Электронный выключатель с регулировкой скорости и автоматической защитой от перегрузок
- Эргономичный Т-образный дизайн рукоятки с прорезиненным захватом для большего удобства работы
- Полностью металлическая трансмиссия для высокого толкающего усилия и продолжительного срока службы инструмента
- Автореверс предотвращает выброс состава при отпускании выключателя
- Ручное раскрытие муфты для быстрой загрузки

| | |
|----------------------------|----------------------|
| Технические характеристики | DC542K |
| Батарея | NiMH, 2.6 Ач |
| Объем | 310-600 мл |
| Аппликатор | Картридж и контейнер |
| Толкающее усилие | 2900 Н (295 кг) |
| Скорость подачи | 584 мм/мин |
| Вес | 3.1/2.4 кг |

DC542K

DE9096

DE9503

Принадлежности для DC527N

| | |
|---------------|--|
| DC5401 | 600 мл алюминиевый контейнер с наконечником и соплом |
| DC5403 | Наконечник толкателя и винт для 310 мл контейнера |
| DC5405 | Сменный 310 мл контейнер |

DE9503/DE9096
Сменная аккумуляторная батарея, 18.0 В

- Батарея самой высокой емкости – время работы больше, чем у 2.0 Ач батарей
- Небольшой размер – такой же, как у 2.0 Ач батарей
- Превосходные электрические характеристики
- Долгий срок службы
- Высокоэффективный и надежный в использовании
- Совместимы со всеми 18 В инструментами DEWALT (кроме XR)
- Превосходные электрические характеристики

Комплект поставки

- Аккумуляторная батарея, 18.0 В

| | | |
|----------------------------|---------------|---------------|
| Технические характеристики | DE9503 | DE9096 |
| Емкость аккумулятора | 2.6 Ач | 2.4 Ач |
| Напряжение | NiMH, 18.0 В | Ni-Cd, 18.0 В |
| Высота | 53 мм | 53 мм |
| Длина | 130 мм | 130 мм |
| Вес | 1.04 кг | 1.0 кг |

DW904
Фонарь, 12.0 В

- Широкий пучок света с металлическим отражателем и ксеноновая лампа для большей яркости
- Фонарь с поворотной головкой на 90 градусов и 5 фиксированными положениями направления пучка света (включая вертикальное и горизонтальное положения)
- Компактный, легкий дизайн с ударопрочным корпусом
- Встроенный отсек для хранения запасной лампы
- Устойчивый и автономный
- Батарея и зарядное устройство приобретаются отдельно

Комплект поставки

- Фонарь, 12.0 В (без батареи и зарядного устройства)

| | |
|----------------------------|--------------|
| Технические характеристики | DW904 |
| Тип лампы | Ксенон |
| Тип батареи | 12.0 В |
| Вес (с батареей) | 0.34 кг |

DW904
Фото с аккумулятором

DE9075

DE9501

DE9501/DE9075
Сменные аккумуляторные батареи, 12 В

- Батарея высокой емкости – время работы больше, чем у 2.0 Ач никель-кадмиевых батарей
- Небольшой размер – такой же, как у 2.0 Ач батарей
- Превосходные электрические характеристики
- Долгий срок службы
- Высокоэффективный и надежный в использовании
- Совместимы со всеми 12В инструментами DEWALT (кроме XR)

| | | |
|----------------------------|---------------|---------------|
| Технические характеристики | DE9501 | DE9075 |
| Напряжение | 12.0 В | 12.0 В |
| Емкость аккумулятора | Ni-MH, 2.6 Ач | Ni-Cd, 2.4 Ач |
| Высота | 53 мм | 53 мм |
| Длина | 87 мм | 87 мм |
| Вес | 0.7 кг | 0.7 кг |

DCD937M2

Бесщеточная ударная дрель/шуруповерт XR Li-Ion XRP, 14.4 В

- Бесшумный 3-х скоростной полностью металлический редуктор
- 11-позиционный регулятор крутящего момента
- 13 мм одномуфтовый быстрозажимной патрон с храповиком и автоматической блокировкой шпинделя
- Инструмент поставляется в кейсе системы Tstak
- «Интеллектуальный» выключатель со встроенной электроникой
- Светодиодная подсветка обеспечивает максимальное освещение

Комплект поставки

- 2 аккумулятора, зарядное устройство, клипса для ремня, магнитный держатель насадок, многопозиционная боковая рукоятка, чемодан

| Технические характеристики | |
|---------------------------------|---------------------------|
| Тип батарей | XR Li-Ion, 14.4 В, 4.0 Ач |
| Макс. крутящий момент (жёсткий) | 75 Нм |
| Макс. крутящий момент (мягкий) | 38 Нм |
| Выходная мощность | 520 Вт |
| Число оборотов х.х. | 0-420/1250/1850 об/мин |
| Частота ударов | 0-7140/21250/31450 уд/мин |
| Патрон | 1.5-13 мм |
| Макс. диаметр сверления: | |
| Дерево/Металл/Кирпич | 45/13/14 мм |
| Вес | 2.03 кг |

НОВИНКА

BRUSHLESS

4.0 AH

XR

3 YEAR WARRANTY

LED

DCD932M2

Бесщеточная дрель/шуруповерт XR Li-Ion XRP, 14.4 В

- Бесшумный 3-х скоростной полностью металлический редуктор
- 11-позиционный регулятор крутящего момента
- 13 мм одномуфтовый быстрозажимной патрон с храповиком и автоматической блокировкой шпинделя
- Инструмент поставляется в кейсе системы Tstak
- «Интеллектуальный» выключатель со встроенной электроникой
- Светодиодная подсветка обеспечивает максимальное освещение

Комплект поставки

- 2 аккумулятора, зарядное устройство, клипса для ремня, магнитный держатель насадок, многопозиционная боковая рукоятка, чемодан

| Технические характеристики | |
|----------------------------------|---------------------------|
| Тип батарей | XR Li-Ion, 14.4 В, 4.0 Ач |
| Макс. крутящий момент (жёсткий) | 75 Нм |
| Макс. крутящий момент (мягкий) | 38 Нм |
| Выходная мощность | 520 Вт |
| Число оборотов х.х. | 0-420/1250/1850 об/мин |
| Макс. диаметр сверления (Дерево) | 45 мм |
| Макс. диаметр сверления (Металл) | 13 мм |
| Патрон | 1.5-13 мм |
| Вес | 1.98 кг |

DCD936M2

13 мм ударная дрель/шуруповерт XRP XR Li-Ion, 14.4 В

- Мощная 14.4 В ударная дрель/шуруповерт XRP последнего поколения с новыми уникальными аккумуляторами технологии XR Li-Ion емкостью 4.0 Ач
- Бесшумный 3-х скоростной редуктор обеспечивает лучшую производительность и долгий срок службы инструмента
- 22-позиционный регулятор крутящего момента обеспечивает его оптимальный выбор и высокоточное заворачивание
- 13 мм одномуфтовый быстрозажимной патрон с храповиком и автоматической блокировкой вращения для быстрой смены принадлежностей

| Технические характеристики | |
|----------------------------|-------------------------------|
| Напряжение | 14.4 В |
| Емкость аккумулятора | Li-Ion, 4.0 Ач |
| Патрон | 1.5-13 мм |
| Выходная мощность | 350 Вт |
| Число оборотов х.х. | 0-450/0-1200/0-1800 об/мин |
| Частота ударов | 0-7650/0-20400/0-30600 уд/мин |
| Макс. крутящий момент | 72 Нм |
| Макс. диаметр сверления: | |
| дерево/металл/кирпич | 45/13/14 мм |
| Вес | 1.6 кг |

BRUSHLESS

4.0 AH

XR

3 YEAR WARRANTY

LED

DCD931M2

13 мм дрель/шуруповерт XRP XR Li-Ion, 14.4 В

- Мощная 14.4 В дрель/шуруповерт XRP XR Li-Ion последнего поколения с новыми уникальными аккумуляторами технологии XR Li-Ion емкостью 4.0 Ач
- Бесшумный 3-х скоростной полностью металлический редуктор обеспечивает оптимальную производительность, увеличенное время непрерывной работы и долгий срок службы инструмента
- 22-позиционный регулятор крутящего момента обеспечивает его оптимальный выбор и высокоточное заворачивание
- 13 мм одномуфтовый быстрозажимной патрон с храповиком и автоматической блокировкой вращения для быстрой смены принадлежностей
- «Интеллектуальный» выключатель со встроенной электроникой, обеспечивающий полный контроль над инструментом

| Технические характеристики | |
|----------------------------|----------------------------|
| Батарея | Li-Ion, 4.0 Ач |
| Выходная мощность | 350 Ватт |
| Число оборотов | 0-450/0-1200/0-1800 об/мин |
| Макс. крутящий момент | 72 Нм |
| Макс. диаметр сверления в | |
| дерево/металле | 45/13 мм |
| Патрон | 1.5-13 мм |
| Вес | 2.29 кг |

DCD737M2/DCD737D2

Бесщеточная ударная дрель/шуруповерт XR Li-Ion, 14.4 В

- Мощная 14.4 В XR Li-Ion компактная ударная дрель/шуруповерт последнего поколения с новыми уникальными аккумуляторами 4.0 Ач технологии XR Li-Ion
- Технология бесщеточных двигателей Brushless для превосходной эффективности и производительности инструмента
- 2-х скоростной полностью металлический редуктор, регулируемая скорость и реверс
- 15-позиционный регулятор крутящего момента для работы в различных материалах и шурупами разного размера

| Технические характеристики | |
|----------------------------|---------------------|
| Тип батарей | XR Li-Ion 4.0 Ач |
| Макс. крутящий момент | 57 Нм |
| Выходная мощность | 310 Вт |
| Число оборотов | 0-550/2000 об/мин |
| Частота ударов | 0-9500/33200 уд/мин |
| Патрон | 1.5-13 мм |
| Макс. диаметр сверления: | |
| (Дерево/Металл/Кирпич) | 38/13/13 мм |
| Вес | 1.78 кг |

BRUSHLESS

4.0 AH

XR

3 YEAR WARRANTY

LED

DCD732M2/DCD732D2

Бесщеточная дрель/шуруповерт XR Li-Ion, 14.4 В

- Мощная 14.4 В XR Li-Ion компактная дрель/шуруповерт последнего поколения с новыми уникальными аккумуляторами 4.0 Ач технологии XR Li-Ion
- Технология бесщеточных двигателей Brushless для превосходной эффективности и производительности инструмента
- 2-х скоростной полностью металлический редуктор, регулируемая скорость и реверс
- 15-позиционный регулятор крутящего момента для работы в различных материалах и шурупами разного размера

| Технические характеристики | |
|----------------------------|-------------------|
| Тип батарей | XR Li-Ion 4.0 Ач |
| Выходная мощность | 310 Вт |
| Число оборотов | 0-550/2000 об/мин |
| Патрон | 1.5-13 мм |
| Макс. крутящий момент | 57 Нм |
| Макс. диаметр сверления: | |
| (Дерево/Металл) | 38/13 мм |
| Вес | 1.72 кг |

DCD735M2/DCD735C2

13 мм компактная ударная дрель/шуруповерт XR Li-Ion, 14.4 В

- 2-х скоростной полностью металлический редуктор, регулируемая скорость и реверс
- 14-позиционный регулятор крутящего момента
- «Интеллектуальный» выключатель со встроенной электроникой
- Компактный 13 мм одномуфтовый быстрозажимной патрон с автоматической блокировкой шпинделя
- Светодиодная подсветка обеспечивает максимальное освещение

| Технические характеристики | |
|----------------------------------|---------------------------|
| Тип батарей | XR Li-Ion, 14.4 В, 4.0 Ач |
| Макс. крутящий момент (жёсткий) | 57 Нм |
| Макс. крутящий момент (мягкий) | 20 Нм |
| Выходная мощность | 300 Вт |
| Число оборотов х.х. | 0-550/1900 об/мин |
| Частота ударов | 0-9350/32300 уд/мин |
| Патрон | 1.5-13 мм |
| Макс. диаметр сверления (Дерево) | 35 мм |
| Макс. диаметр сверления (Металл) | 13 мм |
| Макс. диаметр сверления (Кирпич) | 13 мм |
| Вес | 1.78 кг |

BRUSHLESS

4.0 AH

XR

3 YEAR WARRANTY

LED

DCD730M2/DCD730C2

13 мм компактная дрель/шуруповерт XR Li-Ion, 14.4 В

- Мощная 14.4 В XR Li-Ion компактная дрель/шуруповерт последнего поколения с новыми уникальными аккумуляторами технологии XR Li-Ion емкостью 4.0 Ач
- Очень компактный, лёгкий и эргономичный дизайн, позволяющий использовать инструмент в ограниченном пространстве
- 2-х скоростной полностью металлический редуктор, регулируемая скорость и реверс
- 14-позиционный регулятор крутящего момента для работы в различных материалах и шурупами разного размера
- «Интеллектуальный» выключатель со встроенной электроникой, обеспечивающий полный контроль над инструментом

| Технические характеристики | |
|----------------------------|-------------------|
| Батарея | Li-Ion, 4.0 Ач |
| Выходная мощность | 300 Ватт |
| Число оборотов | 0-550/1900 об/мин |
| Макс. крутящий момент | 57 Нм |
| Макс. диаметр сверления в | |
| дерево/металле | 35/13 мм |
| Патрон | 1.5-13 мм |
| Вес (вкл. батарею) | 1.73 кг |

DCD733L2/DCD733C2

10 мм компактная дрель/шуруповерт XR Li-Ion, 14.4 В

- Мощная 14.4 В XR Li-Ion компактная дрель/шуруповерт последнего поколения с новыми уникальными аккумуляторами технологии XR Li-Ion
- 10 мм одномуфтовый быстрозажимной патрон с автоматической блокировкой шпинделя
- 2-х скоростной полностью металлический редуктор, регулируемая скорость и реверс
- «Интеллектуальный» выключатель со встроенной электроникой, обеспечивающий полный контроль над инструментом
- 14-позиционный регулятор крутящего момента для работы в различных материалах и шурупами разного размера

| Технические характеристики | |
|----------------------------|---------------------|
| Тип батарей | XR Li-Ion 3.0 Ач |
| Патрон | 10 мм |
| Выходная мощность | 195 Вт |
| Число оборотов | 0-400/0-1300 об/мин |
| Макс. крутящий момент | 30 Нм |
| Макс. диаметр сверления в | |
| (Дерево/Металл) | 30/10 мм |
| Вес (вкл. батарею) | 1.7 кг |

BRUSHLESS

4.0 AH

XR

3 YEAR WARRANTY

LED

DCD734C2

13 мм компактная дрель/шуруповерт XR Li-Ion, 14.4 В

- Компактный 13 мм одномуфтовый быстрозажимной патрон с автоматической блокировкой шпинделя
- 2-х скоростной полностью металлический редуктор, регулируемая скорость и реверс
- «Интеллектуальный» выключатель со встроенной электроникой
- 16-ступенчатый регулятор крутящего момента
- Светодиодная подсветка обеспечивает максимальное освещение

Комплект поставки

- 2 аккумулятора, зарядное устройство, чемодан

| Технические характеристики | |
|----------------------------------|---------------------------|
| Тип батарей | XR Li-Ion, 14.4 В, 1.3 Ач |
| Макс. крутящий момент (жёсткий) | 38 Нм |
| Макс. крутящий момент (мягкий) | 22 Нм |
| Выходная мощность | 250 Вт |
| Число оборотов х.х. | 0-400/1300 об/мин |
| Патрон | 1.5-13 мм |
| Макс. диаметр сверления (Дерево) | 30 мм |
| Макс. диаметр сверления (Металл) | 10 мм |
| Вес | 1.57 кг |

DC733K2

10 мм компактная дрель/шуруповерт, 14,4 В

- Мощная 14,4 В дрель/винтовёрт для сверления и заворачивания
- 10 мм односторонний быстрозажимной патрон с автоматической блокировкой шпинделя
- 2-х скоростной редуктор, регулируемая скорость и реверс
- 14-позиционный регулятор крутящего момента
- Прорезиненная рукоятка и универсальное крепление аккумулятора (для использования с Li-Ion батареями)
- Электронный тормоз двигателя для мгновенной остановки
- Съёмная клипса для крепления инструмента на ремень

Комплект поставки

- 2 аккумулятора, зарядное устройство, чемодан

| | |
|----------------------------------|----------------------|
| Технические характеристики | DC733K2 |
| Тип батарей | NiCd, 14,4 В, 2,0 Ач |
| Макс. крутящий момент (жёсткий) | 30 Нм |
| Выходная мощность | 195 Вт |
| Число оборотов х.х. | 0-400/1300 об/мин |
| Патрон | 1-10 мм |
| Макс. диаметр сверления (Дерево) | 30 мм |
| Макс. диаметр сверления (Металл) | 10 мм |
| Вес | 2,0 кг |



DCF825M2

Ударный шуруповерт XR Li-Ion с бесщёточным двигателем, 14,4 В

- 14,4В XR Li-Ion ударный шуруповерт последнего поколения с бесщёточным двигателем с новыми уникальными аккумуляторами технологии XR Li-Ion 4,0 Ач
- Бесщёточный двигатель обеспечивает до 57% увеличение времени работы на одной зарядке
- 3-х скоростной редуктор для различных применений
- Интегрированный в корпус 6,35 мм шестигранный держатель с автоматической фиксацией позволяет быстро менять насадки и работать в узком пространстве
- 3 кольцевых светодиода обеспечивают максимальное освещение рабочей зоны

| | |
|----------------------------|-----------------------------|
| Технические характеристики | DCF825M2 |
| Напряжение | 14,4 В |
| Ёмкость аккумулятора | Li-Ion, 4,0 Ач |
| Держатель насадки | 1/4" (6,35мм) |
| Выходная мощность | 235 Вт |
| Число оборотов х.х. | 0-900/0-1850/0-2800 об/мин |
| Ударов в минуту | 0-1200/0-2300/0-3200 уд/мин |
| Макс. крутящий момент | 160 Нм |
| Вес | 1,6 кг |



DCF835M2/DCF835C2

Компактный ударный шуруповерт XR Li-Ion, 14,4 В

- Мощный 14,4 В XR Li-Ion компактный ударный шуруповерт последнего поколения с новыми уникальными аккумуляторами технологии XR Li-Ion ёмкостью 4,0 Ач
- Эргономичный дизайн и прорезиненная рукоятка обеспечивают удобство и комфорт пользователя
- «Интеллектуальный» выключатель со встроенной электроникой, обеспечивающий полный контроль над инструментом
- 6,35 мм шестигранный держатель с автоматической фиксацией позволяет быстро менять насадки одной рукой
- Светодиодная подсветка обеспечивает максимальное освещение рабочей зоны

| | | |
|----------------------------|-----------------|-----------------|
| Технические характеристики | DCF835M2 | DCF835C2 |
| Батарея | Li-Ion, 4,0 Ач | Li-Ion 1,5Ач |
| Выходная мощность | 240 Ватт | |
| Держатель насадки | 1/4" (6,35мм) | |
| Число оборотов | 2800 об/мин | |
| Ударов в минуту | 3200 уд/мин | |
| Макс. крутящий момент | 150 Нм | |
| Макс. диаметр болта | M12 | |
| Вес (вкл. батарею) | 1,5 кг | 1,2 кг |



DCH143M2

3-х режимный перфоратор SDS-Plus XR Li-Ion, 14,4 В

- Идеален для сверления отверстий под анкеры крепления и просверливания сквозных отверстий в бетоне, кирпичной и каменной кладке диаметром 4-20 мм
- Отключение вращения для лёгких долбежных работ по штукатурке, плитке, цементу и отклонение удара для работ по сверлению дерева и металла
- Новые 4,0 Ач 14,4 В XR Li-Ion батареи обеспечивают высокую производительность, максимальное время работы и долгий срок службы
- Самый низкий в своем классе уровень вибрации – 6,9 м/с² уменьшает усталость пользователя и увеличивает время работы
- Ярко-белая светодиодная подсветка с функцией задержки для работы в условиях слабой освещенности

| | |
|---|------------------|
| Технические характеристики | DCH143M2 |
| Тип батарей | XR Li-Ion 4,0 Ач |
| Выходная мощность | 300 Вт |
| Число оборотов без нагрузки | 0-1100 об/мин |
| Энергия удара | 2,0 Дж (ЕРТА) |
| Кол-во ударов в минуту | 0-4250 уд/мин |
| Макс. диаметр сверления: дерево/металле/бетон | 20/10/20 мм |
| Вес | 3,0 кг |



DCS320M2

Сабельная пила XR Li-Ion, 14,4 В

- Мощная 14,4 В XR Li-Ion сабельная пила последнего поколения с новыми уникальными аккумуляторами технологии XR Li-Ion ёмкостью 4,0 Ач
- Инструмент из новой интеллектуальной литий-ионной Серии XR, разработанной для эффективного и быстрого выполнения работы
- Мощный и высокоэффективный, охлаждаемый вентилятором двигатель DEWALT PM58 с заменяемыми щетками и регулировка скорости обеспечивает высокую скорость резания до 2400 ходов в минуту и величину хода 28,6 мм
- «Интеллектуальный» выключатель со встроенной электроникой и регулировкой скорости, блокировка выключателя и электронный тормоз двигателя для быстрых резов и повышенной безопасности работы
- Рычажная система захвата полотен без ключа для быстрой и легкой смены полотна, 4 положения фиксации полотен
- Открытая плавающая регулируемая подставка для максимальной устойчивости и хорошего обзора линии реза

| | |
|----------------------------|-----------------|
| Технические характеристики | DCS320M2 |
| Батарея | Li-Ion, 4,0 Ач |
| Выходная мощность | 390 Ватт |
| Число ходов без нагрузки | 0-2400 ход/мин |
| Величина хода | 28,6 мм |
| Вес (вкл. батарею) | 3,2 кг |



DC733KAT

10 мм компактная дрель/шуруповерт, 14,4 В

- Мощная 14,4 В дрель/винтовёрт для сверления и заворачивания
- 10 мм односторонний быстрозажимной патрон с автоматической блокировкой шпинделя
- 2-х скоростной редуктор, регулируемая скорость и реверс
- 14-позиционный регулятор крутящего момента
- Прорезиненная рукоятка и универсальное крепление аккумулятора (для использования с Li-Ion батареями)

Комплект поставки

- 2 аккумулятора, зарядное устройство, чемодан
- фонарь DW906

| | |
|----------------------------------|-------------------|
| Технические характеристики | DC733KAT |
| Тип батарей | NiCd |
| Напряжение | 14,4 В |
| Ёмкость аккумулятора | 1,3 Ач |
| Макс. крутящий момент (жёсткий) | 30 Нм |
| Выходная мощность | 195 Вт |
| Число оборотов х.х. | 0-400/1300 об/мин |
| Патрон | 1-10 мм |
| Макс. диаметр сверления (Дерево) | 30 мм |
| Макс. диаметр сверления (Металл) | 10 мм |
| Вес | 1,9 кг |

DCF836M2/DCF836D2

Ударный шуруповерт XR Li-Ion с бесщёточным двигателем, 14,4 В

- 14,4В XR Li-Ion ударный шуруповерт последнего поколения с бесщёточным двигателем с новыми уникальными аккумуляторами технологии XR Li-Ion 4,0 Ач
- Технология бесщёточных двигателей Brushless для превосходной эффективности и производительности инструмента
- XR Li-Ion аккумулятора 4,0Ач обеспечивают пользователю максимальное время непрерывной работы
- Три ярких кольцевых светодиода обеспечивают максимальное освещение рабочей зоны
- 6,35 мм шестигранный держатель с автоматической фиксацией позволяет быстро менять насадки и работать в узком пространстве

| | | |
|----------------------------|------------------|------------------|
| Технические характеристики | DCF836M2 | DCF836D2 |
| Тип батарей | XR Li-Ion 4,0 Ач | XR Li-Ion 2,0 Ач |
| Макс. крутящий момент | 155 Нм | |
| Выходная мощность | 250 Вт | |
| Число оборотов | 0-2800 об/мин | |
| Частота ударов | 0-3200 уд/мин | |
| Макс. диаметр болта | M12 | |
| Держатель насадки | 1/4" (6,35мм) | |
| Вес | 1,5 кг | 1,2 кг |



DCF830M2

Компактный ударный гайковерт XR Li-Ion, 14,4 В

- Мощный 14,4 В XR Li-Ion ударный гайковерт последнего поколения с новыми уникальными аккумуляторами технологии XR Li-Ion 4,0 Ач
- Сверх компактный, легкий дизайн позволяет использовать инструмент в узких пространствах
- Улучшенная эргономика и обрезиненная рукоятка обеспечивают контроль над инструментом и комфорт пользователя
- Полностью металлический редуктор для лучшей передачи энергии и увеличения срока службы инструмента
- Металлический корпус редуктора обеспечивает эффективное рассеивание высокой температуры, увеличивая срок службы инструмента
- «Интеллектуальный» выключатель со встроенной электроникой, обеспечивающий полный контроль над инструментом

| | |
|----------------------------|-----------------|
| Технические характеристики | DCF830M2 |
| Батарея | Li-Ion 4,0Ач |
| Выходная мощность | 245 Ватт |
| Число оборотов х.х. | 0-2300 об/мин |
| Ударов в минуту | 0-2700 уд/мин |
| Макс. крутящий момент | 185 Нм |
| Держатель насадки | 1/2" (12,7мм) |
| Макс. диаметр болта | M16 |
| Вес (вкл. батарею) | 1,47 кг |



DCG422M2

Угловая шлифмашина XR Li-Ion, 14,4В

- Мощный и высокопроизводительный охлаждаемый вентилятором электродвигатель PM58 DEWALT с заменяемыми щетками обеспечивает скорость вращения 5000 об/мин и высокую надежность
- Косозубые металлические шестерни редуктора обеспечивают высочайший уровень надежности и низкую вибрацию
- Никсформинный корпус редуктора обеспечивает превосходную эргономику и более долгий срок службы
- «Интеллектуальный» выключатель со встроенной электроникой и блокировка выключателя для быстрых резов и повышенной безопасности работы
- Регулировка защитного кожуха без ключа
- 2-позиционная боковая рукоятка для удобства работы
- Быстрозажимная гайка обеспечивает быструю смену диска

| | |
|-----------------------------|------------------|
| Технические характеристики | DCG422M2 |
| Тип батарей | XR Li-Ion 4,0 Ач |
| Размер диска | 125 мм |
| Выходная мощность | 350 Вт |
| Число оборотов без нагрузки | 5000 об/мин |
| Резьба шпинделя | M14 |
| Вес | 2,2 кг |



DCS332M2

Лобзиковая пила XR Li-Ion, 14,4 В

- Мощный и высокоэффективный, охлаждаемый вентилятором двигатель DEWALT PM47 с заменяемыми щетками и регулировка скорости обеспечивает высокую скорость резания до 3000 ходов в минуту
- «Интеллектуальный» выключатель со встроенной электроникой и регулировкой скорости, блокировка выключателя и электронный тормоз двигателя для быстрых резов и повышенной безопасности работы
- Подставка с бесключевой регулировкой угла наклона до 45 град, и защитной накладкой
- Запатентованная система быстрой смены пилки без ключа
- Запатентованный антивибрационный механизм и система противовесов обеспечивают невероятную плавность хода

| | |
|-----------------------------|------------------|
| Технические характеристики | DCS332M2 |
| Тип батарей | XR Li-Ion 4,0 Ач |
| Выходная мощность | 340 Вт |
| Число ходов без нагрузки | 0-2500 ход/мин |
| Величина хода | 26 мм |
| Угол наклона | 45° |
| Макс. глубина реза (Дерево) | 135 мм |
| Макс. глубина реза (Металл) | 10 мм |
| Вес | 3,0 кг |

DCB105

Универсальное зарядное устройство XR

- Заряжает 10,8, 14,4, 18,0 В Li-Ion сдвоенные батареи DEWALT
- Время зарядки 1,5 Ач аккумулятора 30 мин
- 2-х этапная система зарядки DEWALT обеспечивает максимальное время работы и срок службы батареи
- Диагностика со светодиодной индикацией показывает статус заряда батареи: заряженный, зарядка, проблема с питанием, и батарея слишком горячая или слишком холодная
- Интеллектуальное зарядное устройство изменяет уровень зарядки в зависимости от типа батареи, что увеличивает срок службы аккумулятора

Технические характеристики:

| DCB105 | |
|---------------|--------------------|
| Напряжение | 10,8, 14,4, 18,0 В |
| Тип батарей | XR Li-Ion |
| Ток зарядки | 4,0 А |
| Время зарядки | 30 (1,5 Ач) мин |
| Ширина | 120 мм |
| Высота | 90 мм |
| Длина | 180 мм |
| Вес | 0,49 кг |



Фото с аккумулятором



DCL030

Светодиодный фонарь XR, 14,4 В

- Мощный 14,4 В светодиодный фонарь последнего поколения для использования с новыми уникальными аккумуляторами технологии XR Li-Ion
- Компактный, легкий дизайн с ударопрочным корпусом
- Инструмент из новой интеллектуальной литий-ионной Серии XR, разработанной для эффективного и быстрого выполнения работы
- Светодиодная лампа обеспечивает яркость 110 Люмен (до 10,000 часов) с двухзонным освещением
- Верхняя часть фонаря поворачивается больше чем на 90 градусов и имеет фиксацию
- Фонарь имеет крепление на ремень или может быть свободно установлен
- Клипса для крепления на ремень и магнит
- Эргономичный дизайн и прорезиненная рукоятка обеспечивают контроль над инструментом и комфорт пользователя
- Батарея и зарядное устройство приобретается отдельно

Технические характеристики:

| DCL030 | |
|-------------------|---------------|
| Батарея | Li-Ion 14,4 В |
| Тип лампы | Светодиод |
| Высота | 240 мм |
| Длина | 115 мм |
| Вес (без батарей) | 0,26 кг |

DCB142/DCB143

Аккумуляторная батарея XR Li-Ion, 14,4 В

- XR литий-ионная технология DeWALT обеспечивает увеличенное время работы, более долгий срок службы батареи и более высокую производительность
- Увеличенная емкость без увеличения размера и веса
- Отсутствие эффекта памяти и защита от саморазряда для максимальной производительности и увеличения времени непрерывной работы
- Совместима со всеми инструментами XR Li-Ion DEWALT 14,4 В в зависимости от типа батареи, что увеличивает срок службы аккумулятора

Комплект поставки

- Аккумуляторная батарея XR Li-Ion, 14,4 В

Технические характеристики:

| DCB142 | | DCB143 | |
|----------------------|---|-----------|--|
| Напряжение | 14,4 В | 14,4 В | |
| Емкость аккумулятора | 4,0 Ач | 2,0 Ач | |
| Высота | 65 мм | 48 мм | |
| Длина | 105 мм | 109 мм | |
| Вес | 0,53 кг | 0,3 кг | |
| Особенности | XR Li-Ion | XR Li-Ion | |
| Для использования с | Все инструменты XR Li-Ion 14,4 В DeWALT | | |



DCB141/DCB145

Аккумуляторная батарея XR Li-Ion, 14,4 В

- XR литий-ионная технология DeWALT обеспечивает увеличенное время работы, более долгий срок службы батареи и более высокую производительность
- Увеличенная емкость без увеличения размера и веса
- Отсутствие эффекта памяти и защита от саморазряда для максимальной производительности и увеличения времени непрерывной работы
- Совместима со всеми инструментами XR Li-Ion DEWALT 14,4 В

Комплект поставки

- Аккумуляторная батарея XR Li-Ion, 14,4 В

Технические характеристики:

| DCB141 | | DCB145 | |
|----------------------|---|-----------|--|
| Напряжение | 14,4 В | 14,4 В | |
| Емкость аккумулятора | 1,5 Ач | 1,3 Ач | |
| Высота | 45 мм | 45 мм | |
| Длина | 105 мм | 105 мм | |
| Вес | 0,3 кг | 0,3 кг | |
| Особенности | XR Li-Ion | XR Li-Ion | |
| Для использования с | Все инструменты XR Li-Ion 14,4 В DeWALT | | |

3 ГОДА ГАРАНТИИ



3 ГОДА ГАРАНТИИ
 ANNI GARANZIA
 JAHRE GARANTIE
 ANS DE GARANTIE
 ΧΡΟΝΙΑ ΕΓΓΥΗΘΗ
 ANOS GARANTIA
 JAAR GARANTIE
 ANOS GARANTIA



КРЕПКИЙ СНАРУЖИ ИНТЕЛЛЕКТУАЛЬНЫЙ ВНУТРИ

18V **DCD995M2**
Бесщеточная ударная дрель-шуруповерт XR Li-Ion серии XRP, 18,0 В

- Бесшумный 3-х скоростной редуктор полностью металлический редуктор
- 11-ступенчатый регулятор крутящего момента
- 13 мм одномуфтовый быстрозажимной патрон с храповиком и автоматической блокировкой шпинделя
- «Интеллектуальный» выключатель со встроенной электроникой
- Светодиодная подсветка обеспечивает максимальное освещение
- Аккумулятор с индикатором уровня заряда
- Металлическая клипса для крепления инструмента на ремень и магнитный держатель насадок

| Технические характеристики | |
|----------------------------------|----------------------------------|
| Тип батарей | DCD995M2 XR Li-Ion, 18 В, 4,0 Ач |
| Макс. крутящий момент (жёсткий) | 80 Нм |
| Макс. крутящий момент (мягкий) | 42 Нм |
| Выходная мощность | 650 Вт |
| Число оборотов х.х. | 0-450/1300/2000 об/мин |
| Частота ударов | 0-7650/22100/34000 уд/мин |
| Патрон | 1,5-13 мм |
| Макс. диаметр сверления (Дерево) | 50 мм |
| Макс. диаметр сверления (Металл) | 13 мм |
| Макс. диаметр сверления (Кирпич) | 16 мм |
| Вес | 2,13 кг |

DCD990M2
Бесщеточная дрель/шуруповерт XR Li-Ion серии XRP, 18,0 В

- Бесшумный 3-х скоростной полностью металлический редуктор
- 11-позиционный регулятор крутящего момента
- 13 мм одномуфтовый быстрозажимной патрон с автоматической блокировкой шпинделя
- «Интеллектуальный» выключатель со встроенной электроникой
- Светодиодная подсветка обеспечивает максимальное освещение
- Аккумулятор имеет встроенный индикатор уровня заряда
- Металлическая клипса для крепления инструмента на ремень и магнитный держатель насадок

| Технические характеристики | |
|----------------------------------|----------------------------------|
| Тип батарей | DCD990M2 XR Li-Ion, 18 В, 4,0 Ач |
| Макс. крутящий момент (жёсткий) | 80 Нм |
| Макс. крутящий момент (мягкий) | 42 Нм |
| Выходная мощность | 650 Вт |
| Число оборотов х.х. | 0-450/1300/2000 об/мин |
| Макс. диаметр сверления (Дерево) | 50 мм |
| Макс. диаметр сверления (Металл) | 13 мм |
| Патрон | 1,5-13 мм |
| Вес | 2,08 кг |

DCD985M2
13 мм ударная дрель/шуруповерт XR Li-Ion XRP, 18,0 В

- Мощная 18,0 В ударная дрель/шуруповерт XRP последнего поколения с новыми уникальными аккумуляторами технологии XR Li-Ion емкостью 4,0 Ач
- Бесшумный 3-х скоростной редуктор обеспечивает лучшую производительность и долгий срок службы инструмента
- 22-позиционный регулятор крутящего момента обеспечивает его оптимальный выбор и высокоточное заворачивание
- 13 мм одномуфтовый быстрозажимной патрон с храповиком и автоматической блокировкой вращения для быстрой смены принадлежностей
- «Интеллектуальный» выключатель со встроенной электроникой, обеспечивающий полный контроль над инструментом
- Светодиодная подсветка обеспечивает максимальное освещение рабочей зоны
- Эргономичный дизайн и прорезиненная рукоятка обеспечивают контроль над инструментом и комфорт пользователя

| Технические характеристики | |
|---|-------------------------------|
| Батарея | DCD985M2 Li-Ion, 4,0 Ач |
| Выходная мощность | 500 Ватт |
| Число оборотов | 0-575/0-1350/0-2000 об/мин |
| Число ударов | 0-9755/0-22950/0-34000 уд/мин |
| Макс. крутящий момент | 80 Нм |
| Макс. диаметр сверления в дереве/металле/кирпич | 50/13/16 мм |
| Вес (вкл. батарею) | 2,42 кг |

DCD980M2
13 мм дрель/шуруповерт XR Li-Ion XRP, 18,0 В

- Мощная 18,0 В дрель/шуруповерт XRP последнего поколения с новыми уникальными аккумуляторами технологии XR Li-Ion емкостью 4,0 Ач
- Бесшумный 3-х скоростной полностью металлический редуктор обеспечивает оптимальную производительность, увеличенное время непрерывной работы и долгий срок службы инструмента
- 22-позиционный регулятор крутящего момента обеспечивает его оптимальный выбор и высокоточное заворачивание
- 13 мм одномуфтовый быстрозажимной патрон с автоматической блокировкой шпинделя для быстрой смены принадлежностей
- «Интеллектуальный» выключатель со встроенной электроникой, обеспечивающий полный контроль над инструментом

| Технические характеристики | |
|--|----------------------------|
| Батарея | DCD980M2 Li-Ion, 4,0 Ач |
| Выходная мощность | 500 Ватт |
| Число оборотов | 0-575/0-1350/0-2000 об/мин |
| Макс. крутящий момент | 80 Нм |
| Макс. диаметр сверления в дереве/металле | 1,5-13 мм |
| Вес (вкл. батарею) | 2,4 кг |

DCD795M2/DCD795D2
13 мм компактная ударная дрель/шуруповерт XR Li-Ion с бесщеточным двигателем, 18,0 В

- Мощная 14,4 В XR Li-Ion компактная ударная дрель/шуруповерт последнего поколения с новыми уникальными аккумуляторами 4,0 Ач технологии XR Li-Ion
- Технология бесщеточных двигателей Brushless для превосходной эффективности и производительности инструмента
- 2-х скоростной полностью металлический редуктор, регулируемая скорость и реверс
- 15-позиционный регулятор крутящего момента для работы в различных материалах и шурупами разного размера
- «Интеллектуальный» выключатель со встроенной электроникой, обеспечивающий полный контроль над инструментом

| Технические характеристики | | |
|---|----------------------------------|----------------------------------|
| Тип батарей | DCD985M2 18 В, XR Li-Ion, 4,0 Ач | DCD985M2 18 В, XR Li-Ion, 2,0 Ач |
| Макс. крутящий момент | 60 Нм | |
| Выходная мощность | 360 Вт | |
| Число оборотов | 0-600/2000 об/мин | |
| Частота ударов | 0-10200/34000 уд/мин | |
| Патрон | 1,5-13 мм | |
| Макс. диаметр сверления: (Дерево/Металл/Кирпич) | 38/13/13 мм | |
| Вес (вкл. батарею) | 1,88 кг | 1,62 кг |

DCD790M2/DCD790D2
13 мм компактная дрель/шуруповерт XR Li-Ion с бесщеточным двигателем, 18,0 В

- Мощная 18,0 В XR Li-Ion компактная дрель/шуруповерт последнего поколения с новыми уникальными аккумуляторами технологии XR Li-Ion емкостью 4,0 Ач
- Технология бесщеточных двигателей Brushless для превосходной эффективности и производительности инструмента
- 2-х скоростной полностью металлический редуктор, регулируемая скорость и реверс
- 15-позиционный регулятор крутящего момента для работы в различных материалах и шурупами разного размера
- «Интеллектуальный» выключатель со встроенной электроникой, обеспечивающий полный контроль над инструментом

| Технические характеристики | | |
|--|----------------------------------|----------------------------------|
| Тип батарей | DCD790M2 18 В, XR Li-Ion, 4,0 Ач | DCD790D2 18 В, XR Li-Ion, 2,0 Ач |
| Выходная мощность | 360 Вт | |
| Число оборотов | 0-600/2000 об/мин | |
| Патрон | 1,5-13 мм | |
| Макс. крутящий момент | 60 Нм | |
| Макс. диаметр сверления: (Дерево/Металл) | 38/13 мм | |
| Вес | 1,84 кг | 1,62 кг |

DCD785M2
13 мм компактная ударная дрель/шуруповерт XR Li-Ion, 18,0 В

- Мощная 18,0 В XR Li-Ion компактная дрель/шуруповерт последнего поколения с новыми уникальными аккумуляторами технологии XR Li-Ion емкостью 4,0 Ач
- Очень компактный, лёгкий и эргономичный дизайн, позволяющий использовать инструмент в ограниченном пространстве
- 2-х скоростной полностью металлический редуктор, регулируемая скорость и реверс

| Технические характеристики | |
|----------------------------------|----------------------|
| Тип батарей | DCD985M2 XR Li-Ion |
| Напряжение | 18 В |
| Ёмкость аккумулятора | 4,0 Ач |
| Макс. крутящий момент (жёсткий) | 60 Нм |
| Макс. крутящий момент (мягкий) | 23 Нм |
| Выходная мощность | 350 Вт |
| Число оборотов х.х. | 0-600/2000 об/мин |
| Частота ударов | 0-10200/34000 уд/мин |
| Патрон | 1,5-13 мм |
| Макс. диаметр сверления (Дерево) | 38 мм |
| Макс. диаметр сверления (Металл) | 13 мм |
| Макс. диаметр сверления (Кирпич) | 13 мм |
| Вес | 1,88 кг |

DCD780M2/DCD780C2
13 мм дрель/шуруповерт XR Li-Ion, 18,0 В

- Мощная 18,0 В XR Li-Ion компактная дрель/шуруповерт последнего поколения с новыми уникальными аккумуляторами технологии XR Li-Ion емкостью 4,0 Ач
- Очень компактный, лёгкий и эргономичный дизайн, позволяющий использовать инструмент в ограниченном пространстве
- 2-х скоростной полностью металлический редуктор, регулируемая скорость и реверс
- 14-позиционный регулятор крутящего момента для работы в различных материалах и шурупами разного размера
- «Интеллектуальный» выключатель со встроенной электроникой, обеспечивающий полный контроль над инструментом
- Компактный 13 мм одномуфтовый быстрозажимной патрон с автоматической блокировкой шпинделя для быстрой смены насадок одной рукой

| Технические характеристики | | |
|--|-------------------------|-------------------------|
| Батарея | DCD780M2 Li-Ion, 4,0 Ач | DCD780C2 Li-Ion, 1,5 Ач |
| Выходная мощность | 350 Ватт | |
| Число оборотов | 0-600/2000 об/мин | |
| Макс. крутящий момент | 60 Нм | |
| Патрон | 1,5-13 мм | |
| Макс. диаметр сверления в дереве/металле | 38/13 мм | |
| Вес (вкл. батарею) | 1,84 кг | 1,55 кг |

DCD771C2
13 мм компактная дрель/шуруповерт XR Li-Ion, 18,0 В

- Мощная 18,0 В компактная дрель/шуруповерт последнего поколения с новыми уникальными аккумуляторами технологии XR Li-Ion
- Компактный 13 мм одномуфтовый быстрозажимной патрон с автоматической блокировкой шпинделя
- 2-х скоростной полностью металлический редуктор, регулируемая скорость и реверс
- «Интеллектуальный» выключатель со встроенной электроникой
- 16-ступенчатый регулятор крутящего момента
- Светодиодная подсветка обеспечивает максимальное освещение
- Эргономичный дизайн и прорезиненная рукоятка

| Технические характеристики | |
|----------------------------------|----------------------------------|
| Тип батарей | DCD771C2 XR Li-Ion, 18 В, 1,3 Ач |
| Макс. крутящий момент (жёсткий) | 42 Нм |
| Макс. крутящий момент (мягкий) | 24 Нм |
| Выходная мощность | 300 Вт |
| Число оборотов х.х. | 0-450/1500 об/мин |
| Патрон | 1,5-13 мм |
| Макс. диаметр сверления (Дерево) | 30 мм |
| Макс. диаметр сверления (Металл) | 13 мм |
| Вес | 1,65 кг |

DCF889M2
Ударный гайковерт XR Li-Ion с высоким крутящим моментом, 18,0 В

- Мощный 18,0 В ударный гайковерт последнего поколения с новыми уникальными аккумуляторами технологии XR Li-Ion емкостью 4,0 Ач
- Надежный, охлаждаемый вентилятором электродвигатель
- Ярко-белая светодиодная подсветка улучшает видимость в условиях слабой освещенности
- Прорезиненные эргономичная рукоятка XR и удобный профилированный выключатель
- 1/2" (12 мм) квадратный держатель для более эффективной передачи крутящего момента
- Магнитный корпус редуктора улучшает баланс инструмента и снижает его вес

| Технические характеристики | |
|----------------------------|----------------------------------|
| Тип батарей | DCF889M2 XR Li-Ion, 18 В, 4,0 Ач |
| Макс. крутящий момент | 540 Нм |
| Выходная мощность | 449 Вт |
| Число оборотов х.х. | 0-1500 об/мин |
| Ударов в минуту | 0-2300 уд/мин |
| Макс. диаметр болта | M20 |
| Держатель насадки | 1/2" |
| Вес | 3,12 кг |

DCF895M2

Ударный шуруповерт XR Li-Ion с бесщёточным двигателем, 18,0 В

- 14.4В XR Li-Ion ударный шуруповерт последнего поколения с бесщёточным двигателем с новыми уникальными аккумуляторами технологии XR Li-Ion 4.0 Ач
- Бесщёточный двигатель обеспечивает до 57% увеличение времени работы на одной зарядке
- 3-х скоростной редуктор для различных применений
- Интегрированный в корпус 6.35 мм шестигранный держатель с автоматической фиксацией позволяет быстро менять насадки и работать в узком пространстве
- 3 кольцевых светодиода обеспечивают максимальное освещение рабочей зоны

| Технические характеристики | DCF895M2 |
|----------------------------|-----------------------------|
| Напряжение | 18 В |
| Емкость аккумулятора | Li-Ion, 4.0 Ач |
| Держатель насадки | 1/4" (6.35мм) |
| Выходная мощность | 290 Вт |
| Число оборотов х.х. | 0-950/0-1900/0-2850 об/мин |
| Ударов в минуту | 0-1300/0-2400/0-3300 уд/мин |
| Макс. крутящий момент | 170 Нм |
| Вес | 1.7 кг |



DCF886M2/DCF886D2

Ударный шуруповерт XR Li-Ion с бесщёточным двигателем, 18,0 В

- Мощный 18.0В XR Li-Ion ударный шуруповерт последнего поколения с бесщёточным двигателем с новыми уникальными аккумуляторами технологии XR Li-Ion 4.0 Ач
- Технология бесщёточных двигателей Brushless для превосходной эффективности и производительности инструмента
- XR Li-Ion аккумуляторы обеспечивают пользователю максимальное время непрерывной работы
- Три ярких кольцевых светодиода обеспечивают максимальное освещение рабочей зоны
- 6.35 мм шестигранный держатель с автоматической фиксацией позволяет быстро менять насадки и работать в узком пространстве

| Технические характеристики | DCF886M2 | DCF886D2 |
|----------------------------|-------------------------|-------------------------|
| Тип батареи | 18 В, XR Li-Ion, 4.0 Ач | 18 В, XR Li-Ion, 2.0 Ач |
| Макс. крутящий момент | 165 Нм | |
| Выходная мощность | 280 Вт | |
| Число оборотов | 0-2800 об/мин | |
| Ударов в минуту | 0-3200 уд/мин | |
| Макс. диаметр болта | M12 | |
| Держатель насадки | 1/4" (6.35мм) | |
| Вес | 1.57 кг | 1.36 кг |

DCF880M2

Компактный ударный гайковерт XR Li-Ion, 18,0 В

- Мощный 18.0 В XR Li-Ion ударный гайковерт последнего поколения с новыми уникальными аккумуляторами технологии XR Li-Ion 4.0 Ач
- Сверхкомпактный, легкий дизайн позволяет использовать инструмент в узких пространствах
- Улучшенная эргономика и обрезиненная рукоятка обеспечивают контроль над инструментом и комфорт пользователя
- Полностью металлический редуктор для лучшей передачи энергии и увеличения срока службы инструмента
- Металлический корпус редуктора обеспечивает эффективное рассеивание высокой температуры, увеличивая срок службы инструмента
- Интеллектуальный выключатель со встроенной электроникой, обеспечивающий полный контроль над инструментом

| Технические характеристики | DCF880M2 |
|----------------------------|----------------|
| Батарея | Li-Ion, 4.0 Ач |
| Выходная мощность | 250 Ватт |
| Число оборотов | 0-2300 об/мин |
| Ударов в минуту | 0-2700 уд/мин |
| Макс. крутящий момент | 203 Нм |
| Макс. диаметр болта | M16 |
| Держатель насадки | 1/2" (12.7 мм) |
| Вес (вкл. батарею) | 1.54 кг |



DCF885M2/DCF885C2

Компактный ударный шуруповерт XR Li-Ion, 18,0 В

- Мощный 18.0 В XR Li-Ion компактный ударный шуруповерт последнего поколения с новыми уникальными аккумуляторами технологии XR Li-Ion емкость 4.0 Ач
- Очень компактный, легкий и эргономичный дизайн, позволяющий использовать инструмент в ограниченном пространстве
- Эргономичный дизайн и прорезиненная рукоятка обеспечивают удобство и комфорт пользователя
- Инструмент из новой интеллектуальной литий-ионной Серии XR, разработанной для эффективного и быстрого выполнения работы
- Интеллектуальный выключатель со встроенной электроникой, обеспечивающий полный контроль над инструментом

| Технические характеристики | DCF885M2 | DCF885C2 |
|----------------------------|----------------|-------------------|
| Батарея | Li-Ion, 4.0 Ач | Ач Li-Ion, 1.5 Ач |
| Выходная мощность | 250 Ватт | |
| Число оборотов | 2800 об/мин | |
| Ударов в минуту | 3200 уд/мин | |
| Макс. крутящий момент | 155 Нм | |
| Макс. диаметр болта | M12 | |
| Держатель насадки | 1/4" (6.35мм) | |
| Вес (вкл. батарею) | 1.6 кг | 1.3 кг |

DCH253M2

3-х режимный перфоратор SDS-Plus XR Li-Ion, 18,0 В

- Идеален для высверливания отверстий под анкерные крепления и просверливания сквозных отверстий в бетоне, кирпичной и каменной кладке
- Отключение вращения для легких долбежных работ по штукатурке, плитке, цементу и отключение удара для работ по сверлению дерева и металла
- Новые 4.0 Ач 18.0 В XR Li-Ion батареи обеспечивают высокую производительность и максимальное время работы
- Самый низкий в своем классе уровень вибрации – 6.6 м/с²
- Ярко-белая светодиодная подсветка с функцией задержки

| Технические характеристики | DCH253M2 |
|----------------------------------|-------------------------|
| Тип батареи | XR Li-Ion, 18 В, 4.0 Ач |
| Выходная мощность | 400 Вт |
| Число оборотов х.х. | 0-1200 об/мин |
| Энергия удара (EPTA 05/2009) | 2.1 Дж |
| Кол-во ударов в минуту | 0-4500 уд/мин |
| Патрон | SDS-Plus |
| Макс. диаметр сверления (Дерево) | 26 мм |
| Макс. диаметр сверления (Металл) | 13 мм |
| Макс. диаметр сверления (Бетон) | 24 мм |
| Вес | 3.1 кг |



DCH254M2

3-х режимный перфоратор SDS-Plus XR Li-Ion, 18,0 В

- Идеален для высверливания отверстий под анкерные крепления и просверливания сквозных отверстий в бетоне, кирпичной и каменной кладке
- Отключение вращения для легких долбежных работ по штукатурке, плитке, цементу и отключение удара для работ по сверлению дерева и металла
- Новые 4.0 Ач 18.0 В XR Li-Ion батареи обеспечивают высокую производительность и максимальное время работы
- Быстрозаменяемые SDS-Plus и 3-х кулачковый патроны для легкой смены применений инструмента

| Технические характеристики | DCH254M2 |
|----------------------------------|-------------------------|
| Тип батареи | XR Li-Ion, 18 В, 4.0 Ач |
| Выходная мощность | 400 Вт |
| Число оборотов х.х. | 0-1200 об/мин |
| Энергия удара (EPTA 05/2009) | 2.1 Дж |
| Кол-во ударов в минуту | 0-4500 уд/мин |
| Патрон | SDS-Plus |
| Макс. диаметр сверления (Дерево) | 26 мм |
| Макс. диаметр сверления (Металл) | 13 мм |
| Макс. диаметр сверления (Бетон) | 24 мм |
| Вес | 3.2 кг |

DCS355N

Бесщёточный многофункциональный инструмент XR Li-Ion, 18,0В

III квартал 2014 года

- Бесщёточные технологии двигателя увеличивают время непрерывной работы до 57% по сравнению с щеточным инструментом
- Быстрая бесключевая смена насадок и принадлежности
- Два положения нажатия курка и удобная эргономичная форма рукоятки
- Яркая фронтальная LED подсветка облегчает работы в затемненных зонах
- В комплекте набор из 29 принадлежностей и насадок для различных видов работ
- Универсальный адаптер позволяет использовать в работе насадки других производителей
- Без аккумулятора и зарядного устройства

| Технические характеристики | DCS355N |
|-------------------------------|----------------------------|
| Тип батареи | XR Li-Ion, 18 В |
| Выходная мощность | 300 Вт |
| Частота колебаний в минуту | 0-20 000 |
| Включатель | Регулируемый двойной курок |
| Бесключевое крепление насадок | Да |
| Длина | 310 мм |
| Вес | 1.06 кг |
| Упаковка | Коробка |



DCS380M2

Сабельная пила XR Li-Ion, 18,0 В

- Мощная 18.0 В XR Li-Ion сабельная пила последнего поколения с новыми уникальными аккумуляторами технологии XR Li-Ion емкость 4.0 Ач
- Инструмент из новой интеллектуальной литий-ионной Серии XR, разработанной для эффективного и быстрого выполнения работы
- Мощный и высокоэффективный, охлаждаемый вентилятором двигатель DEWALT PM58 с заменяемыми щетками и регулировка скорости обеспечивает высокую скорость резания до 2950 ходов в минуту и величину хода 28.6 мм
- Интеллектуальный выключатель со встроенной электроникой и регулировкой скорости, блокировка выключателя и электронный тормоз двигателя для быстрых резов и повышенной безопасности работы
- Рычажный бесключевой 4-позиционный зажим полотна позволяет резать заподлицо в разных направлениях не меняя положение инструмента
- Открытая плавующая регулируемая подставка
- Компактный, эргономичный и легкий дизайн

| Технические характеристики | DCS380M2 |
|----------------------------|----------------|
| Батарея | Li-Ion, 4.0 Ач |
| Выходная мощность | 560 Ватт |
| Число ходов без нагрузки | 0-2950 ход/мин |
| Величина хода | 28.6 мм |
| Вес (вкл. батарею) | 3.3 кг |

DCG412M2

Угловая шлифмашина XR Li-Ion, 18,0 В

- Мощная 18.0 В угловая шлифмашина последнего поколения с новыми уникальными аккумуляторами технологии XR Li-Ion емкость 4.0 Ач
- Инструмент из новой интеллектуальной литий-ионной Серии XR, разработанной для эффективного и быстрого выполнения работы
- Мощный и высокопроизводительный охлаждаемый вентилятором электродвигатель PM58 DEWALT с заменяемыми щетками обеспечивает скорость вращения 7000 об/мин и высокую надежность
- Косозубые металлические шестерни редуктора обеспечивают высочайший уровень надежности и низкую вибрацию
- Нископрофильный корпус редуктора обеспечивает превосходную эргономику и более долгий срок службы
- Интеллектуальный выключатель со встроенной электроникой, обеспечивающий полный контроль над инструментом
- Регулировка защитного кожуха без ключа
- 2-позиционная боковая рукоятка для удобства работы

| Технические характеристики | DCG412M2 |
|----------------------------|----------------|
| Батарея | Li-Ion, 4.0 Ач |
| Макс. диаметр диска | 125 мм |
| Выходная мощность | 405 Вт |
| Число оборотов х.х. | 7000 об/мин |
| Резьба шпинделя | M14 |
| Вес | 2.9 кг |



DCS331M2

Лобзиковая пила XR Li-Ion, 18,0 В

- Мощная 18.0 В дисковая пила последнего поколения с новыми уникальными аккумуляторами технологии XR Li-Ion
- Инструмент из новой интеллектуальной литий-ионной Серии XR, разработанной для эффективного и быстрого выполнения работы
- Мощный и высокоэффективный, охлаждаемый вентилятором двигатель DEWALT PM58 с заменяемыми щетками обеспечивает высокую скорость резания до 3700 оборотов в минуту
- Эргономичные прорезиненные рукоятки обеспечивают удобство и комфорт пользователя
- Очень прочная конструкция корпуса инструмента и литая подставка из магниевого сплава обеспечивают повторяемость и точность резов

| Технические характеристики | DCS331M2 |
|-----------------------------|----------------|
| Батарея | Li-Ion, 4.0 Ач |
| Выходная мощность | 400 Вт |
| Число ходов без нагрузки | 0-3000 ход/мин |
| Величина хода | 26 мм |
| Угол наклона | 45° |
| Макс. глубина реза (Дерево) | 135 мм |
| Макс. глубина реза (Металл) | 10 мм |
| Вес (вкл. батарею) | 3.1 кг |

DCS391M2

55 мм дисковая пила XR Li-Ion, 18.0 В

- Мощная 18.0 В дисковая пила последнего поколения с новыми уникальными аккумуляторами технологии XR Li-Ion
- Инструмент из новой интеллектуальной литий-ионной Серии XR, разработанной для эффективного и быстрого выполнения работы
- Мощный и высокоэффективный, охлаждаемый вентилятором двигатель DEWALT PM58 с заменяемыми щетками обеспечивает высокую скорость резания до 3700 оборотов в минуту
- Эргономичные прорезиненные рукоятки обеспечивают удобство и комфорт пользователя
- Очень прочная конструкция корпуса инструмента и литая подошва из магниевого сплава обеспечивают повторяемость и точность резов

| | |
|----------------------------|------------------------|
| Технические характеристики | DCS391M2 |
| Батарея | Li-Ion, 4.0 Ач |
| Напряжение | 18 В |
| Выходная мощность | 460 Ватт |
| Число оборотов | 3700 об/мин |
| Угол наклона | 50° |
| Макс. глубина реза | 90°/ 45°/ 55°/ 42.1 мм |
| Диаметр диска | 165 мм |
| Вес (вкл. батарею) | 3.8 кг |



DCS373M2

Дисковая пила по металлу XR Li-Ion, 18.0 В

- Мощный и высокоэффективный охлаждаемый вентилятором электродвигатель DEWALT PM58 с заменяемыми щетками позволяет развивать скорость 3700 об/мин и обеспечивает быстрое выполнение работы
- Эргономичные прорезиненные рукоятки обеспечивают удобство и комфорт пользователя
- Чрезвычайно прочный дизайн инструмента со стальной подошвой для использования в тяжелых условиях стройплощадки
- «Интеллектуальный» выключатель со встроенной электроникой, обеспечивающий полный контроль над инструментом
- Блокировка включения и электронный тормоз двигателя для дополнительного контроля и безопасной работы
- Новая прозрачная передняя часть защитного кожуха со светодиодной подсветкой и уникальным химически обработанным стеклом для лучшей видимости линии реза

| | |
|-----------------------------|------------------|
| Технические характеристики | DCS373M2 |
| Тип батареи | XR Li-Ion 4.0 Ач |
| Диаметр диска | 140 x 20 мм |
| Выходная мощность | 460 Вт |
| Число оборотов без нагрузки | 3700 об/мин |
| Макс. глубина реза 90° | 43 мм |
| Вес | 3.8 кг |

DCN690M2

Гвоздезабиватель с бесщеточным двигателем XR Li-Ion, 18.0 В

III квартал
2014 года

- Режим одиночного удара для точных работ и режим последовательных ударов для быстрого выполнения работы
- Уникальные аккумуляторы XR Li-Ion позволяют работать при температурах от -15 до +50 градусов
- Регулируемый угол расположения магазина для использования гвоздей с круглой и усеченной шляпкой
- Регулировка глубины забивания с помощью удобного регулятора
- Бесп匙евой механизм извлечения застрявших гвоздей
- Блокировка от случайного срабатывания и индикатор неисправности
- Блокировка холостого выстрела исключает срабатывание без гвоздей

| | |
|------------------------------|---------------------------------|
| Технические характеристики | DCN690M2 |
| Тип батареи | XR Li-Ion, 18 В, 4.0 Ач |
| Диаметр гвоздя | 2.8-3.3 мм |
| Угол расположения магазина | 30-34° |
| Длина гвоздя | 50-90 мм |
| Вместимость магазина | до 55 гвоздей |
| Режимы забивания | одиночный/последовательный |
| Глубина забивания (в дерево) | 90 мм (мягкое), 63 мм (твердое) |
| Энергия удара | 105 Дж |
| Температура использования | -15 до +50 |
| Вес | 4.1 кг |



DCL040

Светодиодный фонарь XR, 18.0 В

- Мощный 18.0 В светодиодный фонарь последнего поколения для использования с новыми уникальными аккумуляторами технологии XR Li-Ion
- Инструмент из новой интеллектуальной литий-ионной Серии XR, разработанной для эффективного и быстрого выполнения работы
- Компактный, легкий дизайн с ударопрочным корпусом
- Светодиодная лампа обеспечивает яркость 110 Люмен (до 10.000 часов) с двукратным освещением
- Верхняя часть фонаря поворачивается больше чем на 90 градусов и имеет фиксацию
- Фонарь имеет крепление на ремень или может быть свободно установлен
- Клипса для крепления на ремень и магнит
- Эргономичный дизайн и прорезиненная рукоятка обеспечивают контроль над инструментом и комфорт пользователя

| | |
|----------------------------|---------------|
| Технические характеристики | DCL040 |
| Батарея | 18 В, Li-Ion |
| Тип лампы | Светодиод |
| Высота | 240 мм |
| Длина | 115 мм |
| Вес (без батареи) | 0.26 кг |

DCB105

Универсальное зарядное устройство XR Li-Ion

- Заряжает 10.8, 14.4, 18.0 В Li-Ion двойные батареи DEWALT
- Время зарядки 1.5 Ач аккумулятора 30 мин
- 2-х этапная система зарядки DEWALT обеспечивает максимальное время работы и срок службы батареи
- Диагностика со светодиодной индикацией показывает статус заряда батареи: заряженный, зарядка, проблема с питанием, и батарея слишком горячая или слишком холодная
- Интеллектуальное зарядное устройство изменяет уровень зарядки в зависимости от типа батареи, что увеличивает срок службы аккумулятора

| | |
|-----------------------------|--------------------|
| Технические характеристики: | DCB105 |
| Напряжение | 10.8, 14.4, 18.0 В |
| Тип батарей | XR Li-Ion |
| Ток зарядки | 4.0 А |
| Время зарядки | 30 (1.5 Ач) мин |
| Ширина | 120 мм |
| Высота | 90 мм |
| Длина | 180 мм |
| Вес | 0.49 кг |

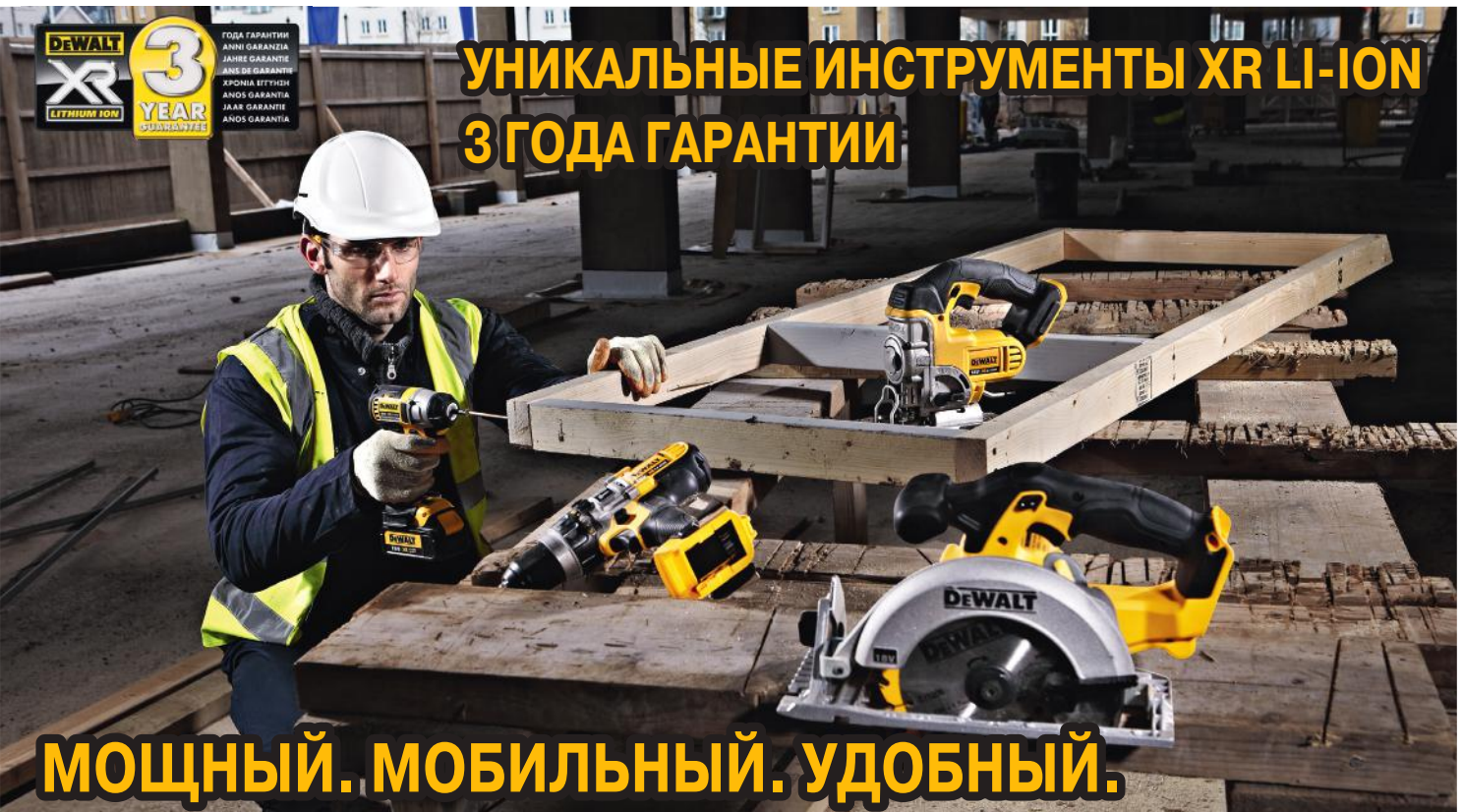


DCB182/DCB183/DCB181/DCB185

Аккумуляторная батарея XR Li-Ion, 18.0 В

- XR литий-ионная технология DEWALT обеспечивает увеличенное время работы, более долгий срок службы батареи и более высокую производительность
- Светодиодная индикация статуса заряда батареи
- Увеличенная емкость без увеличения размера и веса
- Защита от саморазряда для максимальной производительности и увеличения времени непрерывной работы
- Совместима со всеми инструментами XR Li-Ion DEWALT 18.0 В
- Превосходные электрические характеристики
- Без эффекта памяти

| | | | | |
|----------------------------|--------------------------------------|---------------|---------------|---------------|
| Технические характеристики | DCB182 | DCB183 | DCB181 | DCB185 |
| Емкость аккумулятора | 4.0 Ач | 2.0 Ач | 1.5 Ач | 1.3 Ач |
| Напряжение | 18 В | 18 В | 18 В | 18 В |
| Высота | 65 мм | 48 мм | 45 мм | 45 мм |
| Длина | 110 мм | 113 мм | 110 мм | 110 мм |
| Вес | 0.61 кг | 0.4 кг | 0.35 кг | 0.35 кг |
| Особенности | XR Li-Ion | XR Li-Ion | XR Li-Ion | XR Li-Ion |
| Для использования с | Все инструменты XR Li-Ion 18В DEWALT | | | |





УНИВЕРСАЛЬНОСТЬ И МОБИЛЬНОСТЬ



DCH363D2

3-х режимный перфоратор SDS-Plus Li-Ion, 36,0 В

36 VOLT

- Идеален для высверливания отверстий под анкерные крепления и просверливания сквозных отверстий в бетоне, кирпичной и каменной кладке
- Отключение сверления для легких долбежных работ и отключение удара для сверления в дереве, керамике и стали
- Соединение внутреннего механизма с внешним корпусом через систему пружинных амортизаторов приводит к снижению вибрации
- Новая технология 36.0 В Li-Ion обеспечивает высокую производительность и увеличенное время непрерывной работы

Комплект поставки

- 2 аккумулятора, зарядное устройство, многопозиционная боковая рукоятка, чехол

| Технические характеристики | DCH363D2 |
|------------------------------|----------------------|
| Батарея | Li-Ion, 36 В, 2,0 Ач |
| Выходная мощность | 600 Вт |
| Энергия удара (EPTA 05/2009) | 2,3 Дж |
| Число оборотов х.х. | 0-1100 об/мин |
| Кол-во ударов | 0-4500 уд/мин |
| Макс. диаметр сверления: | |
| Дерево/Металл/Бетон | 30/13/26 мм |
| Вес | 3,5 кг |

DCH364M2

3-х режимный перфоратор SDS-Plus Li-Ion с быстрьюсьмным патроном, 36,0 В

- Идеален для высверливания отверстий под анкерные крепления и просверливания сквозных отверстий в бетоне, кирпичной и каменной кладке
- Отключение сверления для легких долбежных работ и отключение удара для сверления в дереве, керамике и стали
- Соединение внутреннего механизма с внешним корпусом через систему пружинных амортизаторов приводит к снижению вибрации
- Быстрьюсьмные SDS-Plus и 3-х кулачковый патроны для легкой смены режимов: долбления, ударного сверления и сверления
- Новая технология 36,0 В Li-Ion обеспечивает высокую производительность и увеличенное время непрерывной работы

| Технические характеристики | DCH364M2 |
|------------------------------|----------------------|
| Батарея | Li-Ion, 36 В, 4,0 Ач |
| Выходная мощность | 600 Вт |
| Число оборотов х.х. | 0-1100 об/мин |
| Кол-во ударов в минуту | 0-4500 уд/мин |
| Энергия удара (EPTA 05/2009) | 2,3 Дж |
| Макс. диаметр сверления: | |
| Дерево/Металл/Бетон | 30/13/26 мм |
| Вес | 4,1 кг |



DCH365M2

3-х режимный перфоратор SDS-Plus Li-Ion с интегрированной системой пылеудаления, 36,0 В

- Идеален для высверливания отверстий под анкерные крепления и просверливания сквозных отверстий в бетоне, кирпичной и каменной кладке
- Отключение сверления для легких долбежных работ и отключение удара для сверления в дереве, керамике и стали
- Соединение внутреннего механизма с внешним корпусом через систему пружинных амортизаторов приводит к снижению вибрации
- Быстрьюсьмные SDS-Plus и 3-х кулачковый патроны для легкой смены режимов: долбления, ударного сверления и сверления
- Новая технология 36,0 В Li-Ion обеспечивает высокую производительность и увеличенное время непрерывной работы

| Технические характеристики | DCH365M2 |
|------------------------------|----------------------|
| Батарея | Li-Ion, 36 В, 4,0 Ач |
| Выходная мощность | 600 Вт |
| Число оборотов х.х. | 0-1100 об/мин |
| Кол-во ударов в минуту | 0-4500 уд/мин |
| Энергия удара (EPTA 05/2009) | 2,3 Дж |
| Макс. диаметр сверления: | |
| Дерево/Металл/Бетон | 30/13/26 мм |
| Вес | 5,8 кг |

DC234KL

3-х режимный перфоратор SDS-Plus с быстрьюсьмным патроном, 36,0 В

- Идеален для высверливания отверстий под анкерные крепления и просверливания сквозных отверстий в бетоне, кирпичной и каменной кладке
- Отключение сверления для легких долбежных работ и отключение удара для сверления в дереве, керамике и стали
- Соединение внутреннего механизма с внешним корпусом через систему пружинных амортизаторов приводит к снижению вибрации
- Быстрьюсьмные SDS-Plus и 3-х кулачковый патроны для легкой смены режимов: долбления, ударного сверления и сверления
- Новая технология 36,0 В Li-Ion обеспечивает высокую производительность и увеличенное время непрерывной работы

| Технические характеристики | DC234KL |
|------------------------------|----------------------|
| Батарея | Li-Ion, 36 В, 2,0 Ач |
| Выходная мощность | 450 Вт |
| Энергия удара (EPTA 05/2009) | 2,1 Дж |
| Число оборотов х.х. | 0-1150 об/мин |
| Кол-во ударов | 0-4300 уд/мин |
| Макс. диаметр сверления: | |
| Дерево/Металл/Бетон | 30/13/26 мм |
| Вес | 3,8 кг |



DC235KL

3-х режимный перфоратор SDS-Plus с интегрированной системой пылеудаления, 36,0 В

- Идеален для высверливания отверстий под анкерные крепления и просверливания сквозных отверстий в бетоне, кирпичной и каменной кладке
- Отключение сверления для легких долбежных работ и отключение удара для сверления в дереве, керамике и стали
- Соединение внутреннего механизма с внешним корпусом через систему пружинных амортизаторов приводит к снижению вибрации
- Быстрьюсьмные SDS-Plus и 3-х кулачковый патроны для легкой смены режимов: долбления, ударного сверления и сверления
- Новая технология 36,0 В Li-Ion обеспечивает высокую производительность и увеличенное время непрерывной работы

| Технические характеристики | DC235KL |
|------------------------------|----------------------|
| Батарея | Li-Ion, 36 В, 2,0 Ач |
| Выходная мощность | 450 Вт |
| Число оборотов х.х. | 0-1150 об/мин |
| Кол-во ударов | 0-4300 уд/мин |
| Энергия удара (EPTA 05/2009) | 2,1 Дж |
| Макс. диаметр сверления: | |
| Дерево/Металл/Бетон | 30/13/26 мм |
| Вес | 5,7 кг |

АККУМУЛЯТОРНЫЕ ПЕРФОРАТОРЫ SDS-PLUS, 36.0 В



АККУМУЛЯТОРНЫЙ ИНСТРУМЕНТ С МОЩНОСТЬЮ СЕТЕВОГО

36 VOLT DC901M2/DC901KL

13 мм ударная дрель-шуруверт, 36.0 В

- Мощная 36.0 В комбинированная дрель для сверления, сверления с ударом и заворачивания саморезов
- 3-х скоростной полностью металлический редуктор
- 22-позиционный регулятор крутящего момента
- 13-мм полностью металлический самозажимной патрон
- Эргономичный выключатель и прорезиненная ободная рукоятка
- Электронный тормоз двигателя для мгновенной остановки
- Высокопроизводительный, охлаждаемый вентилятором двигатель

Комплект поставки

- 2 аккумулятора, зарядное устройство, чемодан
- Многопозиционная боковая рукоятка

| Технические характеристики: | DC901M2 | DC901KL |
|-----------------------------|---------------------------|---------------------------|
| Тип батареи | Li-Ion, 36 В, 4.0 Ач | Li-Ion, 36 В, 2.0 Ач |
| Макс. крутящий момент | 42 Нм | 42 Нм |
| Выходная мощность | 750 Вт | 750 Вт |
| Число оборотов х.х. | 0-400/1200/1600 об/мин | 0-400/1200/1600 об/мин |
| Частота ударов | 0-6800/20400/27200 уд/мин | 0-6800/20400/27200 уд/мин |
| Патрон | 1.5-13 мм | 1.5-13 мм |
| Макс. диаметр сверления: | | |
| Дерево/Металл/Кирпич | 65/13/16мм | 65/13/16 мм |
| Вес | 2.0 кг | 2.0 кг |



DC800M2/DC800KL

Ударный гайковерт 36.0 В

- Мощный охлаждаемый вентилятором двигатель развивает крутящий момент до 440 Нм
- Металлические шестерни редуктора для эффективной передачи крутящего момента
- Алюминевый корпус редуктора для снижения веса и улучшения балансировки
- Модульная конструкция обеспечивает легкий доступ к ключевым компонентам инструмента
- Роверный переключатель для быстрого и легкого выбора направления вращения – вперед/реверс
- 1/2" (13 мм) держатель квадратного сечения и Прорезиненная эргономичная рукоятка

| Технические характеристики: | DC800M2 | DC800KL |
|-----------------------------|----------------------|----------------------|
| Тип батареи | Li-Ion, 36 В, 4.0 Ач | Li-Ion, 36 В, 2.0 Ач |
| Макс. крутящий момент | 440 Нм | 440 Нм |
| Выходная мощность | 800 Вт | 800 Вт |
| Число оборотов х.х. | 1400 об/мин | 1400 об/мин |
| Ударов в минуту | 2500 уд/мин | 2500 уд/мин |
| Макс. диаметр болта | M20 | M20 |
| Держатель насадки | 1/2" | 1/2" |
| Вес | 3.4 кг | 3.4 кг |

DC305M2/DC305KL

Сабельная пила, 36.0 В

- Мощный охлаждаемый вентилятором двигатель DEWALT с заменяемыми щетками и регулировкой скорости обеспечивает высокую скорость резания
- Регулируемая скорость, выключатель с блокировкой и электронный тормоз двигателя
- 4-позиционный захват пыльных полотен без ключа обеспечивает их быструю смену, резание заподлицо и универсальность использования
- Компактный, эргономичный и легкий дизайн
- 3-х позиционная регулируемая подставка для установки глубины резания и увеличения срока службы полотна

Комплект поставки

- 2 аккумулятора, зарядное устройство, чемодан
- пильное полотно по дереву

| Технические характеристики: | DC305M2 | DC305KL |
|-----------------------------|----------------------|----------------------|
| Тип батареи | Li-Ion, 36 В, 4.0 Ач | Li-Ion, 36 В, 2.0 Ач |
| Выходная мощность | 710 Вт | 710 Вт |
| Число ходов без нагрузки | 0-3000 ход/мин | 0-3000 ход/мин |
| Величина хода | 29 мм | 29 мм |
| Вес | 3.81 кг | 3.81 кг |



DC415M2/DC415KL

Угловая шлифмашина, 125 мм, 36.0 В

- Регулировка защитного кожуха без ключа
- Удобный выключатель с блокировкой от случайного включения
- 2-позиционная антивибрационная боковая рукоятка для удобства работы
- Блокировка шпинделя позволяет быстро и легко заменить диски
- Металлический корпус редуктора препятствует нагреву основных узлов УШМ: подшипники, редуктор и электродвигатель.

Комплект поставки

- 2 аккумулятора, зарядное устройство, чемодан
- Защитный кожух, боковая антивибрационная рукоятка, ключ

| Технические характеристики: | DC415M2 | DC415KL |
|-----------------------------|----------------------|----------------------|
| Тип батареи | Li-Ion, 36 В, 4.0 Ач | Li-Ion, 36 В, 2.0 Ач |
| Размер диска | 125 мм | 125 мм |
| Выходная мощность | 815 Вт | 815 Вт |
| Число оборотов х.х. | 6500 об/мин | 6500 об/мин |
| Резьба шпинделя | M14 | M14 |
| Вес | 3.5 кг | 3.5 кг |

DC300M2/DC300KL

62 мм дисковая пила, 36.0 В

- Литая мощная подставка и полностью металлический защитный кожух
- Регулировка угла наклона подошвы и рычажные упоры на углы 22.5 и 45 гр.
- Регулировка угла наклона подошвы и глубины реза без ключа с удобной хорошо видимой шкалой
- Обрезиненная рукоятка под углом 15 градусов, с рифленным захватом
- Блокировка шпинделя для быстрой и легкой смены диска
- Выключатель с блокировкой и электронный тормоз двигателя
- Полностью металлическая система смены диска без ключа

Комплект поставки

- 2 аккумулятора, зарядное устройство, чемодан
- Твердосплавный диск, параллельный упор

| Технические характеристики: | DC300M2 | DC300KL |
|-----------------------------|----------------------|----------------------|
| Тип батареи | Li-Ion, 36 В, 4.0 Ач | Li-Ion, 36 В, 2.0 Ач |
| Выходная мощность | 940 Вт | 940 Вт |
| Диаметр диска | 184 мм | 184 мм |
| Число оборотов х.х. | 4000 об/мин | 4000 об/мин |
| Макс. глубина реза 90° | 62 мм | 62 мм |
| Макс. глубина реза 45° | 41 мм | 41 мм |
| Угол наклона | 50° | 50° |
| Вес | 4.49 кг | 4.49 кг |



DC308KL

Лобзиковая пила с верхней рукояткой, 36.0 В

- Мощный охлаждаемый вентилятором двигатель DEWALT с заменяемыми щетками и регулировкой скорости обеспечивает высокую скорость резания до 2700 ходов в минуту
- Запатентованная система смены пилкок без ключа
- Регулируемая без ключа подошва с противозадирным покрытием наклоняется в обе стороны на 45 градусов
- 3-х ступенчатый маятниковый механизм устанавливает агрессивное или плавное выполнение резов
- Запатентованный антивибрационный механизм противовесов и прорезиненная рукоятка
- Система обдува эффективно очищает линию реза

| Технические характеристики: | DC308KL |
|-----------------------------|----------------|
| Емкость аккумулятора | Li-Ion 2.0 Ач |
| Выходная мощность | 550 Вт |
| Число ходов без нагрузки | 0-2700 ход/мин |
| Величина хода | 26 мм |
| Угол наклона | 45° |
| Макс. глубина реза (Дерево) | 130 мм |
| Макс. глубина реза (Металл) | 10 мм |
| Вес | 3.4 кг |

DC509

Фонарь, 36.0 В

- Зажим для крепления головки делает фонарь универсальным и удобным в работе
- Фонарь с гибкой рукояткой для кругового освещения и освобождения рук для работы
- Компактный, легкий дизайн с ударопрочным корпусом
- До 8 часов непрерывной работы с 36 В Li-Ion батарей
- Батарея и зарядное устройство приобретаются отдельно
- Широкий пучок света благодаря металлическому отражателю, и ксеноновой лампа для увеличения яркости
- Может ставиться на поверхность, закрепляться на трубе или подвешиваться на балку

| Технические характеристики: | DC509 |
|-----------------------------|-------------|
| Тип лампы | Ксенон |
| Тип батареи | Li-Ion 36 В |
| Вес (без батареи) | 0.52 кг |
| Длина | 200 мм |
| Высота | 130 мм |



D25302DH

Система пылеудаления для аккумуляторных перфораторов

- Для сверления отверстий диаметром до 16 мм с использованием 28 В и 36 В перфораторов DEWALT
- Устройство пылеудаления имеет собственный двигатель, его работа не снижает мощность перфоратора
- HEPA-фильтр обеспечивает 99.5% фильтрацию отходов бурения и улавливает частицы размером до 0.3 микрона
- Быстрая система установки и снятия, специальные жесткие щетки для защиты патрона от пыли
- Очень надежная и универсальная конструкция для удовлетворения потребностей самых требовательных пользователей
- Компактный дизайн и малый вес позволяют сверлить в труднодоступных местах с максимальным удобством

| Технические характеристики: | D25302DH |
|-----------------------------|----------------------------------|
| Для применения с | Перфораторы DEWALT 28 и 36 Вольт |
| Диаметр втулки | 54 мм |
| Макс. диаметр бура | 16 мм |
| Макс. длина бура | 210 мм |
| Макс. глубина сверления | 150 мм |
| Длина шланга пылеудаления | 215 мм |
| Диаметр шланга пылеудаления | 32 мм |
| Вес | 1.8 кг |

DCB360/DCB361/DE9360

Аккумуляторная батарея Li-Ion, 36.0 В

- Li-Ion технология аккумуляторов DEWALT 36.0 В обеспечивает увеличенное время непрерывной работы
- Светодиодный индикатор уровня заряда батареи
- Увеличение емкости батареи без изменения размеров корпуса аккумулятора
- Отсутствие эффекта памяти и защита от саморазряда
- Совместимы со всеми инструментами DEWALT 36 В

Комплект поставки

- Аккумуляторная батарея Li-Ion, 36.0 В

| Технические характеристики: | DCB360 | DCB361 | DE9360 |
|-----------------------------|-------------------------------|--------|--------|
| Емкость батареи | 4.0 Ач | 2.0 Ач | 2.0 Ач |
| Напряжение | 36 В | 36 В | 36 В |
| Высота | 88 мм | 88 мм | 82 мм |
| Длина | 158 мм | 158 мм | 152 мм |
| Ширина | 92 мм | 92 мм | 89 мм |
| Вес | 1.3 кг | 0.9 кг | 1.1 кг |
| Особенности | Индикатор уровня заряда | Нет | Нет |
| Для использования с | Все инструменты 36.0 В DEWALT | | |



DE9000

1-часовое зарядное устройство, 36.0 В

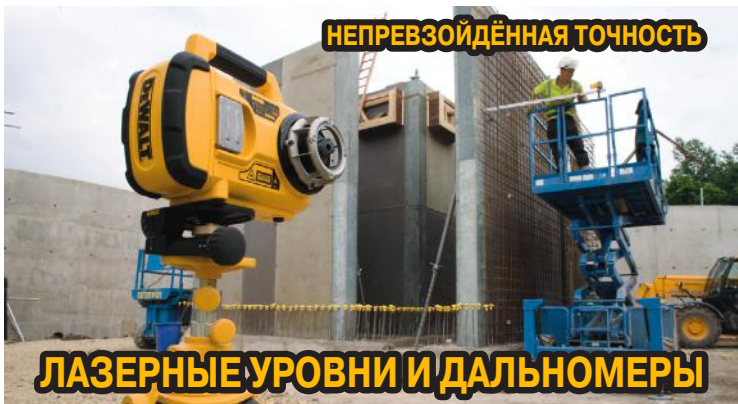
- Зарядка батарей за 1 час для минимального простоя
- Индикатор уровня заряда батареи
- 3-х ступенчатая система зарядки обеспечивает максимальное время работы и срок службы батареи
- Усиленный сетевой кабель для защиты от повреждения в условиях рабочей площадки

Комплект поставки

- 1-часовое зарядное устройство, 36.0 В

| Технические характеристики: | DE9000 |
|-----------------------------|---------|
| Напряжение | 36 В |
| Тип батареи | Li-Ion |
| Ток зарядки | 3 А |
| Время зарядки | 60 мин |
| Ширина | 150 мм |
| Высота | 90 мм |
| Длина | 215 мм |
| Вес | 0.86 кг |

НЕПРЕВЗОЙДЕННАЯ ТОЧНОСТЬ



ЛАЗЕРНЫЕ УРОВНИ И ДАЛЬНОМЕРЫ



IP 54

DW040P

Лазерный дальномер, 40м

- Конструкция лазерного дальномера позволяет противостоять частым ударам и падениям, которые неизбежно происходят на строительной площадке
- Долговечный ударопрочный лазерный дальномер DW040P полностью сохраняет работоспособность после падения с высоты 2 м на бетонную поверхность
- При дальности измерений до 40 м погрешность не превышает 3 мм
- Большие по размеру, приподнятые кнопки позволяют избежать случайных ошибочных измерений
- Автоматическая подсветка делает четко видимыми показания на дисплее
- Пользователь может выбрать необходимую единицу измерения расстояний

| Технические характеристики | DW040P |
|------------------------------|----------------|
| Видимость луча (в помещении) | 40 м |
| Точность | ± 3 мм на 40 м |
| Тип лазера | 635 нм, <1 мВт |
| Кол-во лучей | 1 |
| Класс лазера | 2 |
| Вес | 0.15 кг |

DW03050

Лазерный дальномер, 50м

- При дальности измерений до 50 м погрешность не превышает +/-1.5мм
- Дальномер позволяет измерять линейные расстояния, рассчитывать площади и объемы. Кроме этого предусмотрен расчет расстояний путем сложения и вычитания измеренных величин, как в метрической, так и в дюймовой системе мер
- Функция косвенного измерения расстояния по теореме Пифагора, когда точка А и/или точка В не доступны для линейного измерения
- Память на последние 5 измерений
- Автоматическая подсветка и 2-х строчный дисплей обеспечивают четкую видимость показаний прибора
- Ударопрочный корпус выдерживает падения с высоты 2 м на бетонную поверхность и имеет класс защиты IP65 от воды и грязи

| Технические характеристики | DW03050 |
|------------------------------|---------------------------|
| Класс лазера | класс 2/IP65 |
| Точность измерений | ± 1.5мм/м |
| Кол-во лучей | 1 |
| Видимость луча (в помещении) | 50 м |
| Напряжение питания | 2 батареи 1.5В LR03 (AAA) |
| Вес (с батареей) | 150 гр |



IP 65

IP 65

DW03101

Лазерный дальномер, 100м

- При дальности измерений до 100м погрешность не превышает +/-1мм
- Дальномер позволяет измерять линейные расстояния, рассчитывать площади и объемы. Кроме этого предусмотрен расчет расстояний путем сложения и вычитания измеренных величин, как в метрической, так и в дюймовой системе мер
- Функция косвенного измерения расстояния по теореме Пифагора, когда точка А и/или точка В не доступны для линейного измерения
- Расчет треугольного пространства обеспечивает точные угловые измерения
- Интегрированный инклинометр (уклономер): Может использоваться в качестве цифрового уровня, вычислить косвенные параметры высоты или косвенные горизонтальные расстояния
- Память на последние 20 измерений

| Технические характеристики | DW03101 |
|------------------------------|---------------------------|
| Класс лазера | класс 2/IP65 |
| Точность измерений | ± 1мм/м |
| Кол-во лучей | 1 |
| Видимость луча (в помещении) | 100 м |
| Напряжение питания | 2 батареи 1.5В LR03 (AAA) |
| Вес (с батареей) | 130 гр |

DW083K

3-х лучевой самоуравняющийся лазерный уровень

- Самоуравняющийся 3-х лучевой лазерный уровень с точностью +/-0.2мм/м
- Самоуравнение в пределах 0-4 градуса
- Всего одна кнопка – быстрое и легкое управление прибором
- При выключенном положении прибора магнитный отсек блокируется, что увеличивает надежность при перемещении и транспортировке
- Лазерный луч фокусируется в маленькую точку, что увеличивает точность на большом расстоянии
- Встроенный магнит позволяет располагать прибор на металлических поверхностях или крепить к другим материалам с помощью кронштейна
- Прочный корпус и индустриальный дизайн позволяет использовать прибор в суровых условиях строительной площадки
- Прибор может поворачиваться на 180 градусов

| Технические характеристики | DW083K |
|------------------------------|---------------------------------|
| Класс лазера | 2, <1 мВт |
| Точность разметки | +/-0.2 мм/м |
| Пределы самоуравнения | +/-4 градуса |
| Видимость луча (в помещении) | 30 м |
| Напряжение питания | 6В – 4 x AA алкалиновые батареи |
| Резьба штатива | 1/4" (6.35мм) |
| Вес (с батареей) | 0.55 кг |



IP 54

IP 54

DW085K

5-ти лучевой самоуравняющийся лазерный уровень

- Самоуравняющийся 5-ти лучевой лазерный уровень с точностью +/-0.2мм/м
- Самоуравнение в пределах 0-4 градуса
- Всего одна кнопка – быстрое и легкое управление прибором
- При выключенном положении прибора магнитный отсек блокируется, что увеличивает надежность при перемещении и транспортировке
- Лазерный луч фокусируется в маленькую точку, что увеличивает точность на большом расстоянии
- Встроенный магнит позволяет располагать прибор на металлических поверхностях или крепить к другим материалам с помощью кронштейна

| Технические характеристики | DW085K |
|------------------------------|--------------------------------------|
| Класс лазера | 2, <1 мВт |
| Точность измерений | +/-0.2 мм/м |
| Пределы самоуравнения | +/-4 градуса |
| Кол-во лучей | 5 |
| Направление лучей | вверх/вниз/вперед/назад/влево/вправо |
| Видимость луча (в помещении) | 30 м |
| Напряжение питания | 6В – 4 x AA алкалиновые батареи |
| Резьба штатива | 1/4" (6.35мм) |
| Вес (с батареей) | 0.55 кг |

DW088K

Лазерный уровень с перекрестием

- Самоуравняющийся лазерный уровень обеспечивает выравнивание с точностью разметки ±0.3мм/м
- Самоуравняется в пределах угла до 4° от поверхности с автоматической индикацией выхода за пределы диапазона самоуравнения, позволяет производить разметку за считанные секунды
- Два режима работы, легкое управление и индикатор заряда батареи
- Вмонтированные магнитные шарнирные кронштейны для легкого крепления к металлическим поверхностям
- Прочный корпус и толстое стекло защищают инструмент и помогают поддерживать точную калибровку в условиях рабочей площадки

| Технические характеристики | DW088K |
|------------------------------|---------------------------|
| Класс лазера | 2, <1 мВт |
| Точность | +/-0.3 мм/м |
| Кол-во лучей | 2 |
| Направление лучей | вертикально/горизонтально |
| Видимость луча (в помещении) | до 10 м |
| Угол самоуравнения | +/-4° |
| Питание | 3 x 1.5 В (батареи AA) |
| Резьба штатива | 1/4" |
| Вес | 0.46 кг |



IP 54

IP 54

DW089K

Лазерный уровень трехплоскостной

- Самоуравняющийся 3-х плоскостной лазерный уровень обеспечивает выравнивание с точностью разметки ±0.3мм/м
- Самоуравнение в пределах угла до 4° от поверхности с автоматической индикацией выхода за пределы диапазона самоуравнения, позволяет производить разметку за считанные секунды
- Три кнопки управления и индикатор низкого заряда батареи для удобства использования
- Плавная настройка вертикальной и горизонтальной линий
- Вмонтированные магнитные шарнирные кронштейны для легкого крепления к металлическим поверхностям

| Технические характеристики | DW089K |
|------------------------------|------------------------|
| Класс лазера | 2, <1 мВт |
| Точность | +/-0.3 мм/м |
| Кол-во лучей | 3 |
| Направление лучей | верт/гориз/бок |
| Видимость луча (в помещении) | 15 м |
| Угол самоуравнения | 4° |
| Питание | 6.0 В – 4 x AA батареи |
| Резьба штатива | 1/4" |
| Вес (с батареей) | 0.8 кг |

DW096PK

26-кратный оптический нивелир

- Компенсатор с магнитным демпфером поддерживает выравнивание в оптимальных пределах точности
- 26-кратное увеличение на расстоянии более 100 м
- Точность 2 мм (при двойном выбеге 1 км) для получения высококачественных результатов работы
- Прочное основание нивелира быстро и легко настраивается и выравнивается
- Горизонтальный круг с углом поворота 360 град, для точного измерения горизонтальных углов
- Установка по пузырьковому уровню с финальным автоматическим самоуравнением до 1 градуса

| Технические характеристики | DW096PK |
|----------------------------|--------------------|
| Выравнивание | авто |
| Увеличение | 26x |
| Точность | 2 мм |
| Диапазон | 100 м |
| Коэффициент дальномера | 1:100 |
| Тип горизонтального круга | Непрерывный привод |
| Вес | 1.72 кг |



В комплекте поставки:

DE0734

DE0736

IP 54

IP 54



DW079PKH

Аккумуляторный ротационный лазерный уровень

- Полностью автоматический горизонтальный и вертикальный ротационный лазерный уровень для работы внутри помещений и на улице
- Точность разметки 0.1 мм/м
- Питание от аккумуляторных NiCd/NiMH/Li-ион батарей DEWALT напряжением от 9.6-18.0 В
- Защищенная вращающаяся головка и водонепроницаемый корпус обеспечивают надежную работу в тяжелых условиях
- Пульт дистанционного управления позволяет одному человеку управлять всеми функциями уровня на больших расстояниях

| | |
|----------------------------|---|
| Технические характеристики | DW079PKH |
| Класс лазера | 3R, <5 мВт |
| Точность разметки | +/-0.1 мм/м |
| Пределы самовыравнивания | +/-Е 5' |
| Видимость луча | 30 м |
| Макс. диапазон работы | 300 м |
| Скорость вращения | 0, 10, 50, 200, 600 об/минЕ1 |
| Отклонения по осям | X и Y +/-5 град. |
| Источник питания | 9.6-18.0 В, NiCd/NiMH/Li-ион DEWALT батареи |
| Резьба штатива | 5/8" |
| Вес (вкл. батарею) | 2.0 кг |



DW079PKH

Лазерный комплект

- Комплект поставки:**
- DW079 Лазерный уровень
 - DE0772 Цифровой детектор
 - DE0737 Комбинированная линейка
 - DE0736 Алюминиевый штатив
 - DE0738 Угловой кронштейн
 - Пульт дистанционного управления
 - 1 аккумулятор 2.6 Ач, NiMH, 18 В
 - 1-часовое зарядное устройство
 - Мишень-лучеуловитель
 - Крепление на стену
 - Очки
 - Чемодан

DW074K

Ротационный лазерный уровень

- Полностью автоматический горизонтальный ротационный лазерный уровень
- Ручное выравнивание при вертикальном применении
- Точность разметки 0.2 мм/м
- Защищенная вращающаяся головка и водонепроницаемый корпус обеспечивают надежную работу в тяжелых условиях
- Защита вращающейся головки не образует «слепых» зон, что обеспечивает точность при использовании на больших расстояниях
- Цифровой детектор помогает использовать уровень вне помещений
- Прочный чемодан обеспечивает защиту изделия при транспортировке и помогает сохранить настройки при хранении

| | |
|------------------------------|-------------------|
| Технические характеристики | DW074K |
| Класс лазера | 3R, <5 мВт |
| Точность разметки | +/-0.2 мм/м |
| Пределы самовыравнивания | +/-5 |
| Видимость луча (в помещении) | 15 м |
| Макс. диапазон работы | 100 м |
| Скорость вращения | 0, 60, 600 об/мин |
| Резьба штатива | 5/8" |
| Источник питания | 2 x D |



Принадлежности для лазерной и измерительной техники

| | |
|----------------|---|
| DE0735: | Алюминиевый штатив Резьба 5/8", регулировка высоты 1.15-3.0 м Транспортный габарит: 1.20 м, вес: 5.5 кг |
| DE0736: | Алюминиевый штатив Резьба 5/8", регулировка высоты 1.07-1.73 м Транспортный габарит: 1.12 м, вес: 5.2 кг |
| DE0841: | Мини штатив Резьба 1/4" регулировка высоты до 1.42 м |
| DE0842: | Телескопический стержень Резьба 1/4" регулировка высоты до 3.40 м |
| DE0734: | Алюминиевая линейка Диапазон регулировки: 1.2-4.0 м |
| DE0737: | Алюминиевая линейка Диапазон регулировки: до 2.4 м, со встроенным водяным уровнем |
| DE0772: | Электронный детектор Оптический и акустический, диапазон действия до 300 м |
| DE0738: | Адаптер наклона для ротационного лазерного уровня DEWALT, регулировка наклона: 0-90° |
| DE0730: | Мишень-лучеуловитель |

МНОГОФУНКЦИОНАЛЬНЫЙ ИНСТРУМЕНТ



**УНИВЕРСАЛЬНЫЙ.
МОЩНЫЙ.
ЭФФЕКТИВНЫЙ.**

DWE1622K

50 мм сверльный станок с электромагнитным держателем

- Обеспечивает высокий уровень производительности для быстрого, чистого и точного сверления в металле полыми фрезами диаметром 14-50 мм
- 2 скорости механической обработки для максимальной производительности
- Защита от перегрузок с 3 светодиодными индикаторами обеспечивает улучшенный контроль за работой инструмента и предотвращает повреждение двигателя
- Универсальный быстрозажимной держатель фрез позволяет быстро и легко менять фрезы без помощи гаечного ключа. Возможность установки любой фрезы с хвостовиком диаметром 19 мм (Weldon) с одной или более канавками

| | |
|--|-----------------|
| Технические характеристики | DWE1622K |
| Потребляемая мощность | 1200 Вт |
| Число оборотов без нагрузки | 300/450 об/мин |
| Максимальная глубина/диаметр сверления фрезами | 50/50 мм |
| Предельная нагрузка в точке сверления | 317 кг |
| Усилие прижима | 10500 Н |
| Резьба шпинделя | 1/2" x 20 UNF |
| Вес | 14.55 кг |



DWE315

Многофункциональный инструмент

- Быстрая бесключевая смена насадок
- Эргономичная прорезиненная рукоятка
- Регулировка частоты колебаний 0-22.000 для работы с различными материалами
- Светодиодная подсветка
- В комплект входит универсальный адаптер (для установки насадок других производителей)

| | |
|------------------------------------|-----------------|
| Технические характеристики: | DWE315 |
| Потребляемая мощность | 300 Вт |
| Напряжение питания | 230 В |
| Скорость | 0-22.000 об/мин |
| Амплитуда колебаний | 4 мм |
| Выключатель | Курок |
| Бесключевое крепление насадок | Да |
| Блокировка от случайного включения | Да |
| Вес | 1.475 кг |



DWE315KT

Многофункциональный инструмент

- Быстрая бесключевая смена насадок
- Эргономичная прорезиненная рукоятка
- В комплект входит универсальный адаптер для установки насадок других производителей
- Светодиодная подсветка

| | |
|------------------------------------|-----------------|
| Технические характеристики: | DWE315KT |
| Потребляемая мощность | 300 Вт |
| Напряжение питания | 230 В |
| Скорость | 0-22.000 об/мин |
| Амплитуда колебаний | 4 мм |
| Выключатель | Курок |
| Бесключевое крепление насадок | Да |
| Блокировка от случайного включения | Да |
| Вес | 1.475 кг |

Фрезы для DWE1622K

| Кат. № | Назначение | Макс. глубина сверления | Диаметр |
|--------|-----------------------------|-------------------------|---------|
| DT8400 | Фреза по металлу | 25мм | 14мм |
| DT8401 | Фреза по металлу | 25мм | 16мм |
| DT8402 | Фреза по металлу | 25мм | 18мм |
| DT8403 | Фреза по металлу | 25мм | 20мм |
| DT8404 | Фреза по металлу | 25мм | 22мм |
| DT8405 | Фреза по металлу | 25мм | 24мм |
| DT8406 | Фреза по металлу | 25мм | 26мм |
| DT8407 | Фреза по металлу | 25мм | 28мм |
| DT8408 | Фреза по металлу | 25мм | 30мм |
| DT8409 | Фреза по металлу | 25мм | 32мм |
| DT8410 | Фреза по металлу | 25мм | 40мм |
| DT8411 | Фреза по металлу | 25мм | 50мм |
| DT8412 | Направляющие стержни, 2 шт. | | |

DW268K

Шуруповерт с регулируемой крутящего момента

- Идеально подходит для различных работ по дереву, пластику и металлу
- Многоцелевой инструмент с моментом до 26 Нм
- Система контроля крутящего момента
- Малый вес и компактный дизайн
- Мягкие, прорезиненная рукоятка и выключатель для лучшей эргономики

Комплект поставки

- Чемодан

| | |
|----------------------------|-------------------|
| Технические характеристики | DW268K |
| Макс. крутящий момент | 4-26 Нм |
| Потребляемая мощность | 540 Вт |
| Число оборотов х.х. | 0-2500 об/мин |
| Макс. диаметр шурупов | 6,3 мм |
| Держатель насадок | 6,35 шестигранный |
| Вес | 1,3 кг |



DW269K

Шуруповерт с регулируемой крутящего момента

- Идеально подходит для работ по дереву, пластику и металлу
- Многоцелевой инструмент с крутящим моментом до 42 Нм
- Система контроля крутящего момента
- Малый вес и компактный дизайн
- Мягкие, прорезиненная рукоятка и выключатель для лучшей эргономики

Комплект поставки

- Чемодан

| | |
|----------------------------|----------------------|
| Технические характеристики | DW269K |
| Макс. крутящий момент | 4-42 Нм |
| Потребляемая мощность | 540 Вт |
| Число оборотов х.х. | 0-1000 об/мин |
| Макс. диаметр шурупов | 6,3 мм |
| Держатель насадок | 6,35 мм шестигранный |
| Вес | 1,3 кг |

DW263K

Шуруповерт для самонарезных винтов

- Идеальный инструмент для отделки фасадов зданий, кровли, стен
- Специально разработан для винтов-саморезов
- Точная установка глубины закручивания
- Малый вес и компактный дизайн
- Мягкие, прорезиненная рукоятка и выключатель для лучшей эргономики

Комплект поставки

- 8 мм магнитный держатель
- Переходник (13 мм, 15 мм)
- Головка с установкой на глубину закручивания
- Чемодан

| | |
|----------------------------|----------------------|
| Технические характеристики | DW263K |
| Макс. крутящий момент | 14,5 Нм |
| Потребляемая мощность | 540 Вт |
| Число оборотов х.х. | 0-2500 об/мин |
| Макс. диаметр шурупов | 6,3 мм |
| Держатель насадок | 6,35 мм шестигранный |
| Вес | 1,3 кг |



DW264K

Шуруповерт для самонарезных винтов

- Идеальный инструмент для отделки фасадов зданий, кровли, стен
- Специально разработан для винтов-саморезов
- Точная установка глубины закручивания
- Малый вес и компактный дизайн
- Мягкие, прорезиненная рукоятка и выключатель для лучшей эргономики

Комплект поставки

- 8 мм магнитный держатель
- Переходник (13 мм, 15 мм)
- Головка с установкой на глубину закручивания
- Чемодан

| | |
|----------------------------|----------------------|
| Технические характеристики | DW264K |
| Макс. крутящий момент | 18 Нм |
| Потребляемая мощность | 540 Вт |
| Число оборотов х.х. | 0-2000 об/мин |
| Макс. диаметр шурупов | 6,3 мм |
| Держатель насадок | 6,35 мм шестигранный |
| Вес | 1,3 кг |

DW274K

Шуруповерт по гипсокартону

- Идеально подходит для прикручивания гипсокартонных плит к деревянному и металлическому каркасам
- Точная установка глубины закручивания
- Малый вес и компактный дизайн
- Мягкие, прорезиненная рукоятка и выключатель для лучшей эргономики

Комплект поставки

- Головка с установкой на глубину закручивания
- Держатель насадок и насадка Ph2
- Клипса для ремня
- Чемодан

| | |
|----------------------------|-------------------|
| Технические характеристики | DW274K |
| Макс. крутящий момент | 10 Нм |
| Потребляемая мощность | 540 Вт |
| Число оборотов х.х. | 0-4000 об/мин |
| Макс. диаметр шурупов | 4,8 мм |
| Держатель насадок | 6,35 шестигранный |
| Вес | 1,3 кг |



DW275K

Шуруповерт по гипсокартону

- Идеально подходит для прикручивания гипсокартонных плит к деревянному и металлическому каркасам
- Точная установка глубины закручивания
- Высокая скорость увеличивает производительность
- Малый вес и компактный дизайн
- Мягкие, прорезиненная рукоятка и выключатель для лучшей эргономики

Комплект поставки

- Головка с установкой на глубину закручивания
- Держатель насадок и насадка Ph2
- Клипса для ремня
- Чемодан

| | |
|----------------------------|----------------------|
| Технические характеристики | DW275K |
| Макс. крутящий момент | 10 Нм |
| Потребляемая мощность | 540 Вт |
| Число оборотов х.х. | 0-5300 об/мин |
| Макс. диаметр шурупов | 4,8 мм |
| Держатель насадок | 6,35 мм шестигранный |
| Вес | 1,3 кг |

DW292

Ударный гайковерт, 1/2" держатель, 710 Вт

- Максимальный крутящий момент 440 Нм в прямом и реверсивном вращениях
- Высокие показатели момента и скорости вращения увеличивают производительность работы
- Прорезиненная рукоятка снижает уровень вибраций и повышает удобство работы
- Прочный дизайн увеличивает надежность инструмента

Комплект поставки

- 1/2 дюйм. держатель

| | |
|----------------------------|--------------|
| Технические характеристики | DW292 |
| Макс. крутящий момент | 440 Нм |
| Потребляемая мощность | 710 Вт |
| Число оборотов х.х. | 2200 об/мин |
| Ударов в минуту | 2700 уд/мин |
| Макс. диаметр болта | M20 |
| Держатель насадки | 1/2" |
| Вес | 3,2 кг |



DW294

Ударный гайковерт, 3/4" держатель, 710 Вт

- Максимальный крутящий момент 440 Нм в прямом и реверсивном вращениях
- Прочный 3/4" держатель
- Компактный дизайн, легкий вес
- Прорезиненная рукоятка снижает уровень вибраций и повышает удобство работы
- Прочный дизайн увеличивает надежность инструмента

Комплект поставки

- 3/4 дюйм. держатель

| | |
|----------------------------|--------------|
| Технические характеристики | DW294 |
| Макс. крутящий момент | 440 Нм |
| Потребляемая мощность | 710 Вт |
| Число оборотов х.х. | 2200 об/мин |
| Ударов в минуту | 2700 уд/мин |
| Макс. диаметр болта | M20 |
| Держатель насадки | 3/4" |
| Вес | 3,2 кг |

DWD014S

Безударная дрель 550 Вт

- Полностью металлический быстрозажимной патрон с храповиком
- Компактная конструкция обеспечивает удобство работы одной рукой и позволяет использовать инструмент в ограниченных пространствах
- Низкий вес обеспечивает легкость в использовании и снижает усталость пользователя
- Переключатель Speed Dial обеспечивает постоянный контроль скорости с учетом различных размеров отверстий в различных материалах
- Плавная электронная регулировка скорости позволяет пользователю достичь прецизионной точности при сверлении в различных материалах
- Отличное сочетание мощность/вес при небольших размерах

| | |
|--|--------------------------|
| Технические характеристики | DWD014S |
| Потребляемая мощность | 550 Ватт |
| Число оборотов | 0-2800 мин ⁻¹ |
| Макс. крутящий момент | 7,9 Нм |
| Макс. диаметр сверления в дереве/металле | 25/10 мм |
| Патрон | 1,0-10 мм |
| Резьба шпинделя | 1/2" x 20 UNF |
| Вес | 1,34 кг |



DW217

Безударная дрель 675 Вт

- Идеальна для получения оптимальных результатов сверления с высокой скоростью сверлами небольшого диаметра в тонком металле, алюминии или твердых породах дерева
- Электродвигатель с высокой перегрузочной способностью
- 10 мм быстрозажимной патрон для быстрой и легкой смены сверл
- Прочный металлический корпус редуктора
- Характерные для инструмента DEWALT мягкие накладки на рукоятке и выключателе для большего удобства
- Идеально сбалансирована и имеет небольшой вес
- Усиленное крепление сетевого кабеля

| | |
|--|--------------------------|
| Технические характеристики | DW217 |
| Потребляемая мощность | 675 Ватт |
| Число оборотов | 0-4000 мин ⁻¹ |
| Макс. крутящий момент | 8,2 Нм |
| Макс. диаметр сверления в дереве/металле | 20/8 мм |
| Патрон | 0,5-10 мм |
| Резьба шпинделя | 3/8" x 24 UNF |
| Вес | 1,2 кг |

DWD112S

Безударная дрель 701 Вт

- Прорезиненная рукоятка для максимального удобства в использовании
- Идеальна для сверления отверстий в дереве и металле
- Полностью металлический 10 мм. безключевой патрон для быстрой и легкой смены принадлежностей
- Размер, балансировка и вес идеальны для использования одной рукой
- Электронная регулировка скорости для удобства работы в различных материалах
- Возможность крепления на ремне с помощью специальной скобы
- Превосходное соотношение мощности, размера и веса

Технические характеристики

| | |
|--|--------------------------|
| Потребляемая мощность | DWD112S |
| Число оборотов | 701 Вт |
| Макс. крутящий момент | 0-2500 мин ⁻¹ |
| Макс. диаметр сверления в дереве/металле | 10.9 Нм |
| Патрон | 25/10 мм |
| Резьба шпинделя | 1.0-10 мм |
| Вес | 1/2" x 20 UNF |
| | 1.3 кг |



DWD115KS

Безударная дрель 701 Вт

- Прорезиненная рукоятка для максимального удобства в использовании
- Идеальна для сверления отверстий в дереве и металле
- Полностью металлический 10 мм. безключевой патрон для быстрой и легкой смены принадлежностей
- Размер, балансировка и вес идеальны для использования одной рукой
- Электронная регулировка скорости для удобства работы в различных материалах
- Возможность крепления на ремне с помощью специальной скобы
- Превосходное соотношение мощности, размера и веса

Технические характеристики

| | |
|--|--------------------------|
| Потребляемая мощность | DWD115KS |
| Число оборотов | 701 Вт |
| Макс. крутящий момент | 0-2500 мин ⁻¹ |
| Макс. диаметр сверления в дереве/металле | 10.9 Нм |
| Патрон | 25/10 мм |
| Резьба шпинделя | 1.0-10 мм |
| Вес | 1/2" x 20 U.N.F |
| | 1.9 кг |

DW246

Безударная дрель 701 Вт

- Односторонние дрели с оптимальным согласованием соотношения числа оборотов и крутящего момента
- Точный редуктор с косозубым сцеплением в прочном металлическом корпусе
- Прорезиненные рукоятка и выключатель
- Со вспомогательной рукояткой

Технические характеристики

| | |
|--|-------------------------|
| Потребляемая мощность | DW246 |
| Число оборотов | 701 Ватт |
| Макс. крутящий момент | 0-600 мин ⁻¹ |
| Макс. диаметр сверления в дереве/металле | 57.3 Нм |
| Патрон | 35/13 мм |
| Резьба шпинделя | 1.5-13 мм |
| Вес | 1/2" x 20 UNF |
| | 1.6 кг |



DW236i

Безударная дрель 701 Вт

- Наивысшая производительность при сверлении отверстий диаметром до 13 мм в стали и чугуне благодаря низкой скорости вращения
- Электродвигатель с высокой перегрузочной способностью
- Высококачественный 13 мм быстрозажимной патрон с блокировкой шпинделя для быстрой смены принадлежностей одной рукой
- Прочный металлический корпус редуктора
- Характерные для инструмента DEWALT мягкие накладки на рукоятке и выключателе для большего удобства
- Усиленное крепление сетевого кабеля
- Область применения: металлические конструкции, установка отопительных систем и вентиляционных каналов

Технические характеристики

| | |
|--|-------------------------|
| Потребляемая мощность | DW236i |
| Число оборотов | 701 Ватт |
| Макс. крутящий момент | 0-850 мин ⁻¹ |
| Макс. диаметр сверления в дереве/металле | 35.8 Нм |
| Патрон | 30/13 мм |
| Резьба шпинделя | 1.5-13 мм |
| Вес | 1/2" x 20 U.N.F |
| | 1.6 кг |

DW221

Безударная дрель, 701 Вт

- Обшично используются для работ по дереву, алюминию, конструкциям из легких сплавов
- Электродвигатель с высокой перегрузочной способностью
- Высококачественный 10 мм быстрозажимной патрон с блокировкой шпинделя для быстрой смены принадлежностей одной рукой
- Прочный металлический корпус редуктора
- Характерные для инструмента DEWALT мягкие накладки на рукоятке и выключателе для большего удобства
- Усиленное крепление сетевого кабеля

Технические характеристики

| | |
|--|-----------------|
| Потребляемая мощность | DW221 |
| Число оборотов | 701 Ватт |
| Макс. крутящий момент | 0-2500 об/мин |
| Макс. диаметр сверления в дереве/металле | 13.8 Нм |
| Патрон | 25/10 мм |
| Резьба шпинделя | 1.5-13 мм |
| Вес | 1/2" x 20 U.N.F |
| | 1.3 кг |



D21441

Безударная дрель 770 Вт

- Двухсторонняя дрель с оптимальным согласованием соотношения числа оборотов и крутящего момента
- Долгий срок службы благодаря приводу с косозубым сцеплением
- Палецентричный выключатель с электронной регулировкой числа оборотов
- Полностью металлический прочный 13 мм быстрозажимной патрон с центрическим захватом
- Со вспомогательной рукояткой

Технические характеристики

| | |
|--|-------------------------------|
| Потребляемая мощность | D21441 |
| Число оборотов | 770 Ватт |
| Макс. крутящий момент | 0-1100/2700 мин ⁻¹ |
| Макс. диаметр сверления в дереве/металле | 40/20 Нм |
| Патрон | 35/13 мм |
| Резьба шпинделя | 1.5-13 мм |
| Вес | 1/2" x 20 UNF |
| | 2.2 кг |

DWD221

Низкооборотистая безударная дрель, 800 Вт

- Идеально подходит для работ, где требуется высокий крутящий момент
- Электродвигатель с высокой перегрузочной способностью
- Высококачественный 13 мм быстрозажимной патрон с автоматической блокировкой шпинделя для быстрой смены принадлежностей одной рукой
- Система защиты от перегрузки автоматически выключает инструмент в случае заклинивания сверл и других нештатных ситуациях
- Прочный металлический корпус редуктора
- Характерные для инструмента DEWALT мягкие накладки на рукоятке и выключателе для снижения вибрации и большего удобства
- Усиленное крепление сетевого кабеля
- Дрель с чрезвычайно высоким крутящим моментом

Технические характеристики

| | |
|--|-------------------------|
| Потребляемая мощность | DWD221 |
| Число оборотов | 800 Ватт |
| Макс. крутящий момент | 0-650 мин ⁻¹ |
| Макс. диаметр сверления в дереве/металле | 40 Нм |
| Патрон | 38/13 мм |
| Резьба шпинделя | 1.5-13 мм |
| Вес | 1/2" x 20 U.N.F |
| | 2.3 кг |



D21160

Угловая дрель

- Удобная и прочная дрель с очень малым угловым габаритом для работ в труднодоступных местах
- Эргономичный многопозиционный выключатель для удобства в обращении и экономии сил
- Очень высокий крутящий момент обеспечивает сверление отверстий большого диаметра
- Электронная регулировка числа оборотов для работ в соответствии с типом материала
- Высококачественный 10 мм патрон

Технические характеристики

| | |
|--|--------------------------|
| Потребляемая мощность | D21160 |
| Число оборотов | 350 Ватт |
| Макс. крутящий момент | 0-1200 мин ⁻¹ |
| Макс. диаметр сверления в дереве/металле | 9.2 Нм |
| Патрон | 20/10 мм |
| Резьба шпинделя | 1.0-10 мм |
| Вес | 3/8" x 24 UNF |
| | 1.7 кг |

D21520

Дрель/миксер 710 Вт

- Двигатель большой мощности с достаточной перегрузочной способностью
- За счет оптимального согласования соотношения числа оборотов и крутящего момента подходит для тяжелых работ по сверлению
- Долгий срок службы благодаря прочному металлическому приводу
- Безопасное обращение при применении по любому назначению благодаря 2 позиционной лопаточной рукоятке и 3 позиционной дополнительной рукоятке

Технические характеристики

| | |
|--|-------------------------|
| Потребляемая мощность | D21520 |
| Число оборотов | 710 Ватт |
| Макс. крутящий момент | 0-550 мин ⁻¹ |
| Макс. диаметр сверления в дереве/металле | 50 Нм |
| Патрон | 40/13 мм |
| Резьба шпинделя | 2.0-13 мм |
| Вес | 5/8" x 16 UNF |
| | 3.4 кг |



D21510

Миксер, 710 Вт

- Идеально подходит для смешивания краски, бетона и т.д.
- Без реверса
- 550 об/мин обеспечивают высокий крутящий момент
- Применяется со всеми смесителями диаметром до 160 мм (резьба M14)
- 2-х позиционная задняя и 3-х позиционная боковая рукоятки

Комплект поставки

- 3-х позиционная боковая рукоятка
- 2-х позиционная задняя рукоятка
- Адаптер M14

Технические характеристики

| | |
|-------------------------|------------------|
| Потребляемая мощность | D21510 |
| Число оборотов х.х. | 710 Ватт |
| Макс. диаметр смесителя | 50 Нм |
| Резьба шпинделя | 0-550 об/мин |
| Патрон | 160 мм |
| Вес | 5/8" x 16 U.N.F. |
| | M14 |
| | 3.0 кг |

DWD024/DWD024S

Ударная дрель, 650 Вт

- Малый вес дрели обеспечивает удобство использования и снижает усталость пользователя при работе
- Компактный дизайн позволяет работать в труднодоступных местах
- Превосходное соотношение мощности и размеров дрели
- Прорезиненная рукоятка обеспечивает комфортное сверление с/без удара
- Выключатель с плавной регулировкой скорости позволяет сверлить отверстия с высокой точностью
- Блокировка выключателя позволяет работать с постоянно включенным вращением
- Быстрозажимной патрон для легкой смены принадлежностей

В версии «S» – быстрозажимной патрон

| Технические характеристики | DWD024S |
|---|--------------------------|
| Потребляемая мощность | 650 Вт |
| Число оборотов | 0-2800 мин ⁻¹ |
| Макс. крутящий момент | 8,6 Нм |
| Макс. диаметр сверления в дереве/металле/бетоне | 25/13/16 мм |
| Патрон | 1,5-13 мм |
| Резьба шпинделя | 1/2" X 20 U.N.F |
| Вес | 1,82 кг |



D21805/D21805KS

Двухскоростная ударная дрель, 770 Вт

- Оптимальное согласование соотношения числа оборотов и крутящего момента
- Долгий срок службы благодаря приводу с косозубым сцеплением
- Пыленепроницаемый выключатель с электронной регулировкой числа оборотов и ударов
- Полностью металлический прочный 13 мм быстрозажимной патрон с центрическим захватом
- Со вспомогательной рукояткой

В версии «К» – чемодан

В версии «S» – быстрозажимной патрон

| Технические характеристики | D21805KS |
|--|---------------------------------|
| Потребляемая мощность | 770 Вт |
| Число оборотов | 0-1100/2700 мин ⁻¹ |
| Число ударов | 0-18700/45900 мин ⁻¹ |
| Макс. крутящий момент | 40/20 Нм |
| Макс. диаметр сверления в дереве/металле/камне | 35/13/20 мм |
| Тип патрона | быстрозажимной |
| Патрон | 1,0-13 мм |
| Резьба шпинделя | 1/2" x 20 UNF |
| Вес | 2,3 кг |

D21720

Двухскоростная ударная дрель, 650 Вт

- Компактный дизайн и низкий вес
- 2-х скоростной редуктор для увеличения крутящего момента
- Электронная регулировка скорости и реверс
- Дополнительная пылезащита выключателя
- Высококачественный 13 мм ключевой патрон

| Технические характеристики | D21720 |
|---|---------------------------------|
| Потребляемая мощность | 650 Вт |
| Число оборотов | 0-1100/0-2600 мин ⁻¹ |
| Макс. крутящий момент | 30/12 Нм |
| Макс. диаметр сверления в дереве/металле/бетоне | 40/25/13/16 мм |
| Патрон | 1,5-13 мм |
| Резьба шпинделя | 1/2" X 20 U.N.F |
| Вес | 1,8 кг |



D21721K

Двухскоростная ударная дрель 650 Ватт

- Оптимальное согласование соотношения числа оборотов и крутящего момента
- Долгий срок службы благодаря приводу с косозубым сцеплением
- Прочная и удобная в обслуживании цилиндрическая конструкция
- Пыленепроницаемый выключатель с электронной регулировкой числа оборотов и ударов
- Очень компактные габариты и малый вес
- Со вспомогательной рукояткой

| Технические характеристики | D21721K |
|--|---------------------------------|
| Потребляемая мощность | 650 Ватт |
| Число оборотов | 0-1100/2600 мин ⁻¹ |
| Число ударов | 0-19000/44200 мин ⁻¹ |
| Макс. крутящий момент | 30/12 Нм |
| Макс. диаметр сверления в дереве/металле/камне | 40/13/16 мм |
| Патрон | 1,5-13 мм |
| Резьба шпинделя | 1/2" x 20 UNF |
| Вес | 2,1 кг |

D21716

Ударная дрель, 701 Вт

- Мощный двигатель для тяжелых работ
- Прорезиненная рукоятка
- Модульная конструкция обеспечивает прочность и надежность инструмента
- Электронная регулировка скорости и реверс
- Дополнительная пылезащита выключателя
- Высококачественный 13 мм ключевой патрон

| Технические характеристики | D21716 |
|---|--------------------------|
| Потребляемая мощность | 701 Вт |
| Число оборотов | 0-2600 мин ⁻¹ |
| Макс. крутящий момент | 12 Нм |
| Макс. диаметр сверления в дереве/металле/бетоне | 25/13/16 мм |
| Патрон | 1,5-13 мм |
| Резьба шпинделя | 1/2" X 20 U.N.F |
| Вес | 1,8 кг |



D21717K

Ударная дрель, 701 Вт

- Оптимальное согласование соотношения числа оборотов и крутящего момента
- Долгий срок службы благодаря приводу с косозубым сцеплением
- Прочная и удобная в обслуживании цилиндрическая конструкция
- Пыленепроницаемый выключатель с электронной регулировкой числа оборотов и ударов
- Очень компактные габариты и малый вес
- Со вспомогательной рукояткой
- Эргономично прорезиненная рукоятка

| Технические характеристики | D21717K |
|--|---------------------------|
| Потребляемая мощность | 701 Ватт |
| Число оборотов | 0-2600 мин ⁻¹ |
| Число ударов | 0-44200 мин ⁻¹ |
| Макс. крутящий момент | 12 Нм |
| Макс. диаметр сверления в дереве/металле/камне | 30/13/16 мм |
| Патрон | 1,5-13 мм |
| Резьба шпинделя | 1/2" x 20 UNF |
| Вес | 1,8 кг |

DWD522KS

Двухскоростная ударная дрель 950 Ватт

- Улучшенные характеристики сверления благодаря новому двигателю
- Уникальный совмещенный переключатель скорости и режимов работы
- 2-х скоростной редуктор в металлическом корпусе для сверления разных материалов
- Механическая предохранительная муфта обеспечивает контроль и защиту пользователя
- Прочный 13-миллиметровый быстрозажимной стальной патрон для быстрой смены принадлежностей
- Новый чувствительный выключатель переменной скорости позволяет пользователю аккуратно начинать сверление

| Технические характеристики | DWD522KS |
|--|-------------------------------|
| Потребляемая мощность | 950 Ватт |
| Число оборотов | 0-1250/3500 мин ⁻¹ |
| Число ударов | 0-56000 мин ⁻¹ |
| Макс. крутящий момент | 40/20 Нм |
| Макс. диаметр сверления в дереве/металле/камне | 40/13/20 мм |
| Тип патрона быстрозажимной | 1/2" X 20 U.N.F |
| Патрон | 1,5-13 мм |
| Резьба шпинделя | 1/2" X 20 UNF |
| Вес | 2,8 кг |



DWD524KS

Двухскоростная ударная дрель, 1100 Вт

- Улучшенные характеристики сверления благодаря новому двигателю
- Уникальный совмещенный переключатель скорости и режимов работы
- 2-х скоростной редуктор в металлическом корпусе для сверления разных материалов
- Механическая предохранительная муфта обеспечивает контроль и защиту пользователя
- Прочный 13-миллиметровый быстрозажимной стальной патрон для быстрой смены принадлежностей
- Новый чувствительный выключатель переменной скорости позволяет пользователю аккуратно начинать сверление
- Прорезиненная рукоятка для лучшего баланса и комфорта

| Технические характеристики | DWD524KS |
|---|-----------------------|
| Потребляемая мощность | 1100 Вт |
| Число оборотов | 0-1250, 0-3500 об/мин |
| Макс. продолжит. момент | 40/20 Нм |
| Макс. диаметр сверления в дереве/металле/бетоне | 40/13/22 мм |
| Патрон | 1,5-13 мм |
| Резьба шпинделя | 1/2" X 20 U.N.F |
| Вес | 2,8 кг |

DWD530KS

Двухскоростная ударная дрель, 1300 Вт

- Улучшенные характеристики сверления благодаря новому двигателю
- 2-х скоростной редуктор в металлическом корпусе для сверления разных материалов
- Электромеханическая предохранительная муфта обеспечивает контроль и защиту пользователя
- Уникальный совмещенный переключатель скорости и режимов работы
- Прочный 13-миллиметровый быстрозажимной стальной патрон для быстрой смены принадлежностей
- Чувствительный выключатель переменной скорости позволяет пользователю точно выбирать скорость сверления и начинать сверлить отверстие

| Технические характеристики | DWD530KS |
|---|-----------------------|
| Потребляемая мощность | 1300 Вт |
| Число оборотов | 0-1250, 0-3500 об/мин |
| Макс. продолжит. момент | 40/20 Нм |
| Макс. диаметр сверления в дереве/металле/бетоне | 40/16/22 мм |
| Патрон | 1,5-13 мм |
| Резьба шпинделя | 1/2" X 20 U.N.F |
| Вес | 2,8 кг |



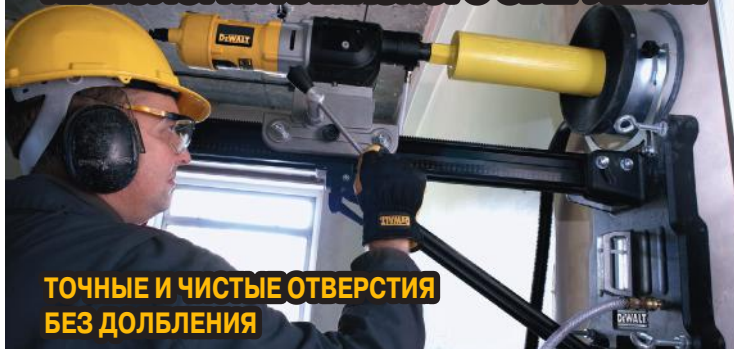
D21570K

Двухскоростная дрель для сухого алмазного сверления, 1300 Вт

- Новый электродвигатель обеспечивает высокую производительность при сужом сверлении камня и кирпича коронками диаметром до 127 мм
- Двухскоростной редуктор для выбора оптимального режима сверления дерева, металла и бетона сверлами со стандартным хвостовиком
- Металлический патрон с ключом на 16 мм обеспечивает легкость при смене принадлежностей и надежность их крепления
- Инновационный селектор режимов обеспечивает простое и лёгкое управление
- Электроника обеспечивает работу электро-механической муфты, включение питания и защиту от перегрузки
- Электромеханическая муфта обеспечивает контроль над работой и защиту пользователя

| Технические характеристики | D21570K |
|--|-----------------------|
| Потребляемая мощность | 1300 Вт |
| Число оборотов | 0-1250, 0-3500 об/мин |
| Макс. диаметр сверления в бетон/кирпич | 22/127 мм |
| Патрон | 1,5-16 мм |
| Резьба шпинделя | 1/2" X 20 U.N.F |
| Диаметр кольца | 43 мм |
| Вес | 3,0 кг |

ТЕХНОЛОГИИ АЛМАЗНОГО СВЕРЛЕНИЯ



**ТОЧНЫЕ И ЧИСТЫЕ ОТВЕРСТИЯ
БЕЗ ДОЛБЛЕНИЯ**



D21580K

Дрель для сухого сверления алмазными коронками

- Оптимальное применение для работ по сухому сверлению в кирпичной кладке
- Двигатель большой мощности с достаточным резервом мощности даже при самых тяжелых работах
- Защита от перегрузки и перегрева защищает машину от чрезмерной нагрузки и продлевает срок службы
- Кнопка фиксации включенного положения для непрерывной работы при сверлении с подставкой
- Механическая муфта для защиты пользователя
- Со вспомогательной рукояткой

| Технические характеристики | D21580K |
|--|-------------------------------|
| Потребляемая мощность | 1705 Ватт |
| Число оборотов | 0-1100/2350 мин ⁻¹ |
| Резьба шпинделя | 1/2" наружная |
| Диаметр втулки | 53 мм |
| Макс. диаметр сверления в кирпичной кладке | 152 мм |
| Вес | 5,4 кг |

D21582K

Дрель для мокрого и сухого сверления алмазными коронками

- Оптимальное применение для работ по алмазному сверлению в кирпичной кладке, природном камне и бетоне
- Встроенный подвод воды для мокрого сверления в более твердом материале, таком как природный камень или железобетон
- Защита от перегрузки и перегрева для максимального срока службы
- Кнопка фиксации включенного положения для непрерывной работы при сверлении с подставкой
- Механическая муфта для защиты пользователя
- Со вспомогательной рукояткой, устройством защиты от замыкания на землю и встроенной подачей воды

| Технические характеристики | D21582K |
|---|-------------------------------|
| Потребляемая мощность | 1705 Ватт |
| Число оборотов | 0-1100/2350 мин ⁻¹ |
| Резьба шпинделя | 1/2" внутренняя |
| Диаметр втулки | 53 мм |
| Макс. диаметр сверления в кирпичной кладке/бетоне | 152/132 мм |
| Вес | 5,9 кг |



D21583K

Дрель для мокрого и сухого сверления алмазными коронками

- Оптимальное применение для работ по алмазному сверлению с подставкой для дрели
- Встроенный подвод воды для мокрого сверления в более твердом материале, таком как природный камень или железобетон
- 3-скоростной редуктор для работ в соответствии с материалом
- Защита от перегрузки и перегрева для максимального срока службы
- Кнопка фиксации включенного положения для непрерывной работы при сверлении с подставкой
- Механическая муфта для защиты пользователя
- Со вспомогательной рукояткой, устройством защиты от замыкания на землю, промывочной головкой и соединителем для устройства пылеудаления

| Технические характеристики | D21583K |
|---|------------------------------------|
| Потребляемая мощность | 1910 Ватт |
| Число оборотов | 0-1100/2400/4600 мин ⁻¹ |
| Резьба шпинделя | 1/2" внутренняя и 1 1/4" наружная |
| Диаметр втулки | 60 мм |
| Макс. диаметр сверления в кирпичной кладке/бетоне | 30/13 мм |
| Вес | 202/152 мм |
| | 6,4 кг |

D215821

Подставка для дрели с втулкой 53 мм

- Идеальна для сверления отверстий большого диаметра в каменной кладке или бетоне
- Легкая и компактная для облегчения транспортировки и доступности даже в труднодоступных местах
- Плавное перемещающаяся рама для точной фиксации глубины сверления
- Простое крепление инструмента на подставке без ключа
- Подходит для дрелей D21580K и D21582K

| Технические характеристики | D215821 |
|---|---------|
| Длина стойки | 680 мм |
| Диаметр втулки | 53 мм |
| Макс. диаметр сверления с водосборником | 102 мм |
| без водосборника | 152 мм |
| Наклон | до 45° |
| Вес | 7,0 кг |



D21585

Дрель для мокрого сверления алмазными коронками

- Оптимальное применение для работ по алмазному сверлению в бетоне
- Самый мощный двигатель в своем классе
- Встроенный подвод воды для мокрого сверления в более твердом материале, таком как природный камень или железобетон
- Защита от перегрузки и перегрева для максимального срока службы
- Кнопка фиксации включенного положения для непрерывной работы при сверлении с подставкой
- Механическая муфта для защиты пользователя
- С устройством защиты от замыкания на землю и встроенной подачей воды

| Технические характеристики | D21585 |
|---|---------------------------------|
| Потребляемая мощность | 2500 Ватт |
| Число оборотов | 500/1200/2000 мин ⁻¹ |
| Резьба шпинделя | 1 1/4" наружная |
| Макс. диаметр сверления в кирпичной кладке/бетоне | 300/250 мм |
| Вес | 11,2 кг |

D215831

Подставка для дрели с втулкой 60 мм и встроенным вакуумным основанием

- Простое крепление инструмента на подставке без ключа
- Опорные кронштейны повышают жесткость стойки
- Встроенное вакуумное основание для более быстрой установки (требуется вакуумный насос)
- Транспортировочные колеса и транспортировочная ручка для удобной транспортировки
- Подходит для дрели D21583K, а также для D21580K и D21582K (с использованием переходного кольца D215834)

| Технические характеристики | D215831 |
|---|---------|
| Длина стойки | 995 мм |
| Диаметр втулки | 60 мм |
| Макс. диаметр сверления с водосборником | 152 мм |
| без водосборника | 172 мм |
| Наклон | 45° |
| Вес | 16,0 кг |



D215824/DWV902M/L

Приспособления для Алмазного сверления

- D215824 – Водяной нагревательный насос, 10л**
- Применяется в случае отсутствия водопровода
 - Бак 10л для продолжительной работы
 - Манометр для контроля давления в баке

Комплект поставки

- Водяной нагревательный насос, 10л

- DWV902M/L – Промышленный пылесос M или L класса, 35 л**
- Предназначен для сбора отходов при строительных работах с различными материалами, включая воду, грязь, кварцевую пыль и отходы твердой древесины
 - Сухое и влажное всасывание
 - Подробное описание на стр. 37 данного каталога

Комплект поставки

- Шланг 4.6м x 32мм
- Переходник AirLock, 35 мм
- Ступенчатый резиновый переходник AirLock
- Пылесборник

D215851

Подставка для дрели D21585 со встроенным вакуумным основанием

- Для тяжелых работ по сверлению в каменной кладке и бетоне дрелью D21585
- Большое основание обеспечивает устойчивость и повышенную точность сверления
- Встроенное вакуумное основание для более быстрой установки (требуется вакуумный насос)
- Опорные кронштейны повышают жесткость стойки
- Плавное перемещающаяся рама обеспечивает высочайшую в своем классе точность сверления
- Транспортные колеса и ручка для легкой транспортировки на рабочую площадку

| Технические характеристики | D215851 |
|--|---------------------|
| Длина стойки | 995 мм |
| Крепление дрели | Фланцевый держатель |
| Макс. диаметр сверления: с водосборником | 250 мм |
| без водосборника | 300 мм |
| Наклон | 45° |
| Вес | 22 кг |



Принадлежности для дрелей алмазного сверления

| Кат. № | Назначение | |
|---------|--|-----------------------------|
| D215804 | Устройство пылеудаления с соединителем 1/2" | для D21580K/D21582K |
| D215822 | Водосборное кольцо для использования с коронками диаметром до 102 мм | для D215821 |
| D215823 | Сменная уплотнительная крышка для Водосборного кольца (3 шт.) | для D215822 |
| D215832 | Водосборное кольцо для использования с коронками диаметром до 152 мм | для D215831 |
| D215833 | Сменная уплотнительная крышка для Водосборного кольца (3 шт.) | для D215832 |
| D215852 | Водосборное кольцо для использования с коронками диаметром до 250 мм | для D215851 |
| D215853 | Сменная уплотнительная крышка для Водосборного кольца (3 шт.) | для D215852 |
| D215825 | Крепежный комплект для крепления стойки + 10 анкеров (бетон) | для D215821/D215831/D215851 |
| D215826 | Крепежный комплект для крепления стойки + 1 анкер (кирпич и каменная кладка) | для D215821/D215831/D215851 |
| D215827 | 10 ударных анкеров для крепления стойки (бетон) | для D215825 |
| D215837 | Вакуумный насос для крепления стойки к поверхности сверления | для D215831/D215851 |
| D215839 | Вакуумный набор (сальник и вентиль) | для D215831 |
| D215859 | Вакуумный набор (сальник и вентиль) | для D215851 |
| D215854 | Комплект медных колец 1 1/4" для легкой смены коронок (5 шт.) | для D21583K/D21585 |

ПЕРФОРАТОРЫ SDS-PLUS

МОЩНОСТЬ. НАДЕЖНОСТЬ. ПРОИЗВОДИТЕЛЬНОСТЬ.

D25013K

Трёхрежимный перфоратор SDS-Plus, 650 Вт

- Сверление отверстий в бетоне и кирпиче диаметром 4-22 мм
- Блокировка удара для сверления дерева, пластика, металла
- Блокировка вращения для легких долбежных работ
- Компактный дизайн и легкий вес
- Выключатель с плавной регулировкой скорости
- Одинаковая мощность в прямом и обратном режимах вращения
- Низкий уровень вибраций
- Механическая муфта предохраняет пользователя от крутящего удара вследствие заклинивания бура
- Прорезиненная рукоятка для большего удобства и безопасности

| Технические характеристики | D25013K |
|---|--------------------------|
| Потребляемая мощность | 650 Вт |
| Число оборотов х.х. | 0-1550 мин ⁻¹ |
| Кол-во ударов в минуту | 0-4550 мин ⁻¹ |
| Энергия удара | 2.4 Дж/1.8 Дж (ЕРТА) |
| Макс. диаметр сверления в дереве/металле/бетоне | 30/13/22 мм |
| Вес | 2.3 кг |

D25103K

Трёхрежимный перфоратор SDS-Plus, 780 Вт

- Идеально подходит для сверления отверстий в бетоне и кирпиче диаметром 4-24 мм
- Электронная регулировка скорости
- Блокировка вращения для легких долбежных работ
- Отключение удара для сверления в дереве, керамике, металле и т.д.
- Встроенная предохранительная муфта
- Прорезиненная задняя рукоятка
- Усовершенствованная система уплотнений обеспечивает долгий срок службы
- Большой 22 мм ударный механизм обеспечивает высокую производительность

| Технические характеристики | D25103K |
|---|----------------------|
| Потребляемая мощность | 780 Вт |
| Число оборотов без нагрузки | 0-1150 об/мин |
| Число ударов | 0-4200 уд/мин |
| Энергия удара | 3.1 Дж/2.6 Дж (ЕРТА) |
| Макс. диаметр сверления в дереве/металле/бетоне | 30/13/24 мм |
| Макс. диаметр сверления | 65 мм |
| Вес | 2.8 кг |

D25223K

Трёхрежимный перфоратор SDS-Plus, 800 Вт

- Идеально подходит для сверления отверстий в бетоне и каменной кладке диаметром 4-26 мм
- Система Активного Контроля Вибрации (AVC) и подпружиненная задняя рукоятка обеспечивает самый низкий уровень вибрации
- D-образная рукоятка обеспечивает комфорт и полный контроль над инструментом, особенно при вертикальных работах
- Электронная регулировка скорости для полного контроля над выполняемой операцией
- Блокировка вращения для легких долбежных работ в кирпиче, бетоне и каменной кладке
- Отключение удара для работ по сверлению в дереве, керамике, металле и заворачиванию саморезов
- Встроенная механическая предохранительная муфта исключает внезапный крутящий удар при заклинивании бура

| Технические характеристики | D25223K |
|--|--------------------------|
| Потребляемая мощность | 800 Ватт |
| Число оборотов | 0-1150 мин ⁻¹ |
| Число ударов | 0-4300 мин ⁻¹ |
| Энергия удара | 3.4 Дж/2.8 Дж (ЕРТА) |
| Макс. диаметр сверления в дереве/металле/бетоне с буровыми коронками | 30/13/26 мм |
| Макс. диаметр сверления | 65 мм |
| Вес | 3.2 кг |

D25313K

Трёхрежимный перфоратор SDS-Plus, 800 Вт

- Электронная регулировка числа оборотов и ударов
- Очень высокая скорость сверления благодаря оптимизированному электронематическому ударному механизму
- Чрезвычайно компактные габариты и очень малый вес
- Отключение вращения и удара
- Максимальная пыленепроницаемость благодаря усовершенствованной системе уплотнений
- Эргономичный дизайн с прорезиненной рукояткой
- Со вспомогательной рукояткой для гашения вибраций

| Технические характеристики | D25313K |
|--|--------------------------|
| Потребляемая мощность | 800 Ватт |
| Число оборотов | 0-1150 мин ⁻¹ |
| Число ударов | 0-4300 мин ⁻¹ |
| Энергия удара | 3.4 Дж/2.8 Дж (ЕРТА) |
| Макс. диаметр сверления в дереве/металле/бетоне с буровыми коронками | 30/13/26 мм |
| Макс. диаметр сверления | 65 мм |
| Вес | 2.9 кг |



D25052K

Двухрежимный перфоратор SDS-Plus, 650 Вт

- Система Активного Контроля Вибрации (AVC) и подпружиненная задняя рукоятка
- Идеально подходит для сверления отверстий в бетоне и каменной кладке
- Электронная регулировка скорости
- Встроенная механическая предохранительная муфта
- Оптимизированная конструкция ударного механизма с плоским поршнем обеспечивает снижение вибрации
- Реверс – одинаковая мощность в прямом и обратном режимах вращения
- Удобный, хорошо защищенный переключатель режимов работы

| Технические характеристики | D25052K |
|---|---------------|
| Потребляемая мощность | 650 Вт |
| Число оборотов х.х. | 0-2300 об/мин |
| Кол-во ударов в минуту | 0-6200 уд/мин |
| Энергия удара (ЕРТА 05/2009) | 1.9 Дж |
| Макс. диаметр сверления (Дерево) | 30 мм |
| Макс. диаметр сверления (Металл) | 13 мм |
| Макс. диаметр сверления (Бетон) | 20 мм |
| Макс. диаметр сверления (Полая коронка) | 50 мм |
| Вес | 2.6 кг |



D25052KT

Двухрежимный перфоратор SDS-Plus, 650 Вт

- Система Активного Контроля Вибрации (AVC) и подпружиненная задняя рукоятка
- Идеально подходит для сверления отверстий в бетоне и каменной кладке
- Электронная регулировка скорости
- Встроенная механическая предохранительная муфта
- Оптимизированная конструкция ударного механизма с плоским поршнем обеспечивает снижение вибрации
- Реверс – одинаковая мощность в прямом и обратном режимах вращения
- Удобный, хорошо защищенный переключатель режимов работы

| Технические характеристики | D25052KT |
|---|---------------|
| Потребляемая мощность | 650 Вт |
| Число оборотов х.х. | 0-2300 об/мин |
| Кол-во ударов в минуту | 0-6200 уд/мин |
| Энергия удара (ЕРТА 05/2009) | 1.9 Дж |
| Макс. диаметр сверления (Дерево) | 30 мм |
| Макс. диаметр сверления (Металл) | 13 мм |
| Макс. диаметр сверления (Бетон) | 20 мм |
| Макс. диаметр сверления (Полая коронка) | 50 мм |
| Вес | 2.6 кг |



D25123K

Трёхрежимный перфоратор SDS-Plus, 800 Вт

- Идеально подходит для сверления отверстий в бетоне и кирпиче
- Отключение удара для сверления дерева, металла, керамики и заворачивания саморезов
- Блокировка вращения для легких долбежных работ
- Большой 22 мм ударный механизм с непревзойденной энергией удара
- Электронная регулировка скорости
- Встроенная предохранительная муфта
- Усовершенствованная система уплотнений для максимальной защиты от пыли

| Технические характеристики | D25123K |
|---|----------------------|
| Потребляемая мощность | 800 Вт |
| Число оборотов х.х. | 0-1150 об/мин |
| Кол-во ударов в минуту | 0-4300 уд/мин |
| Энергия удара | 3.4 Дж/2.8 Дж (ЕРТА) |
| Макс. диаметр сверления (Дерево) | 30 мм |
| Макс. диаметр сверления (Металл) | 13 мм |
| Макс. диаметр сверления (Бетон) | 26 мм |
| Макс. диаметр сверления (Полая коронка) | 65 мм |
| Вес | 2.9 кг |



D25124K

Трёхрежимный перфоратор SDS-Plus с быстросъемным патроном, 800 Вт

- Идеально подходит для сверления отверстий в бетоне и кирпиче
- Блокировка вращения для легких долбежных работ
- Отключение удара и возможность замены SDS-Plus патрона на кулачковый патрон
- Большой 22 мм ударный механизм с непревзойденной энергией удара
- Электронная регулировка скорости
- Встроенная предохранительная муфта
- Усовершенствованная система уплотнений для максимальной защиты от пыли

| Технические характеристики | D25124K |
|---|----------------------|
| Потребляемая мощность | 800 Вт |
| Число оборотов х.х. | 0-1150 об/мин |
| Кол-во ударов в минуту | 0-4300 уд/мин |
| Энергия удара | 3.4 Дж/2.8 Дж (ЕРТА) |
| Макс. диаметр сверления (Дерево) | 30 мм |
| Макс. диаметр сверления (Металл) | 13 мм |
| Макс. диаметр сверления (Бетон) | 26 мм |
| Макс. диаметр сверления (Полая коронка) | 65 мм |
| Вес | 2.9 кг |



D25323K

Трёхрежимный перфоратор SDS-Plus, 800 Вт

- Идеально подходит для сверления отверстий в бетоне и каменной кладке
- Система Активного Контроля Вибрации (AVC) и подпружиненная задняя рукоятка
- Блокировка вращения для легких долбежных работ
- Большой 22 мм ударный механизм с непревзойденной энергией удара
- Электронная регулировка скорости
- Отключение удара для работ по сверлению
- Встроенная механическая предохранительная муфта
- Коннектор для подключения интегрированной системы удаления пыли D25300D или D25300DN

| Технические характеристики | D25323K |
|---|----------------------|
| Потребляемая мощность | 800 Вт |
| Число оборотов х.х. | 0-1150 об/мин |
| Кол-во ударов в минуту | 0-4300 уд/мин |
| Энергия удара | 3.4 Дж/2.8 Дж (ЕРТА) |
| Макс. диаметр сверления (Дерево) | 30 мм |
| Макс. диаметр сверления (Металл) | 13 мм |
| Макс. диаметр сверления (Бетон) | 26 мм |
| Макс. диаметр сверления (Полая коронка) | 65 мм |
| Вес | 3.4 кг |

D25325K

Трёхрежимный перфоратор SDS-Plus с быстрозастывающим патроном и системой пылеудаления, 800 Вт

- Идеально подходит для сверления отверстий в бетоне и каменной кладке диаметром 4-26 мм, с системой пылеудаления до 16 мм
- Система Активного Контроля Вибрации (AVC) и подпружиненная задняя рукоятка обеспечивают самый низкий уровень вибрации
- HEPA-фильтр улучшает фильтрацию отходов бурения, обеспечивая минимальный выброс пыли в атмосферу
- Электронная регулировка скорости для полного контроля над выполняемой операцией
- Блокировка вращения для легких долбежных работ в кирпиче, бетоне и каменной кладке

| Технические характеристики | D25325K |
|---|--------------------------|
| Потребляемая мощность | 800 Вт |
| Число оборотов | 0-1150 мин ⁻¹ |
| Число ударов | 0-4300 мин ⁻¹ |
| Энергия удара | 3.4 Дж (2.8 Дж (EPTA)) |
| Макс. диаметр сверления в дереве/металле/бетоне | 30/13/26 мм |
| с буровыми коронками | 65 мм |
| Вес | 5.1 кг |



D25324K

Трёхрежимный перфоратор SDS-Plus с быстрозастывающим патроном, 800 Вт

- Идеально подходит для сверления отверстий в бетоне и каменной кладке
- Система Активного Контроля Вибрации (AVC) и подпружиненная задняя рукоятка
- Блокировка вращения для легких долбежных работ
- Быстрая замена патрона SDS-Plus на 3-х кулачковый самозажимной патрон
- Электронная регулировка скорости
- Отключение удара для работ по сверлению
- Встроенная механическая предохранительная муфта
- Коннектор для подключения интегрированной системы удаления пыли D25300D или D25300DH

| Технические характеристики | D25324K |
|---|----------------------|
| Потребляемая мощность | 800 Вт |
| Число оборотов х.х. | 0-1150 об/мин |
| Кол-во ударов в минуту | 0-4300 уд/мин |
| Энергия удара | 3.4 Дж/2.8 Дж (EPTA) |
| Макс. диаметр сверления (Дерево) | 30 мм |
| Макс. диаметр сверления (Металл) | 13 мм |
| Макс. диаметр сверления (Бетон) | 26 мм |
| Макс. диаметр сверления (Полая коронка) | 65 мм |
| Вес | 3.5 кг |

D25413K

Комбинированный перфоратор SDS-Plus, 32 мм

- Активная антивибрационная система AVC в сочетании с прорезиненной плавающей задней рукояткой
- Электронная регулировка скорости
- Предохранительная механическая муфта
- Большой, прочный ударный механизм обеспечивает продолжительный срок службы перфоратора
- Отключение удара для сверления в дереве, керамике, металле и т.д.
- Блокировка вращения для легких долбежных операций и удаления штукатурки и плитки

| Технические характеристики | D25413K |
|---|---------------|
| Потребляемая мощность | 1000 Вт |
| Число оборотов х.х. | 0-820 об/мин |
| Кол-во ударов в минуту | 0-4700 уд/мин |
| Энергия удара (EPTA 05/2009) | 4.2 Дж |
| Макс. диаметр сверления (Дерево) | 32 мм |
| Макс. диаметр сверления (Металл) | 13 мм |
| Макс. диаметр сверления (Бетон) | 6-32 мм |
| Макс. диаметр сверления (Полая коронка) | 100 мм |
| Вес | 4.2 кг |



D25414K

Комбинированный перфоратор SDS-Plus, 32 мм

- Активная антивибрационная система AVC в сочетании с прорезиненной плавающей задней рукояткой
- Быстрая замена патрона SDS-Plus на 3-х кулачковый быстрозажимной патрон
- Блокировка вращения для легких долбежных операций
- Большой, прочный ударный механизм
- Электронная регулировка скорости
- Отключение удара для сверления в дереве, керамике и стали

| Технические характеристики | D25414K |
|---|---------------|
| Потребляемая мощность | 1000 Вт |
| Число оборотов х.х. | 0-820 об/мин |
| Кол-во ударов в минуту | 0-4700 уд/мин |
| Энергия удара (EPTA 05/2009) | 4.2 Дж |
| Макс. диаметр сверления (Дерево) | 32 мм |
| Макс. диаметр сверления (Металл) | 13 мм |
| Макс. диаметр сверления (Бетон) | 6-32 мм |
| Макс. диаметр сверления (Полая коронка) | 100 мм |
| Вес | 4.3 кг |

D25414KT

Комбинированный перфоратор SDS-Plus, 32 мм

- Активная антивибрационная система AVC в сочетании с прорезиненной плавающей задней рукояткой
- Быстрая замена патрона SDS-Plus на 3-х кулачковый быстрозажимной патрон
- Блокировка вращения для легких долбежных операций
- Большой, прочный ударный механизм
- Электронная регулировка скорости
- Отключение удара для сверления в дереве, керамике и стали

| Технические характеристики | D25414KT |
|---|---------------|
| Потребляемая мощность | 1000 Вт |
| Число оборотов х.х. | 0-820 об/мин |
| Кол-во ударов в минуту | 0-4700 уд/мин |
| Энергия удара (EPTA 05/2009) | 4.2 Дж |
| Патрон | SDS-Plus |
| Макс. диаметр сверления (Дерево) | 32 мм |
| Макс. диаметр сверления (Металл) | 13 мм |
| Макс. диаметр сверления (Бетон) | 6-32 мм |
| Макс. диаметр сверления (Полая коронка) | 100 мм |
| Вес | 4.3 кг |



D25415K

Комбинированный перфоратор SDS-Plus, 32 мм

- Антиротационная технология снижает мощность инструмента в случае заклинивания оснастки
- Активная антивибрационная система AVC в сочетании с прорезиненной плавающей задней рукояткой
- Быстрая замена патрона SDS-Plus на 3-х кулачковый быстрозажимной патрон
- Блокировка вращения для легких долбежных операций
- Отключение удара для сверления в дереве, керамике, металле и т.д.
- Электронная регулировка скорости
- Прекрасное соотношение мощность/вес обеспечивает максимальную производительность

| Технические характеристики | D25415K |
|---|---------------|
| Потребляемая мощность | 1000 Вт |
| Число оборотов х.х. | 0-820 об/мин |
| Кол-во ударов в минуту | 0-4700 уд/мин |
| Энергия удара (EPTA 05/2009) | 4.2 Дж |
| Макс. диаметр сверления (Дерево) | 32 мм |
| Макс. диаметр сверления (Металл) | 13 мм |
| Макс. диаметр сверления (Бетон) | 6-32 мм |
| Макс. диаметр сверления (Полая коронка) | 100 мм |
| Вес | 4.3 кг |

D25330K

Отбойный молоток SDS-Plus

- Благодаря очень высокой энергии удара идеально подходит для легких и средних долбежных работ
- Очень высокая мощность сноса благодаря оптимизированному электронно-механическому ударному механизму
- Оптимальное удобство в обращении за счет 12 положений позиционирования долот
- Низкий уровень вибраций и удобство работы за счет прорезиненной ручки
- Максимальная пыленепроницаемость благодаря усовершенствованной системе уплотнений
- Блокировка выключателя для бесперебойной продолжительной работы

| Технические характеристики | D25330K |
|----------------------------|--------------------------|
| Потребляемая мощность | 650 Вт |
| Число ударов | 0-4100 мин ⁻¹ |
| Энергия удара | 3.4 Дж/2.8 Дж (EPTA) |
| Вес | 2.9 кг |



D25430K

Отбойный молоток SDS-Plus

- Активная антивибрационная система AVC в сочетании с прорезиненной плавающей задней рукояткой
- Идеально подходит для легких долбежных операций в кирпиче и бетоне, удаления штукатурки и плитки
- Прекрасное соотношение мощность/вес обеспечивает максимальную производительность при небольшом весе инструмента
- Большой, прочный ударный механизм обеспечивает продолжительный срок службы
- Электронная регулировка скорости

Комплект поставки
• Многопозиционная боковая рукоятка, Чемодан

| Технические характеристики | D25430K |
|------------------------------|---------------|
| Потребляемая мощность | 1000 Вт |
| Число оборотов х.х. | Нет об/мин |
| Кол-во ударов в минуту | 0-4700 уд/мин |
| Энергия удара (EPTA 05/2009) | 4.2 Дж |
| Патрон | SDS-Plus |
| Вес | 4.0 кг |
| Вес | 4.3 кг |

D25301D

Системы пылеудаления для перфораторов SDS-Plus

- Для использования с сетевыми и аккумуляторными перфораторами SDS-Plus от DEWALT
- Идеально подходит для сверления отверстий до 16 мм и эффективного пылеотсоса
- Система быстрой установки и настройки
- Прочная конструкция и компактный дизайн
- 150 см прочный шланг и адаптер боковой рукоятки



D25300DH

Системы пылеудаления для перфораторов SDS-Plus

- Идеально подходит для чистого сверления без пыли с D25313/D25314, диаметром до 16 мм
- Самая надежная система пылеудаления для перфораторов SDS-Plus
- Устройство пылеудаления имеет собственный двигатель, его работа не влияет на мощность перфоратора
- Отключение системы пылеудаления с задержкой 2 сек. для полного удаления отходов бурения
- HEPA-фильтр улучшает фильтрацию отходов бурения, обеспечивая минимальный выброс пыли в атмосферу
- Узкий дизайн пылезборника позволяет сверлить в труднодоступных местах (мин. 42 мм)
- Специальные жесткие щетки пылезборника для защиты патрона от пыли
- Большой чемодан под систему «перфоратор + система пылеудаления»

ПЕРФОРАТОРЫ SDS-MAX

УНИКАЛЬНЫЕ СИСТЕМЫ БЕЗОПАСНОСТИ

D25601K

Комбинированный перфоратор SDS-Max с AVC, 45 мм

- Ценная передача, в сочетании с редуктором в масляной ванне гарантирует полную смазку компонентов
- Активная антивибрационная система AVC, в сочетании с «плавающей» задней рукояткой
- Отключение вращения для средних и лёгких долбежных работ
- Электронная регулировка скорости вращения и энергии удара
- Блокировка выключателя для удобной работы в режиме долбления
- Уникальная система уплотнений для защиты от попадания пыли в ударный механизм
- Электронные индикаторы износа щеток и необходимости обслуживания

| Технические характеристики | D25601K |
|---|-------------------|
| Потребляемая мощность | 1250 Вт |
| Число оборотов под нагрузкой | 210-415 об/мин |
| Кол-во ударов в минуту | 1430-2840 уд/мин |
| Энергия удара | 12 Дж/8 Дж (EPTA) |
| Макс. диаметр сверления (Бетон) | 45 мм |
| Макс. диаметр сверления (Проходной бур) | 65 мм |
| Макс. диаметр сверления (Полая коронка) | 100 мм |
| Вес | 6,8 кг |

D25603K

Комбинированный перфоратор SDS-Max с AVC, CTC и UTC, 45 мм

- Система Абсолютного Контроля крутящего момента (UTC) – новая технология DEWALT, обеспечивающая высшую степень защиты пользователя при работе инструментом. Это комбинация запатентованной двухступенчатой муфты и электронной системы, отключающей инструмент за доли секунды в ситуации заклинивания бура или коронки
- Ценная передача, в сочетании с редуктором в масляной ванне, увеличивает надёжность и производительность, гарантирует полную смазку компонентов и превосходное рассеивание высокой температуры в редукторе
- Активная антивибрационная система AVC, в сочетании с «плавающей» задней рукояткой и амортизированной боковой рукояткой, обеспечивает максимальное снижение уровня вибрации

| Технические характеристики | D25603K |
|------------------------------|-------------------|
| Потребляемая мощность | 1250 Ватт |
| Число оборотов под нагрузкой | 210-415 об/мин |
| Число ударов | 1430-2840 уд/мин |
| Энергия удара | 12 Дж/8 Дж (EPTA) |
| Макс. диаметр сверления: | |
| Бетон | 45 мм |
| Проходной бур | 65 мм |
| Полая коронка | 100 мм |
| Вес | 6,99 кг |

D25722K

Комбинированный перфоратор SDS-Max, 48 мм

- Идеально подходит для сверления сквозных отверстий и отверстий под анкерные крепления в бетоне и кирпичной кладке
- Активная антивибрационная система AVC и виброгасящая задняя рукоятка
- Полный контроль крутящего момента CTC – Уникальная запатентованная 2-х ступенчатая муфта
- Электронная регулировка скорости вращения и энергии удара
- Блокировка выключателя для продолжительной работы
- Блокировка вращения для разрушения кирпичной и каменной кладки или долбежных работ по бетону
- Индикаторы износа щеток и необходимости обслуживания

| Технические характеристики | D25722K |
|---|------------------|
| Потребляемая мощность | 1400 Вт |
| Число оборотов под нагрузкой | 137-275 об/мин |
| Кол-во ударов в минуту | 1260-2520 уд/мин |
| Энергия удара (EPTA 05/2009) | 11 Дж |
| Макс. диаметр сверления (Бетон) | 48 мм |
| Макс. диаметр сверления (Проходной бур) | 80 мм |
| Макс. диаметр сверления (Полая коронка) | 125 мм |
| Вес | 9,1 кг |

D25762K

Комбинированный перфоратор SDS-Max, 52 мм

- Идеально подходит для сверления сквозных отверстий и отверстий под анкерные крепления в бетоне и кирпичной кладке диаметром от 12 до 52 мм. Сверление коронками до 150 мм
- Активная антивибрационная система AVC и виброгасящая задняя рукоятка обеспечивают непревзойдённый низкий уровень вибраций
- Электронная регулировка скорости вращения и энергии удара
- Полный контроль крутящего момента CTC. Уникальная запатентованная 2-х ступенчатая муфта обеспечивает пользователю повышенную безопасность при работе бурами и коронками разных диаметров
- Блокировка выключателя для продолжительной работы

| Технические характеристики | D25762K |
|------------------------------|-----------------------------|
| Потребляемая мощность | 1500 Ватт |
| Число оборотов под нагрузкой | 125-250 мин ⁻¹ |
| Число ударов | 1150-2300 мин ⁻¹ |
| Энергия удара | 18 Дж/15,5 Дж (EPTA) |
| Макс. диаметр сверления: | |
| Бетон | 52 мм |
| Проходной бур | 80 мм |
| Полая коронка | 150 мм |
| Вес | 9,9 кг |



D25501K

Комбинированный перфоратор SDS-Max, 40 мм

- Идеально подходит для сверления отверстий в бетоне, каменной и кирпичной кладке бурами диаметром 12-40 мм и полыми коронками до 90 мм
- Ценная передача, в сочетании с редуктором в масляной ванне, увеличивает надёжность и производительность, гарантирует полную смазку компонентов и превосходное рассеивание высокой температуры в редукторе
- Эргономичная, компактная конструкция обеспечивает удобство работы в труднодоступных местах
- Превосходное соотношение мощность/вес: энергия удара 11 Дж и 5 кг перфоратор

| Технические характеристики | D25501K |
|------------------------------|-------------------|
| Потребляемая мощность | 1100 Вт |
| Число оборотов под нагрузкой | 400 об/мин |
| Число ударов | 2740 уд/мин |
| Энергия удара | 11 Дж/8 Дж (EPTA) |
| Макс. диаметр сверления: | |
| Бетон | 40 мм |
| Проходной бур | 55 мм |
| Полая коронка | 90 мм |
| Вес | 5,9 кг |



D25602K

Комбинированный перфоратор SDS-Max с AVC и CTC, 45 мм

- Ценная передача, в сочетании с редуктором в масляной ванне гарантирует полную смазку компонентов
- Активная антивибрационная система AVC, в сочетании с «плавающей» задней рукояткой
- Система Полного контроля крутящего момента CTC – Запатентованная 2-х ступенчатая муфта
- Отключение вращения для средних и лёгких долбежных работ
- Уникальная система уплотнений для защиты от попадания пыли в ударный механизм
- Электронная регулировка скорости вращения и энергии удара
- Эффективный механизм передаёт энергию удара непосредственно на бур или долото без потерь на вибрацию

| Технические характеристики | D25602K |
|---|-------------------|
| Потребляемая мощность | 1250 Вт |
| Число оборотов под нагрузкой | 210-415 об/мин |
| Кол-во ударов в минуту | 1430-2840 уд/мин |
| Энергия удара | 12 Дж/8 Дж (EPTA) |
| Макс. диаметр сверления (Бетон) | 45 мм |
| Макс. диаметр сверления (Проходной бур) | 65 мм |
| Макс. диаметр сверления (Полая коронка) | 100 мм |
| Вес | 6,9 кг |



D25721K

Комбинированный перфоратор SDS-Max, 48 мм

- Идеально подходит для сверления сквозных отверстий и отверстий под анкерные крепления
- Активная антивибрационная система AVC и плавающая виброгасящая задняя рукоятка
- Эргономичный, компактный дизайн для максимального контроля над инструментом
- Электронная регулировка скорости вращения и энергии удара
- Блокировка выключателя для продолжительной работы
- Блокировка вращения для разрушения кирпичной и каменной кладки или долбежных работ по бетону
- Индикаторы износа щеток и необходимости обслуживания

| Технические характеристики | D25721K |
|---|------------------|
| Потребляемая мощность | 1350 Вт |
| Число оборотов под нагрузкой | 132-265 об/мин |
| Кол-во ударов в минуту | 1225-2450 уд/мин |
| Энергия удара (EPTA 05/2009) | 11 Дж |
| Макс. диаметр сверления (Бетон) | 48 мм |
| Макс. диаметр сверления (Проходной бур) | 80 мм |
| Макс. диаметр сверления (Полая коронка) | 115 мм |
| Вес | 8,7 кг |



D25723K

Комбинированный перфоратор SDS-Max, 48 мм

- Активная антивибрационная система и виброгасящая задняя рукоятка
- Полный контроль крутящего момента CTC – Уникальная запатентованная 2-х ступенчатая муфта
- Система Абсолютного Контроля крутящего момента (UTC) – электронная система, отключающая инструмент за доли секунды в случае заклинивания бура или коронки
- Электронная регулировка скорости вращения и энергии удара
- Блокировка выключателя для продолжительной работы
- Блокировка вращения для разрушения кирпичной и каменной кладки или долбежных работ по бетону
- Индикаторы износа щеток и необходимости обслуживания

| Технические характеристики | D25723K |
|---|------------------|
| Потребляемая мощность | 1400 Вт |
| Число оборотов под нагрузкой | 137-275 об/мин |
| Кол-во ударов в минуту | 1260-2520 уд/мин |
| Энергия удара (EPTA 05/2009) | 11 Дж |
| Макс. диаметр сверления (Бетон) | 48 мм |
| Макс. диаметр сверления (Проходной бур) | 80 мм |
| Макс. диаметр сверления (Полая коронка) | 125 мм |
| Вес | 9,1 кг |

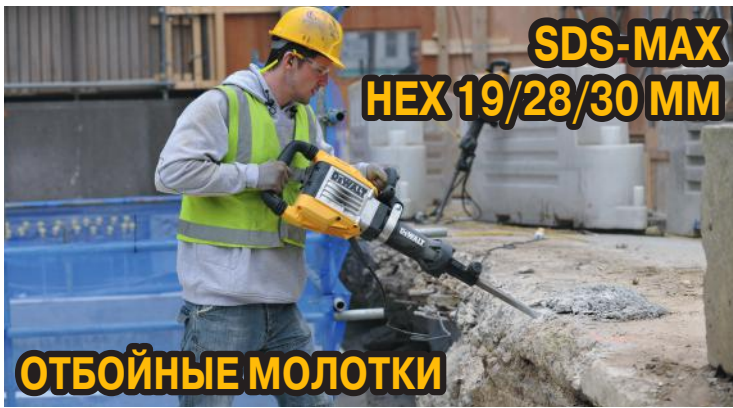


D25763K

Комбинированный перфоратор SDS-Max, 52 мм

- Идеально подходит для сверления сквозных отверстий и отверстий под анкерные крепления в бетоне и кирпичной кладке диаметром от 12 до 52 мм. Сверление коронками до 150 мм
- Активная антивибрационная система и виброгасящая задняя рукоятка обеспечивают непревзойдённый низкий уровень вибраций
- Система Абсолютного Контроля крутящего момента (UTC) – новая технология DEWALT, обеспечивающая высшую степень защиты пользователя при работе инструментом. Это комбинация запатентованной двухступенчатой муфты и электронной системы, отключающей инструмент за доли секунды в ситуации заклинивания бура или коронки
- Электронная регулировка скорости вращения и энергии удара

| Технические характеристики | D25763K |
|------------------------------|-----------------------------|
| Потребляемая мощность | 1500 Ватт |
| Число оборотов под нагрузкой | 125-250 мин ⁻¹ |
| Число ударов | 1150-2300 мин ⁻¹ |
| Энергия удара | 18 Дж/15,5 Дж (EPTA) |
| Макс. диаметр сверления: | |
| Бетон | 52 мм |
| Проходной бур | 80 мм |
| Полая коронка | 150 мм |
| Вес | 9,9 кг |



D25820K

- Отбойный молоток SDS-Max**
- Идеален для легкого разрушения, подготовки поверхности или вырубка углублений и открытых каналов в кирпиче, каменной кладке и легком бетоне
 - Полностью герметичный редуктор в масляной ванне увеличивает надежность и производительность, гарантирует полную смазку компонентов и превосходное рассеивание высокой температуры в редукторе
 - Превосходное соотношение мощность/вес: энергия удара 8 Дж (по EPTA 05/2009) при весе отбойного молотка 5.8 кг
 - Установка долота в 18 различных положениях обеспечивает работу под любым углом при любых работах
 - Эргономичная, компактная конструкция обеспечивает удобство работы в труднодоступных местах

| Технические характеристики | D25820K |
|----------------------------------|-----------------------|
| Потребляемая мощность | 1150 Вт |
| Кол-во ударов в минуту | 2740 уд/мин |
| Энергия удара | 12 Дж/8 Дж (EPTA) |
| Патрон | SDS-Max |
| Уровень вибраций (доп. значение) | 13.2 м/с ² |
| Вес | 2.9 кг |

D25831K

- Отбойный молоток SDS-Max**
- Идеально подходит для легких долбежных работ по камню, кирпичу и бетону
 - Цепная передача, в сочетании с редуктором в масляной ванне, увеличивает надежность и производительность, гарантирует полную смазку компонентов и превосходное рассеивание высокой температуры в редукторе
 - Эргономичная, компактная конструкция обеспечивает удобство работы в труднодоступных местах
 - Электронная регулировка частоты и энергии удара для работы по различным материалам
 - Регулируемая фиксация долот в 18 различных позициях
 - Уникальная система уплотнений для защиты от попадания пыли в ударный механизм обеспечивает высокую производительность и долгий срок службы инструмента
 - Активная антивибрационная система AVC, в сочетании с «плавающей» задней рукояткой, обеспечивает максимальное снижение уровня вибрации
 - Эффективный механизм передает энергию удара непосредственно на долото без потерь на вибрацию и уменьшает отдачу инструмента

| Технические характеристики | D25831K |
|----------------------------|-----------------------------|
| Потребляемая мощность | 1250 Вт |
| Число ударов | 1430-2840 мин ⁻¹ |
| Энергия удара | 12 Дж/8 Дж (EPTA) |
| Вес | 6.1 кг |



D25871K

- Отбойный молоток SDS-Max**
- Отбойный молоток, специально разработанный для выполнения умеренно тяжелых работ по кирпичной и каменной кладке и бетону
 - Активная антивибрационная система и подпружиненная виброгасящая задняя рукоятка обеспечивают непревзойденный низкий уровень вибраций
 - Фиксация долот в 24 различных позициях для обеспечения наибольшего удобства при любом применении
 - Электронная регулировка частоты и энергии удара
 - Роверный переключатель с фиксатором
 - Захват цилиндрической формы для максимального удобства при работе в горизонтальном положении
 - Индикаторы износа щеток и необходимости обслуживания

| Технические характеристики | D25871K |
|------------------------------|------------------|
| Потребляемая мощность | 1400 Вт |
| Кол-во ударов в минуту | 1260-2520 уд/мин |
| Энергия удара (EPTA 05/2009) | 11 Дж |
| Патрон | SDS-Max |
| Вес | 8.0 кг |

D25899K

- Отбойный молоток SDS-Max**
- Мощный и надежный электродвигатель 1500 Вт обеспечивает высокую производительность
 - Простое управление скользящим кольцом патрона позволяет быстро и легко устанавливать долото в 12 различных позициях
 - Корпус из легкого, магниевого сплава для снижения веса и увеличения надежности
 - Компактный линейный дизайн позволяет работать в труднодоступных местах
 - Мощный ударный механизм обеспечивает высокую производительность работы
 - Эргономичный корпус линейной конструкции
 - Многопозиционная боковая рукоятка обеспечивает удобное использование инструмента

| Технические характеристики | D25899K |
|----------------------------|----------------------|
| Потребляемая мощность | 1500 Вт |
| Кол-во ударов в минуту | 2040 уд/мин |
| Энергия удара | 25 Дж/17.9 Дж (EPTA) |
| Патрон | SDS-Max |
| Вес | 9.9 кг |



D25902K

- Отбойный молоток SDS-Max**
- Мощный и надежный электродвигатель 1550 Вт обеспечивает высокую производительность
 - Система Активного Контроля Вибрации со встроенным противовесом и плавающая рукоятка обеспечивают чрезвычайно низкий уровень вибраций
 - Превосходно сбалансированная линейная конструкция отбойного молотка
 - Плавный пуск обеспечивает точность и удобство работы
 - Простое управление скользящим кольцом патрона позволяет быстро и легко закреплять долото в 12 положениях
 - Большой и мощный ударный механизм обеспечивает высокую производительность работы
 - Многопозиционная боковая рукоятка обеспечивает удобное использование инструмента
 - Корпус из легкого, магниевого сплава для снижения веса и увеличения надежности

| Технические характеристики | D25902K |
|------------------------------|------------------|
| Потребляемая мощность | 1550 Вт |
| Кол-во ударов в минуту | 1050-2100 уд/мин |
| Энергия удара (EPTA 05/2009) | 19 Дж |
| Патрон | SDS-Max |
| Вес | 10.5 кг |

D25941K

- Отбойный молоток 19 мм шестигранный**
- Система Активного Контроля Вибрации со встроенным противовесом и плавающая рукоятка обеспечивают наименьший уровень вибрации 8 м/с²
 - Большой и мощный ударный механизм обеспечивает высокую производительность работы
 - Эргономичный корпус линейной конструкции обеспечивает легкое и удобное его использование
 - Модульная конструкция для быстрого и легкого доступа к ключевым компонентам инструмента
 - Компактный, обтекаемый дизайн позволяет проникать в узкие места
 - Простое управление скользящим кольцом патрона позволяет быстро и легко закреплять долото в 12 различных позициях, обеспечивая его надежную фиксацию в патроне
 - Новый 95 мм электродвигатель мощностью 1600 Вт
 - Корпус из легкого, магниевого сплава для снижения веса и увеличения надежности
 - Плавный пуск обеспечивает точность и удобство работы
 - Многопозиционная боковая рукоятка обеспечивает удобное использование инструмента

| Технические характеристики | D25941K |
|----------------------------|------------------------|
| Потребляемая мощность | 1600 Ватт |
| Число ударов | 1620 мин ⁻¹ |
| Энергия удара | 30.6 Дж/22.5 Дж (EPTA) |
| Уровень вибраций | 8.8 м/с ² |
| Вес | 13.1 кг |



D25960K

- Отбойный молоток 28 мм шестигранный**
- Самая высокая производительность благодаря оптимальному балансу мощности, энергии удара и вибрации
 - Самая низкая вибрация в 16-килограммовом классе обеспечивает самое длительное время непрерывной работы
 - На 50 % более длинные сервисные интервалы, чем у ближайшего конкурента, что позволяет снизить эксплуатационные расходы и экономит время
 - Прочная и надежная конструкция обеспечивает долгий срок службы инструмента
 - Плавный пуск

| Технические характеристики | D25960K |
|----------------------------|----------------------|
| Потребляемая мощность | 1600 Ватт |
| Число ударов | 1450 уд/мин |
| Энергия удара | 35 Дж (EPTA) |
| Уровень вибраций | 6.8 м/с ² |
| Вес | 18.4 кг |

D25961K

- Отбойный молоток 30 мм шестигранный**
- Самая высокая производительность благодаря оптимальному балансу мощности, энергии удара и вибрации
 - Самая низкая вибрация в 16-килограммовом классе обеспечивает самое длительное время непрерывной работы
 - На 50 % более длинные сервисные интервалы, чем у ближайшего конкурента, что позволяет снизить эксплуатационные расходы и экономит время
 - Прочная и надежная конструкция обеспечивает долгий срок службы инструмента
 - Плавный пуск

| Технические характеристики | D25961K |
|----------------------------|----------------------|
| Потребляемая мощность | 1600 Ватт |
| Число ударов | 1450 уд/мин |
| Энергия удара | 35 Дж (EPTA) |
| Уровень вибраций | 6.8 м/с ² |
| Вес | 16.9 кг |



D25980

- Отбойный молоток 28 мм шестигранный**
- Крупногабаритный механизм отличается чрезвычайной надежностью и превосходными эксплуатационными характеристиками
 - Мощный, 2100 Вт электродвигатель обеспечивает высокую эффективность и долговечность
 - Активная антивибрационная система (Active Vibration Control) обеспечивает более безопасную, удобную и производительную работу
 - Плавающая система рукоятки поглощает отдачу и, вместе с активной антивибрационной системой, обеспечивает минимальный уровень вибрации
 - Навысшая производительность на рынке благодаря оптимизированному двигателю и ударному механизму

| Технические характеристики | D25980 |
|----------------------------|----------------------|
| Потребляемая мощность | 2100 Вт |
| Число ударов | 900 уд/мин |
| Энергия удара | 52 Дж (EPTA) |
| Уровень вибраций | 4.8 м/с ² |
| Патрон 28 мм шестигр. | 18.4 кг |
| Вес | 31.0 кг |

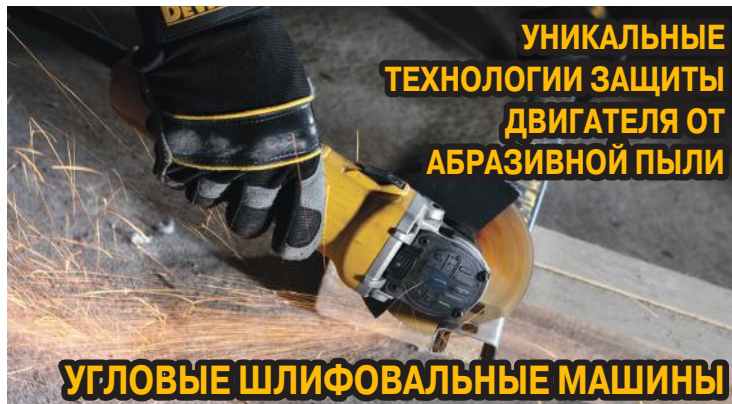
Принадлежности для D25980
 D259801 | Транспортная тележка

D28111

Угловая шлифовальная машина, 115 мм

- Компактный дизайн, превосходная балансировка и эргономика
- Обмотки статора с прямыми выводами без использования клемм обеспечивают высокую надежность инструмента
- Эпоксидное покрытие обмотки защищает двигатель от абразивной пыли
- Новая конструкция фланцев обеспечивает смену диска с меньшим усилием по сравнению со стандартными фланцами и исключает его заклинивание
- Самоотключающиеся щетки защищают якорь от повреждения, что приводит к увеличению срока службы электродвигателя
- Жесткая конструкция щеткодержателя предотвращает зависание щеток в экстремальных условиях эксплуатации
- Низкопрофильный корпус редуктора для работы в труднодоступных местах
- Боковое расположение кнопки блокировки шпинделя предотвращает ее повреждение при работе в ограниченном пространстве

| | |
|----------------------------|-------------------------|
| Технические характеристики | D28111 |
| Потребляемая мощность | 850 Вт |
| Число оборотов | 10000 мин ⁻¹ |
| Макс. диаметр диска | 115 мм |
| Резьба шпинделя | M 14 |
| Вес | 2,1 кг |



D28113

Угловая шлифмашина 115 мм

- Система пылеудаления отбирает большинство частиц из потока воздуха, проходящего через двигатель, предотвращая абразивный износ и повреждение изоляции
- Антивибрационная боковая рукоятка для большего удобства пользователя
- Новая конструкция защитного кожуха позволяет без ключа устанавливать, регулировать и снимать защитный кожух для повышения эксплуатационной гибкости
- Обмотки статора с прямыми выводами без использования клемм обеспечивают высокую надежность инструмента
- Самоотключающиеся щетки защищают якорь от повреждения в случае истечения срока их службы, обеспечивая, тем самым, продолжительный срок службы самого двигателя

| | |
|----------------------------|-------------------------|
| Технические характеристики | D28113 |
| Потребляемая мощность | 900 Вт |
| Число оборотов х.х. | 10000 мин ⁻¹ |
| Макс. диаметр диска | 115 мм |
| Резьба шпинделя | M14 |
| Вес | 1,7 кг |



DWE4150

Угловая шлифмашина, 115 мм

- Прекрасная эргономика благодаря небольшому диаметру корпуса, обеспечивающему более удобный захват
- Независимый и подпружиненный щеткодержатель для увеличения срока службы щеток
- Низкопрофильный корпус редуктора для работы в труднодоступных местах
- Обмотки статора с прямыми выводами без использования клемм обеспечивают высокую надежность инструмента
- 100% использование шарикоподшипников увеличивает эффективность и долговечность инструмента
- Верхнее расположение кнопки блокировки шпинделя обеспечивает максимальную глубину реза
- Эпоксидное покрытие обмотки защищает двигатель от абразивной пыли
- Самоотключающиеся щетки защищают якорь от повреждения, что приводит к увеличению срока службы электродвигателя

| | |
|----------------------------|----------------|
| Технические характеристики | DWE4150 |
| Потребляемая мощность | 900 Вт |
| Число оборотов | 11800 об/мин |
| Макс. диаметр диска | 115 мм |
| Резьба шпинделя | M14 |
| Вес | 2,0 кг |

DWE4051

Угловая шлифмашина, 125 мм

- Корпус оптимального диаметра обеспечивает удобный захват и превосходную эргономику
- Низкопрофильный корпус редуктора для работы в труднодоступных местах
- Эпоксидное покрытие обмотки защищает двигатель от абразивной пыли и увеличивает надежность инструмента
- Независимый и подпружиненный щеткодержатель для увеличения срока службы щеток
- Обмотки статора с прямыми выводами без использования клемм обеспечивают высокую надежность инструмента
- Использование только шариковых подшипников в конструкции увеличивает эффективность и долговечность инструмента
- Самоотключающиеся щетки защищают якорь от повреждения, что приводит к увеличению срока службы электродвигателя

| | |
|----------------------------|----------------|
| Технические характеристики | DWE4051 |
| Потребляемая мощность | 800 Вт |
| Число оборотов х.х. | 11800 об/мин |
| Макс. диаметр диска | 125 мм |
| Резьба шпинделя | M14 |
| Вес | 1,8 кг |



D28130

Угловая шлифмашина, 125 мм

- Система пылеудаления отбирает большинство частиц из потока воздуха, проходящего через двигатель, предотвращая абразивный износ и повреждение изоляции
- Антивибрационная боковая рукоятка для большего удобства пользователя
- Новая конструкция защитного кожуха позволяет без ключа устанавливать, регулировать и снимать защитный кожух для повышения эксплуатационной гибкости
- Обмотки статора с прямыми выводами без использования клемм для увеличения надежности двигателя
- Самоотключающиеся щетки защищают якорь от повреждения в случае истечения срока их службы, обеспечивая, тем самым, продолжительный срок службы самого двигателя
- Прекрасная эргономика благодаря небольшому продольному выступу, обеспечивающему более удобный захват

| | |
|----------------------------|-------------------------|
| Технические характеристики | D28130 |
| Потребляемая мощность | 900 Вт |
| Число оборотов х.х. | 10000 мин ⁻¹ |
| Макс. диаметр диска | 125 мм |
| Резьба шпинделя | M14 |
| Вес | 1,7 кг |

DWE4151

Угловая шлифмашина 125 мм

- Корпус оптимального диаметра обеспечивает удобный захват и превосходную эргономику
- Независимый и подпружиненный щеткодержатель для увеличения срока службы щеток
- Низкопрофильный корпус редуктора для работы в труднодоступных местах
- Обмотки статора с прямыми выводами без использования клемм обеспечивают высокую надежность инструмента
- Самоотключающиеся щетки защищают якорь от повреждения, что приводит к увеличению срока службы электродвигателя
- Использование только шариковых подшипников в конструкции увеличивает эффективность и долговечность инструмента
- Верхнее расположение кнопки блокировки шпинделя обеспечивает максимальную глубину реза

| | |
|----------------------------|----------------|
| Технические характеристики | DWE4151 |
| Потребляемая мощность | 900 Вт |
| Число оборотов | 11800 об/мин |
| Макс. диаметр диска | 125 мм |
| Резьба шпинделя | M14 |
| Вес | 2,05 кг |



D28134

Угловая шлифовальная машина, 125 мм

- Система пылеудаления отбирает большинство частиц из потока воздуха, проходящего через двигатель, предотвращая абразивный износ и повреждение изоляции
- Новая конструкция защитного кожуха позволяет без ключа устанавливать, регулировать и снимать защитный кожух для повышения эксплуатационной гибкости
- Обмотки статора с прямыми выводами без использования клемм для увеличения надежности двигателя
- Самоотключающиеся щетки защищают якорь от повреждения в случае истечения срока их службы, обеспечивая, тем самым, продолжительный срок службы самого двигателя
- Прекрасная эргономика благодаря небольшому продольному выступу, обеспечивающему более удобный захват

| | |
|----------------------------|-------------------------|
| Технические характеристики | D28134 |
| Потребляемая мощность | 1100 Вт |
| Число оборотов | 10000 мин ⁻¹ |
| Макс. диаметр диска | 125 мм |
| Резьба шпинделя | M14 |
| Вес | 1,7 кг |

D28133

Угловая шлифовальная машина, 125 мм

- Электро-механическая предохранительная муфта защищает оператора от удара в случае заклинивания отрезного диска, уменьшая реактивный крутящий момент
- Выключатель нулевого напряжения. В случае отключения напряжения при работе и последующей внезапной подаче напряжения инструмент сам не включится, даже если выключатель питания установлен в положение «включено».
- Устройство защиты от перегрузки отключит инструмент в случае перегрева двигателя. Шлифмашина начнет работать снова как только остынет двигатель
- Система пылеудаления отбирает большинство частиц из потока воздуха, проходящего через двигатель, предотвращая абразивный износ и повреждение изоляции
- Антивибрационная боковая рукоятка

| | |
|----------------------------|-------------------------|
| Технические характеристики | D28133 |
| Потребляемая мощность | 1100 Вт |
| Число оборотов х.х. | 10000 мин ⁻¹ |
| Макс. диаметр диска | 125 мм |
| Резьба шпинделя | M14 |
| Вес | 2,3 кг |



D28132C

Угловая шлифовальная машина, 125 мм

- Система пылеудаления отбирает большинство частиц из потока воздуха, проходящего через двигатель, предотвращая абразивный износ и повреждение изоляции
- Антивибрационная боковая рукоятка для большего удобства пользователя
- Новая конструкция защитного кожуха позволяет без ключа устанавливать, регулировать и снимать защитный кожух для повышения эксплуатационной гибкости
- Обмотки статора с прямыми выводами без использования клемм для увеличения надежности двигателя
- Самоотключающиеся щетки защищают якорь от повреждения в случае истечения срока их службы, обеспечивая, тем самым, продолжительный срок службы самого двигателя
- Низкопрофильный корпус редуктора для работы в труднодоступных местах

| | |
|----------------------------|-------------------------|
| Технические характеристики | D28132C |
| Потребляемая мощность | 1200 Вт |
| Число оборотов х.х. | 10000 мин ⁻¹ |
| Макс. диаметр диска | 125 мм |
| Резьба шпинделя | M14 |
| Вес | 2,5 кг |

D28065

Угловая шлифовальная машина, 125 мм

- Система пылеудаления предотвращает абразивный износ и повреждение изоляции
- Антивибрационная боковая рукоятка для большего удобства пользователя
- Новая конструкция защитного кожуха позволяет без ключа устанавливать, регулировать и снимать защитный кожух для повышения эксплуатационной гибкости
- Самостояющиеся щетки защищают якорь от повреждения в случае истечения срока их службы
- Низкопрофильный корпус редуктора для работы в труднодоступных местах
- Защита двигателя от абразивной пыли для увеличения срока службы
- Новая конструкция фланцев обеспечивает смену диска с меньшим усилием по сравнению со стандартными фланцами и исключает его заклинивание
- Жесткая конструкция щеткодержателя предотвращает зависание щеток в экстремальных условиях эксплуатации

| | |
|----------------------------|------------------------|
| Технические характеристики | D28065 |
| Потребляемая мощность | 1250 Ватт |
| Число оборотов | 9000 мин ⁻¹ |
| Макс. диаметр диска | 125 мм |
| Резьба шпинделя | M 14 |
| Вес | 2,6 кг |



D28135

Угловая шлифовальная машина, 125 мм

- Система пылеудаления отбирает большинство частиц из потока воздуха, проходящего через двигатель, предотвращая абразивный износ и повреждение изоляции
- Антивибрационная боковая рукоятка для большего удобства пользователя
- Новая конструкция защитного кожуха позволяет без ключа устанавливать, регулировать и снимать защитный кожух для повышения эксплуатационной гибкости
- Обмотки статора с прямыми выводами без использования клемм для увеличения надежности двигателя
- Самостояющиеся щетки защищают якорь от повреждения в случае истечения срока их службы, обеспечивая, тем самым, продолжительный срок службы самого двигателя
- Низкопрофильный корпус редуктора для работы в труднодоступных местах

| | |
|----------------------------|-------------------------|
| Технические характеристики | D28135 |
| Потребляемая мощность | 1400 Ватт |
| Число оборотов | 10000 мин ⁻¹ |
| Макс. диаметр диска | 125 мм |
| Резьба шпинделя | M14 |
| Вес | 2,5 кг |

D28136/D28136KD

Угловая шлифовальная машина, 125 мм

- Электронная регулировка скорости обеспечивает лучший контроль над инструментом и позволяет выбрать режим обработки, оптимальный для данной принадлежности и конкретного материала
- Выключатель нулевого напряжения предотвращает пуск инструмента при подключении его к электросети, даже если выключатель питания установлен в положение «включено». Перед включением питания выключатель нулевого напряжения должен всегда устанавливаться в исходное положение
- Устройство защиты от перегрузки предохраняет двигатель от перегрева, снижая максимальную мощность до тех пор, пока двигатель не остынет
- Моментная муфта защищает оператора от удара в случае заклинивания отрезного диска, уменьшая реактивный крутящий момент
- Система пылеудаления отбирает большинство частиц из потока воздуха, проходящего через двигатель, предотвращая абразивный износ и повреждение изоляции

| | | |
|-----------------------------|--------------------------------|-----------------|
| Технические характеристики: | D28136 | D28136KD |
| Потребляемая мощность | 1500 Ватт | |
| Число оборотов | 2800 - 10000 мин ⁻¹ | D28136 + |
| Макс. диаметр диска | 125 мм | чехол + |
| Резьба шпинделя | M 14 | алмазный диск |
| Вес | 2,1 кг | |



D28137

Угловая шлифовальная машина, 125 мм

- Электронная регулировка скорости обеспечивает лучший контроль над инструментом и позволяет выбрать режим обработки, оптимальный для данной принадлежности и конкретного материала
- Выключатель нулевого напряжения предотвращает пуск инструмента при подключении его к электросети, даже если выключатель питания установлен в положение «включено». Перед включением питания выключатель нулевого напряжения должен всегда устанавливаться в исходное положение
- Автоматическая балансировка снижает вибрацию, повышая удобство в работе
- Устройство защиты от перегрузки предохраняет двигатель от перегрева, снижая максимальную мощность до тех пор, пока двигатель не остынет
- Моментная муфта защищает оператора от удара в случае заклинивания отрезного диска, уменьшая реактивный крутящий момент
- Антивибрационная боковая рукоятка для большего удобства пользователя

| | |
|----------------------------|--------------------------------|
| Технические характеристики | D28137 |
| Потребляемая мощность | 1500 Ватт |
| Число оборотов | 2800 - 10000 мин ⁻¹ |
| Макс. диаметр диска | 125 мм |
| Резьба шпинделя | M14 |
| Вес | 2,7 кг |

D28141

Угловая шлифовальная машина, 150 мм

- Компактная угловая шлифовальная машина для управления одной рукой с очень малым диаметром корпуса и очень плоским корпусом редуктора
- Пропитка эпоксидной смолой, а также специальная система подвода охлаждающего воздуха защищает двигатель от абразивной пыли
- С быстрой регулировкой защитного кожуха без ключа
- Оптимально позиционированная блокировка шпинделя
- С защитным кожухом и виброгасящей дополнительной рукояткой

| | |
|----------------------------|------------------------|
| Технические характеристики | D28141 |
| Потребляемая мощность | 1400 Ватт |
| Число оборотов | 9000 мин ⁻¹ |
| Макс. диаметр диска | 150 мм |
| Резьба шпинделя | M14 |
| Вес | 2,0 кг |



DWE46150

Защитный кожух для обработки поверхностей, 115-125 мм

- Позволяет подключить системы пылеудаления при обработке поверхностей, в частности бетона, угловыми шлифовальными машинами
- Крепится непосредственно на 115, 125 мм угловые шлифовальные машины DEWALT с помощью бесключевого зажима
- Сдвигная секция обеспечивает доступ к обработке кромок и углов
- Коннектор для подключения шланга систем пылеудаления, совместимый с системой AIRLOCK DEWALT

Комплект поставки
 • Защитный кожух для обработки поверхностей, 115-125 мм

DW840

Угловая шлифовальная машина, 180 мм

- Оптимальное соотношение веса и мощности и сбалансированное распределение веса
- Двигатель большой мощности с квадратным поперечным сечением для максимальной мощности
- Дополнительное охлаждение через специально встроенные в корпус двигателя воздушные каналы
- Простая в управлении блокировка шпинделя
- С защитным кожухом и дополнительной рукояткой

| | |
|----------------------------|------------------------|
| Технические характеристики | DW840 |
| Потребляемая мощность | 1800 Ватт |
| Число оборотов | 8000 мин ⁻¹ |
| Макс. диаметр диска | 180 мм |
| Резьба шпинделя | M14 |
| Вес | 3,2 кг |



D28493

Угловая шлифовальная машина, 180 мм

- Защита двигателя от абразивной пыли для увеличения долговечности
- Двупозиционная боковая рукоятка позволяет пользователю установить ее в оптимальное положение для максимального удобства
- Блокировка шпинделя для быстрой смены диска
- Быстрый доступ к смене щеток

| | |
|----------------------------|------------------------|
| Технические характеристики | D28493 |
| Потребляемая мощность | 2200 Ватт |
| Число оборотов | 8500 мин ⁻¹ |
| Макс. диаметр диска | 180 мм |
| Резьба шпинделя | M14 |
| Вес | 5,5 кг |

DWE4557

Угловая шлифмашина 180 мм, 2400 Вт

- Система пылеудаления защищает двигатель от попадания абразивной пыли, предотвращая абразивный износ и повреждение изоляции, тем самым увеличивая срок службы инструмента
- Антивибрационная боковая рукоятка
- Быстрая регулировка защитного кожуха без ключа
- Обмотки статора с прямыми выводами без использования клемм обеспечивают высокую надежность инструмента
- 3-позиционная боковая рукоятка для лучшего баланса инструмента при резке или шлифовке
- Самостояющиеся щетки
- Пылезащитные подшипники продлевают срок службы инструмента

| | |
|----------------------------|----------------|
| Технические характеристики | DWE4557 |
| Потребляемая мощность | 2400 Ватт |
| Число оборотов | 8500 об/мин |
| Макс. диаметр диска | 180 мм |
| Резьба шпинделя | M14 |
| Вес | 5,3 кг |



DWE4597

Угловая шлифмашина 180 мм, 2600 Вт

- Система пылеудаления защищает двигатель от попадания абразивной пыли, предотвращая абразивный износ и повреждение изоляции, тем самым увеличивая срок службы инструмента
- Устройство защиты от перегрузки отключит инструмент в случае перегрева двигателя. Шлифовальная машина сможет работать снова как только остынет двигатель
- Плавающий пуск ограничивает пусковой ток и снижает отдачу инструмента
- Система контроля крутящего момента ограничит передаваемую на пользователя отдачу в случае блокировки диска
- Выключатель нулевого напряжения. В случае отключения напряжения при зафиксированном выключателе и последующей подачи напряжения инструмент не включится до тех пор, пока вы не разблокируете выключатель
- Антивибрационная рукоятка снижает усталость и увеличивает производительность работы

| | |
|----------------------------|----------------|
| Технические характеристики | DWE4597 |
| Потребляемая мощность | 2400 Ватт |
| Число оборотов | 8500 об/мин |
| Макс. диаметр диска | 180 мм |
| Резьба шпинделя | M14 |
| Вес | 5,4 кг |

D28490

Угловая шлифовальная машина, 230 мм

- Защита двигателя от абразивной пыли для увеличения долговечности
- Двупозиционная боковая рукоятка позволяет пользователю установить ее в оптимальное положение для максимального удобства
- Блокировка шпинделя для быстрой смены диска
- Окно в отсеке щеток для их быстрой замены

| Технические характеристики | D28490 |
|----------------------------|------------------------|
| Потребляемая мощность | 2000 Ватт |
| Число оборотов | 6500 мин ⁻¹ |
| Макс. диаметр диска | 230 мм |
| Резьба шпинделя | M14 |
| Вес | 5,5 кг |



D28492/D28492S

Угловая шлифмашина 230 мм

- Защита двигателя от абразивной пыли для увеличения долговечности
 - Двупозиционная боковая рукоятка позволяет пользователю установить ее в оптимальное положение для максимального удобства
 - Блокировка шпинделя для быстрой смены диска
 - Быстрый доступ к замене щеток
- D28492S – плавный пуск**

| Технические характеристики | D28492 |
|----------------------------|------------------------|
| Потребляемая мощность | 2200 Ватт |
| Число оборотов | 6500 мин ⁻¹ |
| Макс. диаметр диска | 230 мм |
| Резьба шпинделя | M14 |
| Вес | 5,5 кг |

D28498

Угловая шлифмашина 230 мм

- Выключатель нулевого напряжения. В случае отключения напряжения при зафиксированном выключателе и последующей подачи напряжения инструмент не включится до тех пор, пока вы не разблокируете выключатель
- Устройство защиты от перегрузки отключит инструмент в случае перегрева двигателя. Шлифмашина начнет работать снова как только остынет двигатель
- Плавный пуск ограничивает пусковой ток и снижает отдачу инструмента
- Защита двигателя от абразивной пыли для увеличения долговечности
- Система контроля крутящего момента ограничит передаваемую на оператора реакцию в случае блокировки диска
- Прорезиненная рукоятка обеспечивает комфорт при длительной работе
- Антивибрационная боковая рукоятка обеспечивает пользователю максимум удобства
- Быстрая регулировка защитного кожуха

| Технические характеристики | D28498 |
|----------------------------|------------------------|
| Потребляемая мощность | 2400 Ватт |
| Число оборотов | 6500 мин ⁻¹ |
| Макс. диаметр диска | 230 мм |
| Резьба шпинделя | M14 |
| Вес | 5,5 кг |



D28432C

Угловая шлифовальная машина, 230 мм

- Плавный пуск снижает пусковой ток и отдачу инструмента
- Антивибрационная боковая рукоятка
- 7-позиционная поворотная задняя рукоятка
- Быстрая регулировка кожуха без ключа
- Пылезащитный двигатель высокой мощности обладает долгим сроком службы
- Обмотки статора с прямыми выводами без использования клемм обеспечивают высокую надежность инструмента
- 5-позиционная боковая рукоятка для лучшего баланса
- Самоотключающиеся щетки
- Пылезащитные подшипники продлевают срок службы инструмента

| Технические характеристики | D28432C |
|----------------------------|------------------------|
| Потребляемая мощность | 2600 Ватт |
| Число оборотов | 6500 мин ⁻¹ |
| Макс. диаметр диска | 230 мм |
| Резьба шпинделя | M14 |
| Вес | 6,6 кг |

DWE4559

Угловая шлифмашина 230 мм, 2400 Вт

- Система пылеудаления защищает двигатель от попадания абразивной пыли, предотвращая абразивный износ и повреждение изоляции, тем самым увеличивая срок службы инструмента
- Антивибрационная боковая рукоятка
- Быстрая регулировка защитного кожуха без ключа
- Обмотки статора с прямыми выводами без использования клемм обеспечивают высокую надежность инструмента
- 3-х позиционная боковая рукоятка для лучшего баланса инструмента при резке и шлифовке
- Самоотключающиеся щетки
- Пылезащитные подшипники продлевают срок службы инструмента

| Технические характеристики | DWE4559 |
|----------------------------|-------------|
| Потребляемая мощность | 2400 Ватт |
| Число оборотов х.х. | 6500 об/мин |
| Макс. диаметр диска | 230 мм |
| Резьба шпинделя | M14 |
| Вес | 5,5 кг |



DWE4599

Угловая шлифмашина с низкой вибрацией 230 мм, 2600 Вт

- Система пылеудаления защищает двигатель от попадания абразивной пыли, предотвращая абразивный износ и повреждение изоляции, тем самым увеличивая срок службы инструмента
- Автобалансирует обеспечивает низкую вибрацию (4,5 м/с² по трем осям), для большого комфорта и защиты пользователя
- Электромагнитная муфта ограничения крутящего момента уменьшает отдачу в случае заклинивания диска и защищает оператора от «обратного удара»
- Устройство защиты от перегрузки отключит инструмент в случае перегрева двигателя. Шлифмашина начнет работать снова как только остынет двигатель
- Выключатель нулевого напряжения. В случае отключения напряжения при зафиксированном выключателе и последующей подачи напряжения инструмент не включится до тех пор, пока вы не разблокируете выключатель

| Технические характеристики | DWE4599 |
|----------------------------|------------------------|
| Потребляемая мощность | 2600 Ватт |
| Число оборотов | 6500 мин ⁻¹ |
| Макс. диаметр диска | 230 мм |
| Резьба шпинделя | M14 |
| Вес | 6,0 кг |

DWE4579/DWE4579R

Угловая шлифмашина 230 мм, 2600 Вт

- Система пылеудаления защищает двигатель от попадания абразивной пыли, предотвращая абразивный износ и повреждение изоляции, тем самым увеличивая срок службы инструмента
- Устройство защиты от перегрузки отключит инструмент в случае перегрева двигателя. Шлифмашина начнет работать снова как только остынет двигатель
- Плавный пуск ограничивает пусковой ток и снижает отдачу инструмента
- Муфта ограничения крутящего момента уменьшает отдачу в случае заклинивания диска и защищает оператора от «обратного удара»
- Выключатель нулевого напряжения. В случае отключения напряжения при зафиксированном выключателе и последующей подачи напряжения инструмент не включится до тех пор, пока вы не разблокируете выключатель

DWE4579R – бесключевой фланец (система смены диска без ключа)

| Технические характеристики | DWE4579/DWE4579R |
|----------------------------|------------------|
| Потребляемая мощность | 2600 Ватт |
| Число оборотов х.х. | 6500 об/мин |
| Макс. диаметр диска | 230 мм |
| Резьба шпинделя | M14 |
| Вес | 5,7 кг |



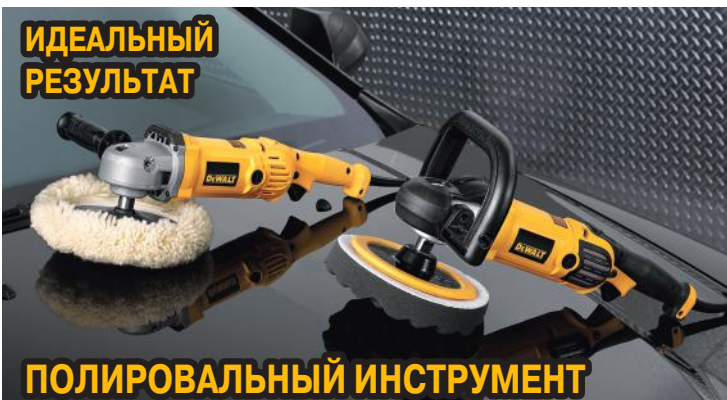
DW882

Прямошлифовальная машина

- Мощный двигатель, защищенный от абразивной пыли
- Прорезиненный захват для большего удобства
- Пылезащитность подшипников и других частей шлифмашины продлевает срок службы инструмента
- Легкий доступ к щеткам снижает время сервисного обслуживания
- Прочная и надежная конструкция
- Самоотключающиеся щетки увеличивают срок службы двигателя

| Технические характеристики | DW882 |
|-----------------------------|------------------------|
| Потребляемая мощность | 1800 Ватт |
| Число оборотов | 5600 мин ⁻¹ |
| Макс. диаметр диска | 150 мм |
| Диам. посадочного отверстия | 16 |
| Резьба шпинделя | M16 |
| Вес | 6,7 кг |

ИДЕАЛЬНЫЙ РЕЗУЛЬТАТ



ПОЛИРОВАЛЬНЫЙ ИНСТРУМЕНТ

DWP849X

Полировальная машина

- Обрезиненный корпус редуктора для удобства использования и предотвращения царапин на обрабатываемой поверхности
- Плавная регулировка скорости позволяет пользователю контролировать скорость вращения нажатием на выключатель
- Большой дисковый регулятор скорости позволяет пользователю легко изменять максимальную скорость вращения при различных применениях инструмента
- Сменные сетчатые экраны воздухозаборника препятствуют попаданию щерсти и пыли в двигатель
- Выключатель нулевого напряжения предотвращает пуск инструмента после отключения питания, даже если выключатель установлен в положении «включено». Выключатель должен быть повторно включен для продолжения работы
- Полностью прорезиненная задняя рукоятка для удобства использования

| Технические характеристики | DWP849X |
|----------------------------|-------------------|
| Потребляемая мощность | 1250 Ватт |
| Число оборотов | 0-600/3500 об/мин |
| Макс. диаметр диска | 150, 180, 230 мм |
| Резьба шпинделя | M14 |
| Вес | 3,0 кг |

DW872

Монтажная пила с твердосплавным диском, 355 мм

- Двигатель большой мощности с ограничением пускового тока
- Быстрозажимные поворотные тиски для оптимального позиционирования реза и резаки под углами до 45°
- Надежная и легко управляемая система быстрого зажима обрабатываемого изделия
- С прочным лексановым защитным кожухом

| | |
|-----------------------------------|--|
| Технические характеристики | DW872 |
| Потребляемая мощность | 2200 Ватт |
| Число оборотов | 1300 мин ⁻¹ |
| Диапазон реза: | |
| для 90° и 45° четырехгранных труб | 100 x 100 и 79 x 79 мм |
| для 90° и 45° прямоугольных труб | 130 x 75 и 123 x 75 мм |
| для 90° и 45° L-образных профилей | 92 x 92 и 56 x 56 мм |
| для 90° и 45° круглых труб | 130 и 79 мм |
| Диск пилы (DT 190EQZ) | 355 мм, 70-зубый (с твердосплавными напайками) |
| Вес | 22,5 кг |



D28720

Монтажная пила, 355 мм

- Эргономичная вертикальная рукоятка и новая удобная ручка тисков
- Быстрозажимные поворотные тиски до 45 градусов тиски позволяют сократить время замены заготовки
- Мощный, защищенный от абразивной пыли электродвигатель
- Блокировка шпинделя для быстрой и легкой смены диска
- Самоотключающиеся карбоновые щетки
- Блокировочная цепь фиксации транспортного положения

| | |
|---|---------------|
| Технические характеристики | D28720 |
| Потребляемая мощность | 2300 Вт |
| Число оборотов х.х. | 3800 об/мин |
| Размер диска | 355 мм |
| Макс. размеры 90° (круглый профиль) | 125 мм |
| Макс. размеры 90° (квадратный профиль) | 115 x 115 мм |
| Макс. размеры 90° (прямоугольный профиль) | 115 x 130 мм |
| Макс. размеры 90° (L-образный профиль) | 115 x 137 мм |
| Макс. размеры 45° (круглый профиль) | 115 мм |
| Макс. размеры 45° (квадратный профиль) | 98 x 98 мм |
| Макс. размеры 45° (прямоугольный профиль) | 105 x 95 мм |
| Макс. размеры 45° (L-образный профиль) | 95 x 95 мм |
| Вес | 17 кг |

D28715

Монтажная пила, 355 мм

- Электронный контроль плавного хода для бесперебойных и безопасных отрезных работ
- Прочный редуктор со спиральным сцеплением в алюминиевом корпусе гарантирует долгий срок службы
- Регулировка наклона до 45° для быстрого и простого использования
- Легкая и большая опорная поверхность для обрабатываемой детали из прочной стали
- Безопасность работы благодаря регулируемой противоскоковой защите

| | |
|-----------------------------------|--|
| Технические характеристики | D28715 |
| Потребляемая мощность | 2200 Ватт |
| Число оборотов | 4000 мин ⁻¹ |
| Диапазон реза: | |
| для 90° и 45° четырехгранных труб | 120 x 120 и 113 x 113 мм |
| для 90° и 45° прямоугольных труб | 74 x 230 и 100 x 140 мм |
| для 90° и 45° L-образных профилей | 140 x 140 и 120 x 120 мм |
| для 90° и 45° круглых труб | 130 и 130 мм |
| Отрезной круг (DT 345EQZ) | 355 x 25,4 мм (абразивный отрезной круг) |
| Вес | 18,0 кг |



D28710/D28710V

Монтажная пила, 355 мм

- Горизонтальная рукоятка для лучшей эргономики и снижения усталости пользователя
- Быстрозажимные тиски позволяют сократить время процедуры замены заготовки
- Мощный, защищенный от абразивной пыли электродвигатель обладает высокой перегрузочной способностью и надежностью
- Блокировка шпинделя для быстрой и легкой смены диска

D28710V – в комплекте 3 отрезных диска

| | |
|---|----------------------------|
| Технические характеристики | D28710 |
| Потребляемая мощность | 2200 Ватт |
| Число оборотов | 3800 мин ⁻¹ |
| Размер диска | 355 x 25,4 мм (абразивный) |
| Макс. разм. 90° (квадратный профиль) | 120 x 120 мм |
| Макс. размеры 90° (прямоугольный профиль) | 115 x 130 мм |
| Макс. размеры 90° (L-образный профиль) | 137 x 137 мм |
| Макс. размеры 90° (круглый профиль) | 130 мм |
| Макс. размеры 45° (квадратный профиль) | 107 x 107 мм |
| Макс. размеры 45° (прямоугольный профиль) | 115 x 115 мм |
| Макс. размеры 45° (L-образный профиль) | 115 x 115 мм |
| Макс. размеры 45° (круглый профиль) | 115 мм |
| Вес | 17 кг |

D26411

Пистолет горячего воздуха, 1800 Вт

- Прочный пистолет горячего воздуха для продолжительной работы
- Легкий и компактный дизайн для удобства пользователя
- 2 скорости потока воздуха для большинства операций
- Устойчивая конструкция для безопасного стационарного использования
- Две специальные насадки для работы в труднодоступных местах
- Плавная регулировка температуры

| | |
|----------------------------|------------------|
| Технические характеристики | D26411 |
| Потребляемая мощность | 1800 Ватт |
| Рабочая температура | 50-400/50-600 °C |
| Воздушный поток | 250/450 л/мин |
| Вес | 0,80 кг |



D26414

Пистолет горячего воздуха с LED дисплеем, 2000 Вт

- Прочный пистолет горячего воздуха для профессионального применения
- Превосходный контроль и память настроек температуры для применения в одинаковых условиях
- Мощный 2000 Вт электродвигатель с эффективным охлаждением
- Компактный дизайн и малый вес для удобства использования вручную
- Устойчивая конструкция со складными упорами для безопасного стационарного использования
- ЖК дисплей для удобства контроля за настройками
- Плавная регулировка температуры

| | |
|----------------------------|---------------|
| Технические характеристики | D26414 |
| Потребляемая мощность | 2000 Ватт |
| Рабочая температура | 50-600 °C |
| Воздушный поток | 650 л/мин |
| Вес | 0,85 кг |

D24000

Пила по камню и керамической плитке

- Высококачественная система направляющих из высококоротной стали гарантирует высокую точность при проведении любых работ
- Большой диапазон реза позволяет выполнять продольные резы до 610 мм
- Небольшой вес пилы позволяет пользователю переносить и готовить её к работе без посторонней помощи
- Точная и быстро регулируемая реза под углом благодаря быстрой регулировке при 22,5° и 45°
- Многоцелевое использование благодаря точному механизму погружной резки
- Двойная подача воды гарантирует высокую износоустойчивость отрезных кругов
- Сухость на рабочем месте и длительность рабочих операций с малым количеством перебоев благодаря большому приемному резервуару для охлаждающей воды
- Съёмный суппорт пилы позволяет просто и быстро выполнять чистку пилы
- Точные резы под углом 45° и 90° за счет точного углового упора



| | |
|---|------------------------|
| Технические характеристики | D24000 |
| Потребляемая мощность | 1600 Ватт |
| Число оборотов | 4200 мин ⁻¹ |
| Глубина реза | 95 мм |
| Макс. диапазон поперечного реза при 90° | 610 мм |
| 45° | 450 мм |
| Диск пилы (DT 3734EQZ) | 250 x 25,4 мм |
| Вес | 32,0 кг |

Принадлежности для D24000

- Металлическая подставка для дополнительной устойчивости
- Удобство для пользователя благодаря 4-позиционной регулировке высоты
- Складная конструкция для удобства при транспортировке



D240001 | Металлическая подставка

DW304PK

Сабельная пила, 1050 Вт

- Двигатель большой мощности с большим тяговым усилием для тяжелых работ
- Система быстрой смены полотна без ключа для безопасной и простой смены полотна пилы
- Величина хода 29 мм для высокой скорости резки
- Электронная регулировка числа ходов для работ в соответствии с типом материала
- 4 положения позиционирования полотна сабельной пилы для многостороннего применения
- Специальная подошва обеспечивает наилучшие результаты резки даже для рифленых материалов
- С набором полотен для пилы

| | |
|---|--------------------------|
| Технические характеристики | DW304PK |
| Потребляемая мощность | 1050 Ватт |
| Число ходов | 0-2800 мин ⁻¹ |
| Величина хода | 29 мм |
| Макс. глубина пропила в дереве/стали и трубах/ПВХ | 280/100/130 мм |
| Вес | 3,5 кг |



DWC410

Плиткорез, 110 мм

- 1300 Вт двигатель для работ по граниту, бетону и камню
- 110 мм диск для разных материалов глубина 34 мм – мокрая сухая резка
- Сопло для подачи воды
- Регулировка угла до 45 град
- Фиксация включенного состояния
- Регулировка глубины пропила
- Бесключевая регулировка глубины и угла наклона
- Легкий доступ к щеткам

| | |
|----------------------------|---------------|
| Технические характеристики | DWC410 |
| Потребляемая мощность | 1300 Ватт |
| Размер диска | 110 мм |
| Число оборотов | 13000 об/мин |
| Глубина резания | 34 мм |
| Вес | 3,0 кг |

DW310K

Сабельная пила, 1200 Вт

- 1200 Вт двигатель передает высокую мощность, необходимую для выполнения тяжелых работ
- 0-2 600 ходов в минуту и величина хода 28 мм для быстрого и эффективного резания
- Регулируемая без ключа подошва легко устанавливает глубину пропила и продлевает срок службы пилки
- Регулятор скорости обеспечивает удобство управления и гибкость в применении
- Система смены пилки из нержавеющей стали без ключа для быстрой и легкой смены и надежного крепления пилки

| Технические характеристики | DW310K |
|---|----------------|
| Потребляемая мощность | 1200 Вт |
| Число ходов без нагрузки | 0-2600 ход/мин |
| Величина хода | 28 мм |
| Макс. глубина пропила в дереве/стали и трубах/ПВХ | 300/130/160 мм |
| Вес | 4,0 кг |



DW311K

Сабельная пила, 1200 Вт

- 1200 Вт двигатель передает высокую мощность, необходимую для выполнения тяжелых работ
- Вращательно-поступательное движение обеспечивает быстрое резание дерева
- 0-2600 ходов в минуту и величина хода 28 мм для быстрого и эффективного резания
- Регулируемая без ключа подошва легко устанавливает глубину пропила и продлевает срок службы пилки
- Зажим для пилки из нержавеющей стали без ключа для быстрой и легкой смены и надежного крепления пилки
- Дисковый регулятор скорости позволяет оптимально адаптировать скорость к конкретному применению для повышения гибкости применения и удобства управления

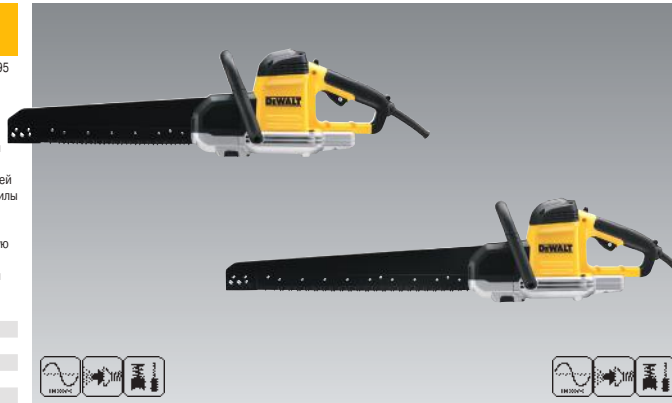
| Технические характеристики | DW311K |
|---|--------------------------|
| Потребляемая мощность | 1200 Вт |
| Число ходов | 0-2600 мин ⁻¹ |
| Величина хода | 28 мм |
| Макс. глубина пропила в дереве/стальном профиле и трубах/пластике | 300/130/160 мм |
| Вес | 4,0 кг |

DWE396

Пила ALLIGATOR по кирпичу Поротерм класса 12, 295 мм

- Пила «Аллигатор» поставляется с твердосплавным двойным полотном 295 мм класса 12
- Идеально подходит для резания кирпича Класса 12 (Поротерм)
- Надежный и мощный электродвигатель для выполнения самых тяжелых работ
- Эргономичный дизайн и прорезиненные задняя и передняя рукоятки для удобного захвата и снижения усталости пользователя
- Система двойных полотен с долгим сроком службы, сниженной вибрацией и пылезащитные редуктор и подшипники увеличивают срок службы пилы
- Простая и удобная система быстрой смены полотен со встроенным в корпус гнездом для хранения ключа
- Алюминиевый корпус редуктора обеспечивает легкий вес и превосходную прочность
- Блокировка выключателя обеспечивает защиту от случайного включения

| Технические характеристики | DWE396 |
|----------------------------|--------------|
| Потребляемая мощность | 1600 Вт |
| Число ходов х.х. | 3000 ход/мин |
| Величина хода | 40 мм |
| Длина полотна | 295 мм |
| Вес | 5,35 кг |



DWE397

Пила ALLIGATOR по кирпичу Поротерм класса 12, 430 мм

- Пила «Аллигатор» поставляется с твердосплавным двойным полотном 430 мм класса 12 и идеально подходит для резания кирпича Класса 12 (Поротерм)
- Надежный и мощный электродвигатель для выполнения самых тяжелых работ
- Эргономичный дизайн и прорезиненные задняя и передняя рукоятки для удобного захвата и снижения усталости пользователя
- Система двойных полотен с долгим сроком службы, сниженной вибрацией и пылезащитные редуктор и подшипники увеличивают срок службы пилы
- Простая и удобная система быстрой смены полотен со встроенным в корпус гнездом для хранения ключа
- Алюминиевый корпус редуктора обеспечивает легкий вес и превосходную прочность

| Технические характеристики | DWE397 |
|----------------------------|--------------|
| Потребляемая мощность | 1700 Вт |
| Число ходов х.х. | 3000 ход/мин |
| Величина хода | 40 мм |
| Длина полотна | 430 мм |
| Вес | 5,5 кг |

DWE398

Пила ALLIGATOR по кирпичу Поротерм класса 20, 430 мм

- Пила «Аллигатор» поставляется с твердосплавным двойным полотном 430 мм и идеально подходит для резания кирпича Поротерм Класса 20
- Блокировка выключателя обеспечивает защиту от случайного включения
- Надежный и мощный электродвигатель для выполнения самых тяжелых работ
- Встречное движение двух долговечных полотен обеспечивает отличную скорость резания и устойчивость заготовки при обработке
- Пылезащитные редуктор и подшипники увеличивают срок службы пилы
- Алюминиевый корпус редуктора обеспечивает легкий вес и превосходную прочность
- Простая и удобная система быстрой смены полотен со встроенным в корпус гнездом для хранения ключа
- Эргономичный дизайн и прорезиненные задняя и передняя рукоятки для удобного захвата и снижения усталости пользователя

| Технические характеристики | DWE398 |
|----------------------------|--------------|
| Потребляемая мощность | 1700 Вт |
| Число ходов х.х. | 3000 ход/мин |
| Величина хода | 40 мм |
| Длина полотна | 430 мм |
| Вес | 5,5 кг |



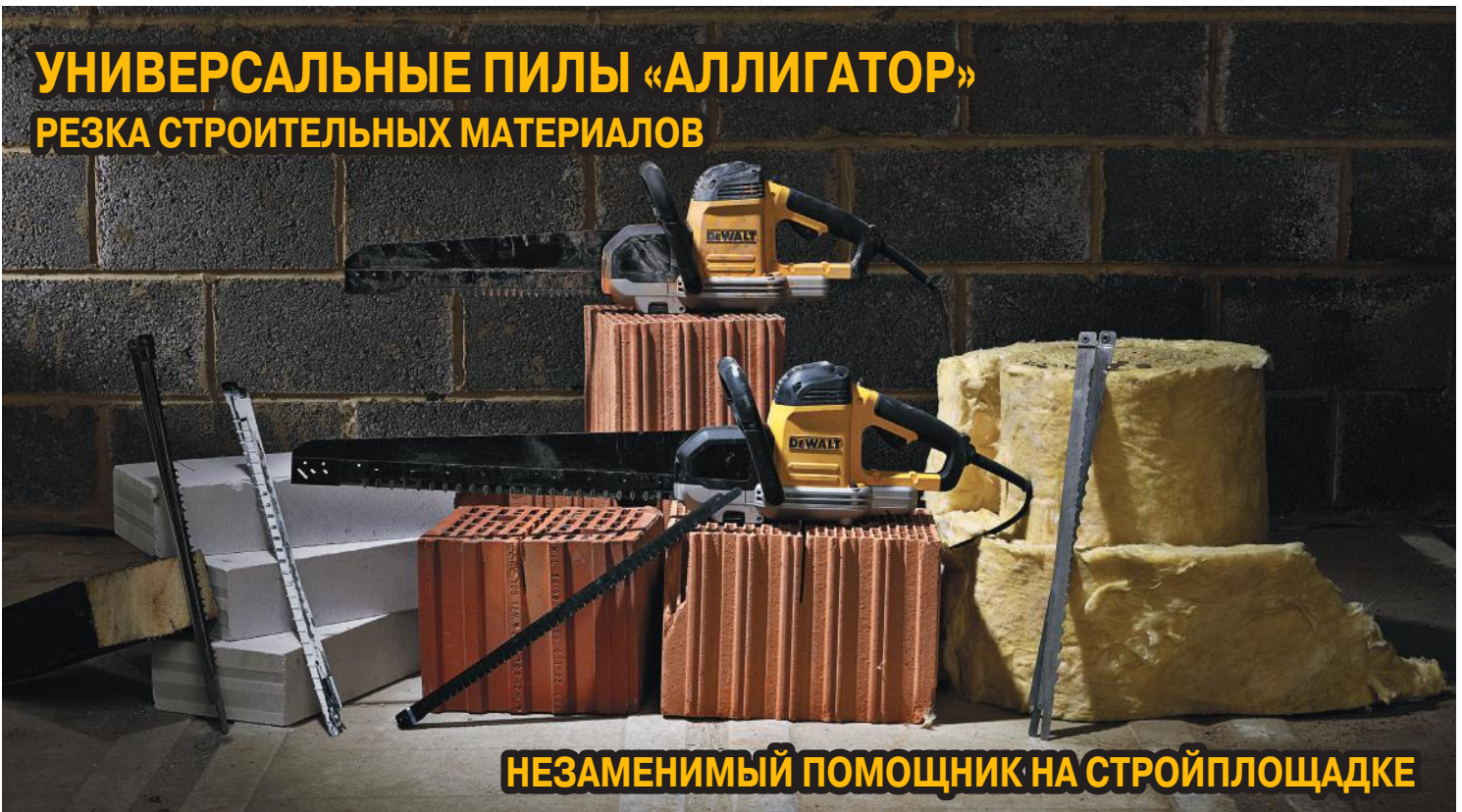
DWE399

Пила ALLIGATOR по Газобетону, 430 мм

- Пила «Аллигатор» поставляется с твердосплавным двойным полотном 430 мм и идеально подходит для резания пористого бетона (газобетон, шлакобетон, пенобетон) и гипсокартона
- Надежный и мощный электродвигатель для выполнения самых тяжелых работ
- Встречное движение двух долговечных полотен обеспечивает отличную скорость резания и устойчивость заготовки при обработке
- Пылезащитные редуктор и подшипники увеличивают срок службы пилы
- Алюминиевый корпус редуктора обеспечивает легкий вес и превосходную прочность
- Простая и удобная система быстрой смены полотен со встроенным в корпус гнездом для хранения ключа

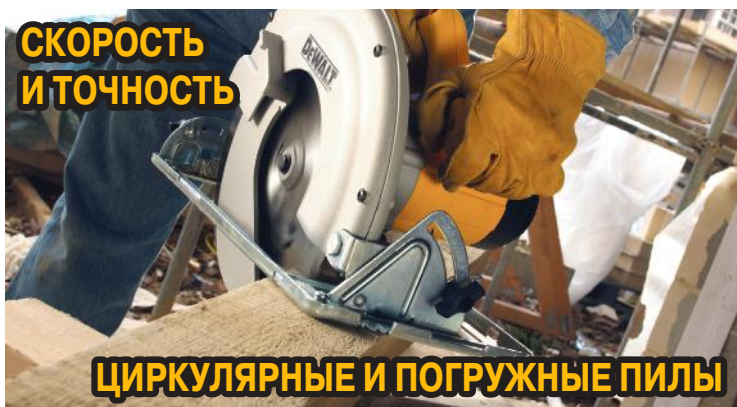
| Технические характеристики | DWE399 |
|----------------------------|--------------|
| Потребляемая мощность | 1700 Вт |
| Число ходов х.х. | 3000 ход/мин |
| Величина хода | 40 мм |
| Длина полотна | 430 мм |
| Вес | 5,5 кг |

УНИВЕРСАЛЬНЫЕ ПИЛЫ «АЛЛИГАТОР» РЕЗКА СТРОИТЕЛЬНЫХ МАТЕРИАЛОВ



НЕЗАМЕНИМЫЙ ПОМОЩНИК НА СТРОЙПЛОЩАДКЕ

СКОРОСТЬ И ТОЧНОСТЬ



ЦИРКУЛЯРНЫЕ И ПОГРУЖНЫЕ ПИЛЫ



DWE550

Компактная дисковая пила, 55 мм

- Компактная, легкая, простая в использовании дисковая пила с глубиной пропила 55 мм
- Мощный двигатель 1200 Вт обеспечивает превосходные параметры пропила
- Конструкция подошвы обеспечивает превосходный обзор линии реза
- Система обдува удаляет пыль и опилки с линии реза
- Эффективный порт пылеудаления для подключения промышленного пылесоса
- Совместимость с системой AirLock DEWALT для простого, безопасного соединения со шлангом пылеудаления

| Технические характеристики | DWE550 |
|-------------------------------|-------------|
| Потребляемая мощность | 1200 Вт |
| Число оборотов х.х. | 5500 об/мин |
| Диаметр диска | 165 мм |
| Диаметр посадочного отверстия | 20 мм |
| Угол наклона | 48° |
| Макс. глубина реза | 90° 55 мм |
| Макс. глубина реза | 45° 35 мм |
| Вес | 3,6 кг |

DW366

Компактная дисковая пила, 60 мм

- Легкая регулировка глубины резания
- Превосходная балансировка
- Максимум мощности для продольных и поперечных резов
- Две рукоятки для удобства управления
- Эффективное пылеудаление через пылесос или в мешок
- пильный диск
- параллельный упор
- специальный ключ

| Технические характеристики | DW366 |
|-------------------------------|-------------|
| Потребляемая мощность | 1800 Вт |
| Число оборотов х.х. | 5800 об/мин |
| Диаметр диска | 184 мм |
| Диаметр посадочного отверстия | 16 мм |
| Угол наклона | 50° |
| Макс. глубина реза 90° | 60 мм |



DWE560/DWE560K

Компактная дисковая пила, 65 мм

- Компактная, легкая, простая в использовании дисковая пила с глубиной пропила 65 мм
- Мощный двигатель 1350 Вт обеспечивает превосходные параметры пропила
- Конструкция подошвы обеспечивает превосходный обзор линии реза
- Система обдува удаляет пыль и опилки с линии реза
- Эффективный порт пылеудаления для подключения промышленного пылесоса
- Совместимость с системой AirLock DEWALT для простого, безопасного соединения со шлангом пылеудаления

DWE560K – в чемодане

| Технические характеристики | DWE560/DWE560K |
|-------------------------------|--|
| Потребляемая мощность | 1350 Вт |
| Число оборотов х.х. | 5500 об/мин |
| Диаметр диска | 184 мм |
| Диаметр посадочного отверстия | 16 мм |
| Угол наклона 48° | 108 x 115 мм (размер бумаги: 140 x 114 мм) |
| Макс. глубина реза 90° | 65 мм |
| Макс. глубина реза 45° | 42 мм |
| Вес | 3,7 кг |

DWE575K

Прецизионная дисковая пила, 67 мм

- Линейка для точной установки глубины резания до 67 мм
- Многоцелевая дисковая пила для работы по древесине и древесно-волоконным плитам
- Надежный высокомоментный электродвигатель для работы на стройплощадках и в столярных мастерских
- Пила с низким уровнем вибрации и продолжительным сроком службы
- Дополнительная рукоятка для безопасной работы двумя руками
- Резание под углом до 57°
- Превосходная балансировка для продолжительной работы
- Защитный кожух с превосходным пылеудалением до 95%

| Технические характеристики | DWE575K |
|-------------------------------|-------------|
| Потребляемая мощность | 1600 Вт |
| Число оборотов х.х. | 5200 об/мин |
| Диаметр диска | 190 мм |
| Диаметр посадочного отверстия | 30 мм |
| Угол наклона | 57° |
| Макс. глубина реза 90° | 67 мм |
| Макс. глубина реза 45° | 45 мм |
| Вес | 4,0 кг |



DWE576K

Прецизионная дисковая пила, 61 мм

- Шкала для точной установки глубины резания до 61 мм
- Многоцелевая дисковая пила для работы по древесине, древесно-волоконным плитам и другим строительным материалам
- Надежный высокомоментный электродвигатель для работы на стройплощадках и в столярных мастерских
- Легкая алюминиевая подошва, совместимая с направляющими шинами DEWALT
- Дополнительная рукоятка для безопасной работы двумя руками
- Резание под углом до 57°

| Технические характеристики | DWE576K |
|-------------------------------------|-------------|
| Потребляемая мощность | 1600 Вт |
| Число оборотов х.х. | 5200 об/мин |
| Диаметр диска | 190 мм |
| Диаметр посадочного отверстия | 30 мм |
| Угол наклона | 57° |
| Макс. глубина реза 90° | 61 мм |
| Макс. глубина реза 90° (с направл.) | 57 мм |
| Макс. глубина реза 45° | 43 мм |
| Макс. глубина реза 45° (с направл.) | 39 мм |
| Вес | 4,0 кг |

D23700

Дисковая пила, 86 мм

- Большое тяговое усилие благодаря мощному двигателю
- Очень прочная подошва пилы из жесткой на кручение стали
- Высококачественный защитный кожух из алюминия, отлитого под давлением со встроеной и эффективной системой пылеудаления
- Наилучшие результаты резки благодаря низкому уровню вибрации во время работы, сбалансированной конструкции и оптимальному соотношению веса и мощности
- Быстрая и точная регулировка угла наклона до 45°
- С параллельным упором

| Технические характеристики | D23700 |
|----------------------------|---|
| Потребляемая мощность | 1750 Ватт |
| Число оборотов | 4700 мин ⁻¹ |
| Угол наклона | 45° (слева) |
| Макс. глубина реза при 90° | 86 мм |
| Макс. глубина реза при 45° | 62 мм |
| Диск пилы (DT1156EQZ) | 235 x 30 мм (серия 30), 24Зубый, твердосплавный |
| Вес | 8,2 кг |



DWS520K

Погружная дисковая пила, 60 мм

- Параллельное погружение позволяет пользователю полностью контролировать инструмент во время работы
- Диск с 48 зубьями обеспечивает гладкую и аккуратную поверхность реза при минимальном раскалывании материала
- Регулируемые направляющие позволяют быстро и точно производить регулировку
- Функция амортизации обратного удара не дает пиле перемещаться назад потелепескопической направляющей
- Регулировка частоты вращения позволяет правильно выбрать скорость для различных типов обрабатываемых материалов
- Полнофункциональная электроника для поддержания постоянной скорости под нагрузкой

| Технические характеристики | DWS520K |
|----------------------------|-----------------------------|
| Потребляемая мощность | 1300 Вт |
| Число оборотов х.х. | 1750-4000 мин ⁻¹ |
| Диаметр диска | 165 мм |
| Диаметр посадочного отв. | 20 мм |
| Угол наклона | 47° |
| Макс. глубина реза 90° | 59/55 мм (с направл.) |
| Макс. глубина реза 45° | 44/40 мм (с направл.) |



Принадлежности для погружной пилы

| | |
|---------|---|
| DWS5021 | Направляющая линейка, 1 м |
| DWS5022 | Направляющая линейка, 1,5 м |
| DWS5023 | Направляющая линейка, 2,6 м |
| DWS5025 | Чехол для 1 м и 1,5 м направляющих линеек DEWALT |
| DWS5026 | Две быстрозажимные трубины для направляющих линеек DEWALT |
| DWS5027 | T-образный угольник для направляющих линеек |
| DWS5028 | Угловое приспособление для направляющих линеек |
| DT8408 | Сменная противоскользящая накладка |
| DWS5032 | Сменная накладка с высокими frictionными свойствами |
| DWS5031 | Адаптер фрезера для направляющих линеек |
| DE6292 | Соединительная планка для направляющих |

Принадлежности для циркулярных пил

| | |
|---------|---|
| DE6287 | Направляющая шина, 1500 мм |
| DE6288 | Направляющая шина, 800 мм |
| DE6289 | Зажимы для направляющей шины (1 пара) |
| D236501 | Переходник направляющей шины для D23650 |
| D235501 | Переходник направляющей шины для D23550 |

DW331K

Лобзиковая пила с верхней рукояткой, 701 Вт

- Мощный двигатель и электроника поддерживают постоянный момент и скорость резания
- Универсальная запатентованная система зажима пилки без ключа
- Уникальная запатентованная антивибрационная система противовесов
- 4-х ступенчатая регулировка маятникового движения пилки
- Регулировка наклона подошвы без ключа до 45 градусов в обе стороны
- Электронная регулировка скорости и Плавный пуск
- Нижнее расположение направляющего ролика исключает изгиб пилки
- Переключаемый вентилятор системы сдува опилок обеспечивает превосходную видимость линии реза

| Технические характеристики | DW331K |
|--|----------------|
| Потребляемая мощность | 701 Вт |
| Число ходов без нагрузки | 0-3100 ход/мин |
| Величина хода | 26 мм |
| Угол наклона | 45° |
| Макс. глубина пропила (Дерево) | 130 мм |
| Макс. глубина пропила (Металл) | 12 мм |
| Макс. глубина пропила (Цветной металл) | 30 мм |
| Вес | 2,8 кг |



DW333K

Лобзиковая пила с корпусной рукояткой, 701 Вт

- Мощный двигатель и электроника поддерживают постоянный момент и скорость резания
- Универсальная запатентованная система зажима пилки без ключа
- Уникальная запатентованная антивибрационная система противовесов
- 4-х ступенчатая регулировка маятникового движения пилки
- Регулировка наклона подошвы без ключа до 45 градусов в обе стороны
- Электронная регулировка скорости и Плавный пуск
- Нижнее расположение направляющего ролика исключает изгиб пилки
- Переключаемый вентилятор системы сдува опилок обеспечивает превосходную видимость линии реза

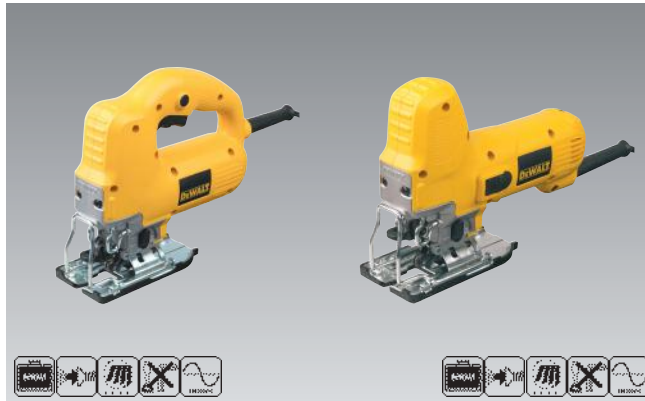
| Технические характеристики | DW333K |
|--|------------------|
| Потребляемая мощность | 701 Вт |
| Число ходов без нагрузки | 800-3100 ход/мин |
| Величина хода | 26 мм |
| Угол наклона | 45° |
| Макс. глубина пропила (Дерево) | 130 мм |
| Макс. глубина пропила (Металл) | 12 мм |
| Макс. глубина пропила (Цветной металл) | 30 мм |
| Вес | 2,8 кг |

DW341K

Лобзиковая пила с верхней рукояткой, 550 Вт

- Компактный, эргономичный дизайн для удобства пользователя и универсальности применения
- Система замены пилки без ключа и запатентованный захжим, исключающий отклонение пилки от прямой линии реза
- Регулятор скорости на выключателе и плавный пуск
- Регулируемое маятниковое движение и Интегрированная система сдува опилок
- Подошва с регулировкой угла наклона до 45 гр. вправо и влево с метками 0 и 45 градусов
- Низкопрофильный пылевыводящий экран обеспечивает высокую эффективность удаления опилок

| Технические характеристики | DW341K |
|--|----------------|
| Потребляемая мощность | 550 Вт |
| Число ходов без нагрузки | 0-3100 ход/мин |
| Величина хода | 20 мм |
| Угол наклона | 45° |
| Макс. глубина пропила (Дерево) | 85 мм |
| Макс. глубина пропила (Металл) | 10 мм |
| Макс. глубина пропила (Цветной металл) | 20 мм |
| Вес | 2,0 кг |



DW343K

Лобзиковая пила с корпусной рукояткой, 550 Вт

- Компактный, эргономичный дизайн для удобства пользователя и универсальности применения
- 550 Вт двигатель с большим запасом мощности обеспечивает высокую производительность и долговечность
- Регулятор скорости позволяет контролировать скорость резания по различным материалам
- 4-х ступенчатое маятниковое движение увеличивает производительность и срок службы пилки
- Интегрированная система выдува опилок обеспечивает превосходный обзор линии реза
- Подошва с регулировкой угла наклона 45 вправо и влево с метками 0 и 45 для выполнения точных косых резов

| Технические характеристики | DW343K |
|-------------------------------|-----------------------------|
| Потребляемая мощность | 550 Ватт |
| Число ходов | 1900-3100 мин ⁻¹ |
| Величина хода | 20 мм |
| Угол наклона | 45° |
| Макс. глубина пропила в | |
| дерево/стали/цветных металлах | 85/10/20 мм |
| Вес | 2,0 кг |

DW341

Лобзиковая пила с верхней рукояткой, 550 Вт

- Компактный, эргономичный дизайн для удобства пользователя и универсальности применения
- 550 Вт двигатель с большим запасом мощности обеспечивает высокую производительность и долговечность
- Регулятор скорости и выключатель позволяют контролировать скорость резания по различным материалам
- 4-х ступенчатое маятниковое движение увеличивает производительность и срок службы пилки
- Интегрированная система выдува опилок обеспечивает превосходный обзор линии реза

| Технические характеристики | DW341 |
|-------------------------------|--------------------------|
| Потребляемая мощность | 550 Ватт |
| Число ходов | 0-3100 мин ⁻¹ |
| Величина хода | 20 мм |
| Угол наклона | 45° |
| Макс. глубина пропила в | |
| дерево/стали/цветных металлах | 85/10/20 мм |
| Вес | 2,0 кг |



DW349

Лобзиковая пила с верхней рукояткой, 500 Вт

- Регулировка скорости для резания различных материалов
- 3-х ступенчатое маятниковое движение увеличивает производительность работы и срок службы пилки
- Беспключная замена пилки
- Светодиодная подсветка рабочей зоны пиления
- Прорезиненные рукоятка и передняя часть корпуса для комфортного хвата
- 4-х метровый кабель для удобства работы
- Интегрированная система сдува опилок обеспечивает превосходный обзор линии реза
- Беспключная регулировка угла наклона подошвы вправо и влево с метками 0, 15, 30 и 45 для выполнения точных косых резов
- Жесткая литая подошва с накладкой, защищающей от царапин

| Технические характеристики | DW349 |
|-------------------------------|----------------|
| Потребляемая мощность | 500 Вт |
| Число ходов без нагрузки | 0-3200 ход/мин |
| Величина хода | 20 мм |
| Угол наклона | +/-45° |
| Макс. глубина пропила в | |
| дерево/стали/цветных металлах | 75/5/15 мм |
| Вес | 2,5 кг |

DW677

Рубанок 1.5 мм

- Малый вес и хорошая балансировка дают возможность работать рубанком одной рукой
- Передняя рукоятка – регулятор глубины строгания с шагом 0,1 мм
- Высокая скорость вращения барабана увеличенного диаметра обеспечивает высокое качество обработки поверхности
- Высокая мощность двигателя обеспечивает легкое строгание твердых пород дерева
- Прорезиненная передняя рукоятка исключает проскальзывание и служит удобным и эргономичным захватом
- 3 канавки для снятия фасок

| Технические характеристики | DW677 |
|----------------------------|-------------------------|
| Потребляемая мощность | 600 Ватт |
| Число оборотов | 15000 мин ⁻¹ |
| Макс. глубина строгания | 1,5 мм |
| Глубина выборки четверти | 12 мм |
| Ширина строгания | 82 мм |
| Длина подошвы | 290 мм |
| Диаметр барабана | 54 мм |
| Вес | 2,8 кг |



DW680

Рубанок 2.5 мм

- Малый вес и пропорциональное распределение веса
- Двигатель большой мощности для улучшения результатов даже для твердых пород дерева
- Прорезиненная вспомогательная рукоятка со встроенным колесиком для регулировки глубины строгания
- С твердосплавными двусторонними ножами, параллельными упорами и переходником для сбора стружки

| Технические характеристики | DW680 |
|----------------------------|-------------------------|
| Потребляемая мощность | 600 Ватт |
| Число оборотов | 15000 мин ⁻¹ |
| Макс. глубина строгания | 2,5 мм |
| Ширина строгания | 82 мм |
| Глубина выборки четверти | 12 мм |
| Длина подошвы | 290 мм |
| Диаметр барабана | 54 мм |
| Вес | 3,2 кг |

D26500/D26500K

Рубанок 4 мм

- Двигатель большой мощности для улучшения результатов даже для твердых пород дерева
- Регулировка правостороннего или левостороннего удаления стружки
- Оптимальное удобство в обращении благодаря эргономичным прорезиненным рукояткам встроенным
- С твердосплавными двусторонними ножами, параллельными упорами и переходником для сбора стружки, D26500K дополнительно с мешком для сбора стружки

В версии «К» – чемодан

| Технические характеристики | D26500 |
|----------------------------|-------------------------|
| Потребляемая мощность | 1050 Ватт |
| Число оборотов | 13500 мин ⁻¹ |
| Макс. глубина строгания | 4 мм |
| Ширина строгания | 82 мм |
| Глубина выборки четверти | 25 мм |
| Длина подошвы | 320 мм |
| Диаметр барабана | 64 мм |
| Вес | 4,0 кг |



D26501K

Рубанок 4 мм, с электронной

- Двигатель большой мощности для улучшения результатов даже для твердых пород дерева
- Регулировка правостороннего или левостороннего удаления стружки
- Оптимальное удобство в обращении благодаря эргономичным прорезиненным рукояткам встроенным
- С электронным контролем по трем параметрам (плавный пуск, стабильность числа оборотов и тормоз двигателя)
- С твердосплавными двусторонними ножами, параллельными упорами, переходником для сбора стружки и с мешком для сбора стружки

| Технические характеристики | D26501K |
|----------------------------|-------------------------|
| Потребляемая мощность | 1150 Ватт |
| Число оборотов | 11500 мин ⁻¹ |
| Макс. глубина строгания | 4 мм |
| Ширина строгания | 82 мм |
| Глубина выборки четверти | 25 мм |
| Длина подошвы | 320 мм |
| Диаметр барабана | 64 мм |
| Вес | 4,0 кг |

D26420

Вибрационная шлифмашина

- Регулируемая скорость 12.000-22.000 кол/мин
- Высокопроизводительный электродвигатель и подшипники в алюминиевой обойме для продолжительного срока службы
- Небольшая амплитуда колебаний обеспечивает превосходное качество шлифования
- Эффективная система пылеудаления со встроенным пылесборником и возможностью подключения внешнего пылесоса
- Простые, надежные крепления шлифовальной бумаги
- Подошва с липучкой в комплекте

| | |
|----------------------------|--|
| Технические характеристики | D26420 |
| Потребляемая мощность | 350 Ватт |
| Скорость вращения | 12000-22000 мин ⁻¹ |
| Число колебаний в минуту | 24000-44000 мин ⁻¹ |
| Амплитуда колебаний | 2,5 мм |
| Размер подошвы | 112 x 236 мм (размер бумаги: 113 x 280 мм) |
| Вес | 2,8 кг |



D26422

Вибрационная шлифмашина

- Регулируемая скорость 12.000-22.000 кол/мин
- Высокопроизводительный электродвигатель и подшипники в алюминиевой обойме для продолжительного срока службы
- Небольшая амплитуда колебаний обеспечивает превосходное качество шлифования
- Эффективная система пылеудаления со встроенным пылесборником и возможностью подключения внешнего пылесоса
- Простые, надежные крепления шлифовальной бумаги
- Подошва с липучкой в комплекте

| | |
|----------------------------|--|
| Технические характеристики | D26422 |
| Потребляемая мощность | 350 Ватт |
| Скорость вращения | 12000-22000 мин ⁻¹ |
| Число колебаний в минуту | 24000-44000 мин ⁻¹ |
| Амплитуда колебаний | 2,5 мм |
| Размер подошвы | 92 x 190 мм (размер бумаги: 93 x 230 мм) |
| Вес | 2,6 кг |

D26410

Эксцентриксовая шлифмашина, 150 мм

- Долгий срок службы благодаря пыленепроницаемому корпусу подшипников из прочного алюминия, отлитого под давлением
- Электронная регулировка числа оборотов и колебаний для шлифования и полирования чувствительных к температуре материалов
- Быстрая смена шлифовальной бумаги благодаря системе крепления на липучке
- На выбор две регулируемые амплитуды колебаний для быстрого чернового шлифования (6 мм) или тонкого чистового шлифования (3 мм)
- С мешком для сбора пыли, пакетом для сбора пыли с креплением и шлифовальной бумагой

| | |
|-----------------------------|------------------------------|
| Технические характеристики | D26410 |
| Потребляемая мощность | 400 Ватт |
| Скорость вращения | 4000-10000 мин ⁻¹ |
| Число колебаний в минуту | 8000-20000 мин ⁻¹ |
| Амплитуда колебаний | 3/6 мм |
| Диаметр шлифовальной бумаги | 150 мм |
| Вес | 2,7 кг |



D26441

Вибрационная шлифмашина

- Мощный двигатель для высокой производительности шлифования
- Подошва с креплением для листа на липучке, а также зажимной механизм для простого крепления стандартной шлифовальной бумаги
- Подпружиненный противовес снижает уровень вибраций
- Очень компактная и легкая для работы без каких-либо проблем
- Очень хорошее финиширование благодаря малой амплитуде колебаний
- Со шлифовальной бумагой, перфорационной рамкой, с адаптером для пылесоса и мешком для сбора пыли

| | |
|----------------------------|--|
| Технические характеристики | D26441 |
| Потребляемая мощность | 230 Ватт |
| Скорость вращения | 14000 мин ⁻¹ |
| Число колебаний в минуту | 28000 мин ⁻¹ |
| Амплитуда колебаний | 1,4 мм |
| Размер подошвы | 108 x 115 мм (размер бумаги: 140 x 114 мм) |
| Вес | 1,4 кг |

DW443

Эксцентриксовая шлифмашина, 150 мм

- Долгий срок службы благодаря пыленепроницаемому корпусу подшипников из прочного алюминия, отлитого под давлением
- Электронная регулировка числа оборотов и колебаний для шлифования и полирования чувствительных к температуре материалов
- Быстрая смена шлифовальной бумаги благодаря системе крепления на липучке
- На выбор две регулируемые амплитуды колебаний для быстрого чернового шлифования (6 мм) или тонкого чистового шлифования (3 мм)
- С мешком для сбора пыли, пакетом для сбора пыли с креплением и шлифовальной бумагой

| | |
|-----------------------------|-------------------------------|
| Технические характеристики | DW443 |
| Потребляемая мощность | 530 Ватт |
| Скорость вращения | 8400-15200 мин ⁻¹ |
| Число колебаний в минуту | 16800-30400 мин ⁻¹ |
| Амплитуда колебаний 5 мм | 3/6 мм |
| Диаметр шлифовальной бумаги | 150 мм |
| Вес | 2,7 кг |



D26453

Эксцентриксовая шлифмашина, 125 мм

- Адаптация шлифовальных движений в соответствии с типом материала благодаря электронному контролю плавного хода и стабильности числа оборотов
- Электронная регулировка числа оборотов и колебаний для шлифования и полирования чувствительных к температуре материалов
- Подпружиненный противовес для снижения уровня вибраций и усталости при работе
- Быстрая смена шлифовальной бумаги благодаря системе крепления на липучке
- Усовершенствованный комбинированный переходник для эффективного пылеудаления через пылесборник или внешнюю систему пылеудаления
- С мешком для сбора пыли и шлифовальной бумагой

| | |
|-----------------------------|-------------------------------|
| Технические характеристики | D26453 |
| Потребляемая мощность | 280 Ватт |
| Скорость вращения | 7000-12000 мин ⁻¹ |
| Число колебаний в минуту | 14000-24000 мин ⁻¹ |
| Амплитуда колебаний | 2,4 мм |
| Диаметр шлифовальной бумаги | 125 мм |
| Вес | 1,6 кг |

DW433

Ленточная шлифмашина с электронным управлением, 800 Вт

- Регулировка скорости вращения ленты позволяет шлифовать поверхности, чувствительные к нагреву
- Конструкция подошвы из трех роликов обеспечивает лучший контакт шлифленты с поверхностью
- Автоматическая настройка положения ленты
- Мощный 800 Вт электродвигатель обеспечивает высокую эффективность шлифования разных материалов
- Эффективная система пылеудаления со встроенным пылесборником и возможностью подключения внешнего пылесоса
- Два рукоятки для лучшего баланса и контроля
- Узел крепления сетевого кабеля находится в верхней части инструмента, не мешая работе

Комплект поставки

- Пылесборник

| | |
|----------------------------|---------------|
| Технические характеристики | DW433 |
| Потребляемая мощность | 800 Вт |
| Скорость ленты | 259-427 м/мин |
| Размер ленты | 75x533 мм |
| Размер подошвы | 75x140 мм |
| Вес | 5,6 кг |



DW432

Ленточная шлифмашина, 800 Вт

- Конструкция подошвы из трех роликов обеспечивает лучший контакт с поверхностью
- Автоматическая настройка положения ленты
- Мощный 800 Вт электродвигатель обеспечивает высокую эффективность шлифования
- Эффективная система пылеудаления со встроенным пылесборником и возможностью подключения внешнего пылесоса
- Два рукоятки для лучшего баланса и контроля
- Узел крепления сетевого кабеля находится в верхней части инструмента, не мешая работе

Комплект поставки

- Пылесборник

| | |
|----------------------------|--------------|
| Технические характеристики | DW432 |
| Потребляемая мощность | 800 Вт |
| Скорость ленты | 427 м/мин |
| Размер ленты | 75 x 533 мм |
| Размер подошвы | 75 x 140 мм |
| Вес | 5,6 кг |

DW682K

Ламельный фрезер

- Алюминиевая конструкция со встроенной системой пылеудаления
- Упор наклона с регулировкой по высоте и подстройкой от 0° до 90° для материалов толщиной от 10 до 70 мм
- Регулируемые фиксаторы для ламелей размером 0, 10 и 20
- Точная реечная направляющая гарантирует точное вертикальное положение и выравнивание параллельного упора
- Опускающееся противовосьящее приспособление, восьмипозиционная разметочная маркировка и упор со смотровым окошком для точной работы
- С твердосплавной пазовой фрезой 4 мм, мешком для стружки и переходником для пылесоса

| | |
|----------------------------|-------------------------|
| Технические характеристики | DW682K |
| Потребляемая мощность | 600 Ватт |
| Число оборотов | 10000 мин ⁻¹ |
| Макс. диаметр фрезы | 100 мм |
| Макс. глубина реза | 20 мм |
| Угол наклона направляющей | 0-90° |
| Размер канавки | 4 мм |
| Вес | 3,0 кг |



D26480

Ленточная шлифмашина

- Эргономичный мягкий захват для максимального удобства пользователя и управления при любых видах применения
- Идеально подходит для работы одной рукой благодаря чрезвычайно компактному дизайну и очень малому весу
- Мощный двигатель гарантирует быстроту и эффективность шлифовальных работ со множеством видов применения
- Встроенные порты для переходника пылесоса на 25 и 35 мм
- Пыленепроницаемый корпус для увеличения срока службы
- С набором шлифовальных лент и дополнительной рукояткой

| | |
|----------------------------|---------------|
| Технические характеристики | D26480 |
| Потребляемая мощность | 500 Ватт |
| Скорость ленты | 360 м/мин |
| Размер ленты | 64 x 356 мм |
| Размер подошвы | 64 x 80 мм |
| Вес | 2,4 кг |

DW615

Фрезер, 900 Ватт

- Электронная регулировка скорости позволяет достигать превосходного качества обработки любых пород дерева, алюминия и пластика
- Электронный плавный пуск исключает небольшие смещения в начале работы
- Легкий и компактный дизайн обеспечивает удобство при работе
- Прецизионные направляющие в высококачественном алюминиевом корпусе обеспечивают точность фрезерования
- 3 фиксированных положения глубины фрезерования
- Блокировка шпинделя для быстрой и легкой смены фрез

| Технические характеристики | DW615 |
|----------------------------|------------------------------|
| Потребляемая мощность | 900 Ватт |
| Число оборотов | 8000-24000 мин ⁻¹ |
| Ход фрезерной головки | 55 мм |
| Цанга | 6-8 мм |
| Макс. диаметр фрезы | 36 мм |
| Вес | 2,9 кг |



DW621/DW621K

Фрезер 1100 Ватт

- Благодаря инновационной, запатентованной системе показатели по пылеудалению ниже до предельных норм, установленных законодательством
 - Прецизионные направляющие фрезерной головки в корпусе из алюминия, отлитого под давлением, с точным и легкоходным направлением обеих стоек
 - Электронный контроль с полной волной для поддержания стабильности числа оборотов гарантирует однородность результатов фрезеровки за счет постоянного числа оборотов фрезеровки
 - С параллельным упором с тонкой регулировкой, направляющей гильзой 17 мм, переходником для пылесоса и цангой 8 мм
- В версии «К» – чемодан**

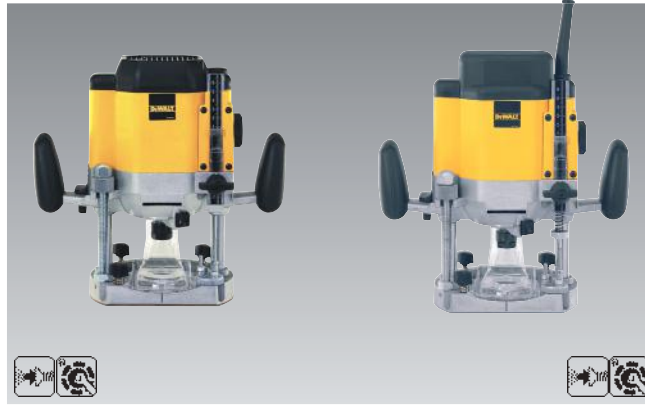
| Технические характеристики | DW621 |
|----------------------------|--------------------------------|
| Потребляемая мощность | 1100 Ватт |
| Число оборотов | 8000 – 24000 мин ⁻¹ |
| Ход фрезерной головки | 55 мм |
| Цанга | 6-8 мм |
| Макс. диаметр фрезы | 36 мм |
| Вес | 3,1 кг |

DW629

Фрезер 1300 Ватт

- Прочный фрезер для интенсивной длительной эксплуатации
- Регулировка глубины фрезерования с тонкой подстройкой и удобной линейкой
- Прецизионные направляющие фрезерной головки в корпусе из алюминия, отлитого под давлением, с точным и легкоходным направлением обеих стоек
- Идеально подходит для длительного применения благодаря высокой степени надежности и оптимальному соотношению веса и мощности
- С параллельным упором с тонкой регулировкой, направляющей гильзой 30 мм, переходником для пылесоса и цангой 12 мм

| Технические характеристики | DW629 |
|----------------------------|-------------------------|
| Потребляемая мощность | 1300 Ватт |
| Число оборотов | 22000 мин ⁻¹ |
| Ход фрезерной головки | 62 мм |
| Цанга | 6-12,7 мм |
| Макс. диаметр фрезы | 40 мм |
| Вес | 4,8 кг |



DW624

Фрезер 1600 Ватт

- Двигатель мощностью 1600 Вт идеально подходит для тяжелых работ, где не требуется переменной скорости
- Регулировка глубины фрезерования с тонкой подстройкой и удобной линейкой
- Двухстоечная система прецизионных направляющих с втулками из фосфористой бронзы в высококачественном алюминиевом корпусе
- Большие удобные рукоятки со встроенными выключателем и фиксатором глубины фрезерования
- 3 фиксированных положения глубины фрезерования
- Блокировка шпинделя для быстрой и легкой смены фрез
- Система удаления опилок
- Компактный дизайн обеспечивает легкость в использовании

| Технические характеристики | DW624 |
|----------------------------|-------------------------|
| Потребляемая мощность | 1600 Ватт |
| Число оборотов | 20000 мин ⁻¹ |
| Ход фрезерной головки | 62 мм |
| Цанга | 6-12,7 мм |
| Макс. диаметр фрезы | 40 мм |
| Вес | 5,1 кг |

DW625E

Фрезер 2000 Ватт

- Функция электронного управления скоростью позволяет работать с разными породами дерева, пластиком и алюминием и стабилизировать скорость при разных нагрузках
- Функция плавного пуска исключает малейшие перемещения фрезера во время начала работы
- Регулировка глубины фрезерования с тонкой подстройкой и удобной линейкой
- Двухстоечная система прецизионных направляющих с втулками из фосфористой бронзы в высококачественном алюминиевом корпусе
- Большие удобные рукоятки со встроенными выключателем и фиксатором глубины фрезерования
- 3 фиксированных положения глубины фрезерования
- Блокировка шпинделя для быстрой и легкой смены фрез

| Технические характеристики | DW625E |
|----------------------------|------------------------------|
| Потребляемая мощность | 2000 Ватт |
| Число оборотов | 8000-20000 мин ⁻¹ |
| Ход фрезерной головки | 80 мм |
| Цанга | 6-12,7 мм |
| Макс. диаметр фрезы | 50 мм |
| Вес | 5,1 кг |



DW626

Фрезер 2300 Ватт

- Фрезер большой мощности для тяжелых фрезеровочных работ
- Регулировка глубины фрезерования с тонкой подстройкой и удобной линейкой
- Прецизионные направляющие фрезерной головки в корпусе из алюминия, отлитого под давлением, с точным и легкоходным направлением обеих стоек
- Электронный контроль с полной волной для поддержания стабильности числа оборотов гарантирует однородность результатов фрезеровки
- С параллельным упором с тонкой регулировкой, направляющей гильзой 30 мм, переходником для пылесоса, а также цангой 8 и 12 мм

| Технические характеристики | DW626 |
|----------------------------|------------------------------|
| Потребляемая мощность | 2300 Ватт |
| Число оборотов | 8000-21000 мин ⁻¹ |
| Ход фрезерной головки | 70/85 мм |
| Цанга | 8-12 мм |
| Макс. диаметр фрезы | 50 мм |
| Вес | 7,0 кг |

D26200

Окантовочный (кромочный) фрезер, 900 Вт

- Плавная полноволновая электронная регулировка скорости с обратной связью обеспечивает поддержание установленных оборотов под нагрузкой и высокое качество обработки алюминия, пластика и разных пород дерева
- Выбор оптимальной скорости в пределах от 16000 до 27000 об/мин обеспечивает точность работы при различных применениях
- Регулировка глубины и механизм фиксации обеспечивают точность работы
- Алюминиевый корпус электродвигателя и конструкция основания обеспечивают высокую долговечность
- Большая 100-миллиметровая D-образная основа позволяет пользователю полностью контролировать фрезер на рабочей поверхности
- Двойная светодиодная подсветка для лучшей видимости
- Совместимость со стандартными принадлежностями и аксессуарами
- Многопозиционный фиксатор блокировки шпинделя для быстрой и легкой смены принадлежности

| Технические характеристики | D26200 |
|----------------------------|--------------------|
| Потребляемая мощность | 900 Ватт |
| Число оборотов | 16000-27000 об/мин |
| Ход головки | 55 мм |
| Цанга | 6-8 мм |
| Вес | 1,9 кг |



D26203

Погружной фрезер, 900 Вт

- Плавная электронная регулировка скорости с обратной связью обеспечивает поддержание установленных оборотов под нагрузкой и высокое качество обработки алюминия, пластика и разных пород дерева
- Выбор оптимальной скорости в пределах от 16000 до 27000 об/мин обеспечивает точность работы при различных применениях
- Компактный, легкий дизайн для удобства работы и комфорта пользователя
- Алюминиевый корпус может быть зафиксирован на специальной платформе (приобретается дополнительно), увеличивая многосторонность применения инструмента
- Основание с точной настройкой регулировки глубины фрезерования
- Пять фиксированных положений глубины погружения при фрезеровании
- Резиновые рукоятки позволяют лучше контролировать фрезер
- Двойная светодиодная подсветка для лучшей видимости

| Технические характеристики | D26203 |
|----------------------------|-----------------|
| Потребляемая мощность | 900 Ватт |
| Число оборотов | 16000-27000 мин |
| Ход головки | 55 мм |
| Цанга | 6-8 мм |
| Макс. диаметр фрезы | 36 мм |
| Вес | 2,9 кг |

D26204K

Комбинированный фрезер со сменной базой, 900 Вт

- Плавная полноволновая электронная регулировка скорости с обратной связью обеспечивает поддержание установленных оборотов под нагрузкой и высокое качество обработки алюминия, пластика и разных пород дерева
- Выбор оптимальной скорости в пределах от 16000 до 27000 об/мин обеспечивает точность работы при различных применениях
- Компактный, легкий дизайн для удобства работы
- Электродвигатель в алюминиевом корпусе легко монтируется на дополнительную базу, тем самым расширяя сферу применения фрезера
- Основание с точной настройкой регулировки глубины фрезерования
- Пять фиксированных положений глубины погружения при фрезеровании
- Резиновые рукоятки позволяют лучше контролировать фрезер
- Многопозиционный фиксатор блокировки шпинделя для быстрой и легкой смены принадлежности

| Технические характеристики | D26204K |
|----------------------------|--------------------|
| Потребляемая мощность | 900 Вт |
| Число оборотов | 16000-27000 об/мин |
| Ход головки | 55 мм |
| Цанга | 6-8 мм |
| Макс. диаметр фрезы | 36 мм |
| Вес | 2,9 кг |



DWE6005

Окантовочный (кромочный) фрезер, 590 Вт

- Особенно удобен для гравирования, снятия фасок и оформления профильных торцев
- Малый вес и тонкий корпус делают его идеальным для работы одной рукой
- Копирная система с 10 мм шариковыми подшипниками
- Блокировка шпинделя для быстрой и легкой смены фрез
- Электронная регулировка скорости для работы по различным материалам
- D-образная форма базы для удобства работы в углах и по криволинейным направляющим
- Скользящая регулировка глубины и зажимной механизм
- Светодиодная подсветка и Прозрачная база позволяют отлично видеть заготовку и линию реза

| Технические характеристики | DWE6005 |
|----------------------------|--------------------|
| Потребляемая мощность | 590 Вт |
| Число оборотов х.х. | 16000-34000 об/мин |
| Ход головки | 22 мм |
| Цанга | 6 мм |
| Макс. диаметр фрезы | 29 мм |
| Вес | 1,5 кг |

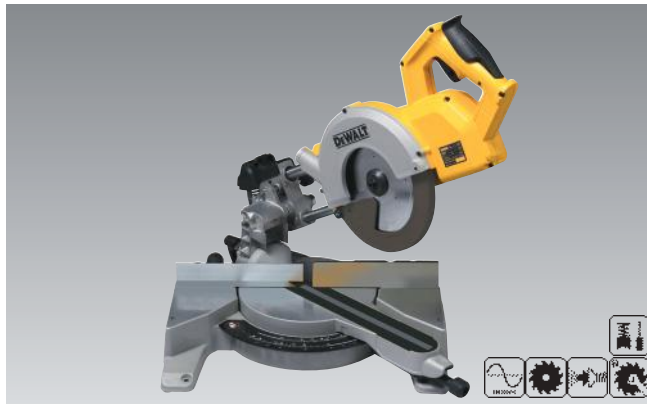
DW771

Торцовочная пила с регулируемой число оборотов, 216 мм

- Электронный модуль регулировки скорости для увеличения сферы применения пилы
- Резание под углом, наклонное резание и комбинированное резание
- Новый 1600 Вт мощный двигатель для пиления различных материалов
- Высокоэффективная система пылеудаления
- Прецизионная система торцевания
- Блокировка в транспортное состояние
- Удобная шкала +/- 50° для резания под углом с фиксированными положениями 15°, 22,5°, 30° и 45°
- Скользящий левосторонний упор с измерительной линейкой для большего удобства управления и надежной фиксации заготовки
- Компактные направляющие для получения максимальных параметров реза при минимальных транспортных размерах

Комплект поставки

- Электронный модуль регулировки скорости для увеличения сферы применения



| Технические характеристики | DW771 |
|---------------------------------|------------------|
| Потребляемая мощность | 1600 Вт |
| Число оборотов диска | 2600-5200 об/мин |
| Диаметр диска | 216 мм |
| Диаметр посадочного отверстия | 30 мм |
| Угол наклона | 48° |
| Угол поворота (вправо/влево) | 50/50° |
| Пропил 90°/90° (ширина/высота) | 265x62 мм |
| Пропил 90°/90° (ширина/высота) | 270x60 мм |
| Пропил 45°/90° (ширина/высота) | 189x62 мм |
| Пропил 45°/90° (ширина/высота) | 190x60 мм |
| Пропил 90°/45° (ширина/высота) | 173x62 мм |
| Пропил 90°/45° (ширина/высота) | 270x48 мм |
| Пропил 90°/45° (ширина/высота) | 190x48 мм |
| Макс. сечение заготовки 45°/45° | 80 мм |
| Макс. глубина реза | 14,0 кг |
| Вес | 550 мм |
| Ширина | 490 мм |
| Длина | 590 мм |
| Высота | |

DW777

Торцовочная пила, 216 мм

- Резание под углом, наклонное резание и комбинированное резание
- Новый 1800 Вт мощный двигатель для распила различных материалов
- Высокоэффективная система пылеудаления
- Прецизионная литая станина и высокоточная система торцевания
- Новая система фиксации пильной головы в транспортном положении
- Удобная шкала +/- 50° для резания под углом с фиксированными положениями 15°, 22,5°, 30° и 45°
- Скользящий левосторонний упор с измерительной линейкой для большего удобства управления, точного и надежного расположения заготовки на станине
- Компактные направляющие для получения максимальных параметров реза при минимальных транспортных размерах

Комплект поставки

- Пильный диск, 2 крепежных болта, специальный ключ, струбцина



| Технические характеристики | DW777 |
|---------------------------------|-------------|
| Потребляемая мощность | 1800 Вт |
| Число оборотов диска | 6300 об/мин |
| Диаметр диска | 216 мм |
| Диаметр посадочного отверстия | 30 мм |
| Угол наклона | 48° |
| Угол поворота (вправо/влево) | 50/50° |
| Пропил 90°/90° (ширина/высота) | 265 x 62 мм |
| Пропил 90°/90° (ширина/высота) | 270 x 60 мм |
| Пропил 45°/90° (ширина/высота) | 189 x 62 мм |
| Пропил 45°/90° (ширина/высота) | 190 x 60 мм |
| Пропил 90°/45° (ширина/высота) | 173 x 62 мм |
| Пропил 90°/45° (ширина/высота) | 270 x 48 мм |
| Макс. сечение заготовки 45°/45° | 190 x 48 мм |
| Макс. глубина реза | 80 мм |
| Вес | 14,0 кг |
| Ширина | 550 мм |
| Длина | 490 мм |
| Высота | 590 мм |

DW712

Торцовочная пила, 216 мм

- Новая система фиксации угла поворота пилы от 0-60° вправо и от 0-50° влево обеспечивает высокую точность и качество реза
- Инновационный механизм ограничения глубины подачи диска для нарезания пазов
- Система 2-х направляющих обеспечивает максимальную устойчивость при резании больших заготовок под различными углами
- Горизонтальные направляющие обеспечивают резание широких заготовок
- Прочная и легкая алюминиевая станина
- Угол торцевания 60° значительно расширяет область применения пилы
- Фиксированные положения углов торцевания и наклона для легкой и быстрой настройки пилы
- Блокировка шпинделя для быстрой смены диска



| Технические характеристики | DW712 |
|---------------------------------|-----------------------------|
| Потребляемая мощность | 1600 Вт |
| Число оборотов диска | 3700-4600 мин ⁻¹ |
| Диаметр диска | 216 мм |
| Диаметр посадочного отверстия | 30 мм |
| Угол наклона | 48/-2° |
| Угол поворота (вправо/влево) | 60/50° |
| Пропил 90°/90° (ширина/высота) | 300x70 мм |
| Пропил 90°/90° (ширина/высота) | 300x70 мм |
| Пропил 45°/90° (ширина/высота) | 212x70 мм |
| Пропил 45°/90° (ширина/высота) | 212x70 мм |
| Пропил 90°/45° (ширина/высота) | 300x50 мм |
| Пропил 90°/45° (ширина/высота) | 300x50 мм |
| Макс. сечение заготовки 45°/45° | 212x50 мм |
| Макс. глубина реза | 85 мм |
| Вес | 19,5 кг |
| Ширина | 457 мм |
| Длина | 580 мм |
| Высота | 480 мм |

DWS778

Торцовочная пила с системой XPS, 250 мм

- Компактная торцовочная пила, обеспечивающая резание под углом, наклонное и комбинированное резание
- Новый 1850 Вт мощный двигатель для распила различных строительных материалов
- Высокоэффективная система пылеудаления обеспечивает максимальную чистоту рабочей поверхности и высокую точность
- Прецизионная литая станина и высокоточная система торцевания
- Новая система фиксации пильной головы для специальных поперечных резов и крепления в транспортном положении
- Удобная шкала с углами поворота до 50° влево/вправо с возможностью фиксации любого угла и фиксированные положения 15°, 22,5°, 30° и 45°
- Скользящий левосторонний упор с измерительной линейкой для надежного и точного расположения заготовки на станине
- Компактные направляющие для получения максимальных параметров поперечного реза при минимальных транспортных размерах
- Система позиционирования линии реза XPS с помощью тени от диска обеспечивает быстрое и точное выравнивание диска по линии реза и одновременное освещение рабочей поверхности



| Технические характеристики | DWS778 |
|---------------------------------|-------------|
| Потребляемая мощность | 1850 Вт |
| Число оборотов диска | 4300 об/мин |
| Диаметр диска | 250 мм |
| Диаметр посадочного отверстия | 30 мм |
| Угол наклона | 48° |
| Угол поворота (вправо/влево) | 50/50° |
| Пропил 90°/90° (ширина/высота) | 305x85 мм |
| Пропил 90°/90° (ширина/высота) | 305x85 мм |
| Пропил 45°/90° (ширина/высота) | 215x85 мм |
| Пропил 45°/90° (ширина/высота) | 215x85 мм |
| Пропил 90°/45° (ширина/высота) | 305x45 мм |
| Пропил 90°/45° (ширина/высота) | 305x45 мм |
| Макс. сечение заготовки 45°/45° | 215x45 мм |
| Макс. глубина реза | 85 мм |
| Вес | 17,2 кг |

DW713

Торцовочная пила, 250 мм

- Мощный надежный двигатель с непревзойденными показателями момента и скорости резания
- Усовершенствованный маятниковый механизм обеспечивает плавность и точность работы при любых углах
- 11 пазов для установки наиболее часто используемых углов торцевания
- Малый вес, компактный дизайн благодаря фиксирующейся для транспортировки пильной головке
- Легкий вес и жесткая конструкция для удобства транспортировки
- Скользящий упор для дополнительной поддержки заготовки
- Блокировка шпинделя для легкой смены диска
- Новая конструкция рукоятки для большего удобства и контроля
- Прецизионная шкала установки углов торцевания с надежным механизмом фиксации
- Установка углов торцевания до 50 град. влево и вправо, угол наклона до 48 град.
- Кулачковый фиксатор угла для максимальной точности реза
- Высокоточные алюминиевая платформа и упор с возможностью удлинения



| Технические характеристики | DW713 |
|---------------------------------|------------------------|
| Потребляемая мощность | 1600 Вт |
| Число оборотов диска | 5000 мин ⁻¹ |
| Диаметр диска | 250 мм |
| Диаметр посадочного отверстия | 30 мм |
| Угол наклона | 48/-3° |
| Угол поворота (вправо/влево) | 50/50° |
| Пропил 90°/90° (ширина/высота) | 95x89 мм |
| Пропил 90°/90° (ширина/высота) | 162x41 мм |
| Пропил 45°/90° (ширина/высота) | 67x89 мм |
| Пропил 45°/90° (ширина/высота) | 114x41 мм |
| Пропил 90°/45° (ширина/высота) | 95x61 мм |
| Пропил 90°/45° (ширина/высота) | 162x25 мм |
| Макс. сечение заготовки 45°/45° | 114x25 мм |
| Макс. глубина реза | 89 мм |
| Вес | 13,6 кг |
| Ширина | 620 мм |
| Длина | 510 мм |
| Высота | 570 мм |

DW717XPS

Торцовочная пила с системой XPS, 250 мм

- Кулачковый зажим для быстрого и точного изменения угла резания 0°-60° влево и 0°-50° вправо
- Инновационный ограничитель глубины резания для изготовления пазов
- Система 2-х направляющих обеспечивает максимальную устойчивость при резании больших заготовок под различными углами
- Горизонтально расположенные направляющие в бронзовых втулках обеспечивают высокую точность при резании заготовок шириной до 320 мм
- Новый механизм быстрой и высокоточной установки угла наклона вправо и влево до 48°
- Компактный и легкий дизайн в сочетании с непревзойденными возможностями пилы делает её уникальным инструментом для стройплощадки
- XPS система позиционирования линии реза с помощью тени от диска обеспечивает быстрое и точное выравнивание диска по линии реза и одновременное освещение рабочей поверхности



| Технические характеристики | DW717XPS |
|---------------------------------|------------------------|
| Потребляемая мощность | 1675 Вт |
| Число оборотов диска | 4000 мин ⁻¹ |
| Диаметр диска | 250 мм |
| Диаметр посадочного отверстия | 30 мм |
| Угол наклона | 48/48° |
| Угол поворота (вправо/влево) | 50/60° |
| Профиль 90°/90° (ширина/высота) | 302/88 мм |
| Профиль 90°/90° (ширина/высота) | 320/76 мм |
| Профиль 45°/90° (ширина/высота) | 213/88 мм |
| Профиль 45°/90° (ширина/высота) | 226/76 мм |
| Профиль 90°/45° (ширина/высота) | 302/58 мм |
| Профиль 90°/45° (ширина/высота) | 320/50 мм |
| Макс. сечение заготовки 45°/45° | 226/50 мм |
| Макс. глубина реза | 152 мм |
| Вес | 23,0 кг |

DWS780

Торцовочная пила с системой XPS, 305 мм

- Превосходные технические характеристики позволяют работать с заготовками разного сечения в пределах до 110 x 303 мм
- Система позиционирования линии реза XPS с помощью тени от диска обеспечивает быстрое и точное выравнивание диска по линии реза и одновременное освещение рабочей поверхности
- Невероятная прочность конструкции и возможность регулировки направляющих и углов торцевания позволяет поддерживать высочайшую точность на протяжении всего срока службы инструмента
- Новый механизм быстрой и высокоточной установки угла наклона вправо и влево до 49°
- Легкая в использовании и надежная система изменения углов торцевания и наклона позволяет быстро перестроить инструмент для другой операции
- Кулачковый зажим для быстрого и точного изменения угла резания 0°-50° влево и 0°-60° вправо
- Сохранение высокой точности настроек рабочего стола и заднего упора на протяжении длительного времени
- Система 2-х направляющих обеспечивает максимальную устойчивость при резании больших заготовок под различными углами
- Горизонтально расположенные направляющие с бронзовыми втулками обеспечивают высокую точность при резании заготовок шириной до 345 мм



| Технические характеристики | DWS780 |
|---------------------------------|--------------------------------|
| Потребляемая мощность | 1675 Вт |
| Число оборотов диска | 1900-3800 об/мин ⁻¹ |
| Диаметр диска | 305 мм |
| Диаметр посадочного отверстия | 30 мм |
| Угол наклона | 49/49° |
| Угол поворота (вправо/влево) | 60/50° |
| Профиль 90°/90° (ширина/высота) | 303/110 мм |
| Профиль 90°/90° (ширина/высота) | 345/76 мм |
| Профиль 45°/90° (ширина/высота) | 268/63 мм |
| Профиль 45°/90° (ширина/высота) | 345/44 мм |
| Профиль 90°/45° (ширина/высота) | 211/112 мм |
| Профиль 90°/45° (ширина/высота) | 244/76 мм |
| Макс. сечение заготовки 45°/45° | 212/76 мм |
| Макс. глубина реза | 170 мм |
| Вес | 24,8 кг |

DW711

Универсальная торцовочная пила, 260 мм

- Мощный, пылезащитный асинхронный необслуживаемый электродвигатель 1300 Вт
- Встроенный тормоз диска для дополнительной безопасности пользователя
- Прецизионные литая алюминиевая платформа и верхний стол гарантируют высокое качество реза в обоих режимах резания
- Высокий и устойчивый задний упор и параллельная направляющая обеспечивают точность во всех режимах работы
- Фиксированные положения 15°, 25°, 30°, 45° для быстрой установки углов торцевания
- Большая регулируемая, защищенная от царапин шкала, для простой и точной установки углов
- Большая регулируемая параллельная направляющая может закрепляться как справа, так и слева от диска
- Эффективная 3-х портовая система пылеудаления



| Технические характеристики | DW711 |
|------------------------------------|-------------|
| Потребляемая мощность | 1300 Вт |
| Число оборотов диска | 2750 об/мин |
| Диаметр диска | 260 мм |
| Диаметр посадочного отверстия | 30 мм |
| Угол наклона | 48° |
| Угол поворота (вправо/влево) | 50° |
| Профиль 90°/90° (ширина/высота) | 125x55 мм |
| Профиль 90°/90° (ширина/высота) | 140x40 мм |
| Профиль 45°/90° (ширина/высота) | 90x55 мм |
| Профиль 45°/90° (ширина/высота) | 100x48 мм |
| Профиль 90°/45° (ширина/высота) | 130x50 мм |
| Профиль 90°/45° (ширина/высота) | 140x20 мм |
| Макс. сечение заготовки 45°/45° | 90x20 мм |
| Глубина реза (при распиле 90°/90°) | 50 мм |
| Вес | 20,0 кг |

D27111

Универсальная торцовочная пила, 305 мм

- Комбинированная пила для продольного и поперечного резания
- Мощный 1500 Вт асинхронный двигатель для выполнения самых тяжелых работ
- Малый вес и компактность обеспечивают удобство при хранении и транспортировке
- Инновационная конструкция нижнего и верхнего защитного кожуха повышает безопасность при работе в обоих режимах работы
- Прецизионные литые алюминиевая платформа и верхний распиловочный стол обеспечивают высокую точность реза в обоих режимах резания
- Встроенные скользящие направляющие расширяют возможности поперечного резания
- Высокие и устойчивые регулируемые задние упоры повышают устойчивость заготовки и точность резания при работах в режиме торцовочной пилы
- Уникальная конструкция пилы обеспечивает превосходный обзор линии реза при продольном и поперечном резании
- Верхняя направляющая с кулачковым механизмом принудительной фиксации обеспечивает максимальную точность



| Технические характеристики | D27111 |
|------------------------------------|---------------------------|
| Потребляемая мощность | 1500 Вт |
| Число оборотов диска | 3000 об/мин ⁻¹ |
| Диаметр диска | 305 мм |
| Диаметр посадочного отверстия | 30 мм |
| Угол наклона | 45° |
| Угол поворота (вправо/влево) | 60/50° |
| Профиль 90°/90° (ширина/высота) | 220/90 мм |
| Профиль 90°/90° (ширина/высота) | 220/90 мм |
| Профиль 45°/90° (ширина/высота) | 155/90 мм |
| Профиль 45°/90° (ширина/высота) | 155/90 мм |
| Профиль 90°/45° (ширина/высота) | 220/50 мм |
| Профиль 90°/45° (ширина/высота) | 220/50 мм |
| Макс. сечение заготовки 45°/45° | 155/50 мм |
| Глубина реза (при распиле 90°/90°) | 51 мм |
| Вес | 26,5 кг |

D27112

Универсальная торцовочная пила, 305 мм

- Легкий, мощный 1600 Вт двигатель для самых тяжелых работ
- Вес всего 23 кг для максимального удобства транспортировки
- Поперечный рез 285 мм для универсальности применения
- Комбинированная пила для продольного и поперечного резания
- Инновационная конструкция защитного кожуха повышает безопасность при работе
- Встроенные скользящие направляющие расширяют возможности поперечного резания
- Прецизионная литая алюминиевая платформа обеспечивает высокую точность реза в обоих режимах резания
- Высокая и устойчивая задняя направляющая повышает точность резания при любых работах
- Уникальная конструкция пилы обеспечивает превосходный обзор при продольном и поперечном резании
- Верхняя направляющая с кулачковым механизмом принудительной фиксации обеспечивает максимальную точность



| Технические характеристики | D27112 |
|------------------------------------|-------------|
| Потребляемая мощность | 1600 Вт |
| Число оборотов диска | 3650 об/мин |
| Диаметр диска | 305 мм |
| Диаметр посадочного отверстия | 30 мм |
| Угол наклона | 45° |
| Угол поворота (вправо/влево) | 60/50° |
| Профиль 90°/90° (ширина/высота) | 285/90 мм |
| Профиль 90°/90° (ширина/высота) | 285/90 мм |
| Профиль 45°/90° (ширина/высота) | 200/90 мм |
| Профиль 45°/90° (ширина/высота) | 200/90 мм |
| Профиль 90°/45° (ширина/высота) | 285/50 мм |
| Профиль 90°/45° (ширина/высота) | 285/50 мм |
| Макс. сечение заготовки 45°/45° | 200/50 мм |
| Глубина реза (при распиле 90°/90°) | 51 мм |
| Вес | 23,0 кг |

D27113

Универсальная торцовочная пила с системой XPS, 305 мм

- Комбинированная пила для продольного и поперечного резания
- Инновационная конструкция защитного кожуха повышает безопасность при работе и обеспечивает отличную видимость линии реза
- Система XPS обеспечивает выдающуюся видимость линии реза, точную и быструю повторяемость резов, прекрасную подсетку рабочей области и не требует регулировок и калибровок
- Полностью регулируемые упоры из нержавеющей стали – обеспечивают точность на протяжении всего срока службы инструмента
- Мощный 1600 Вт двигатель обеспечивает надежную работу при выполнении различных операций
- Малый вес и легкая транспортировка
- Прецизионная литая алюминиевая платформа обеспечивает высокую точность реза в обоих режимах резания
- Высокая и устойчивая задняя направляющая повышает точность резания при любых работах
- Уникальная конструкция пилы обеспечивает превосходный обзор при продольном и поперечном резании
- Верхняя направляющая с кулачковым механизмом принудительной фиксации обеспечивает максимальную точность



УНИКАЛЬНАЯ ТОЧНОСТЬ
СИСТЕМА ПОЗИЦИОНИРОВАНИЯ
ЛИНИИ РЕЗА ПО ТЕНИ ОТ ДИСКА

XPS
CROSS CUT POSITIONING SYSTEM



| Технические характеристики | D27113 |
|-------------------------------------|---------------------------|
| Потребляемая мощность | 1600 Вт |
| Число оборотов диска | 3300 об/мин ⁻¹ |
| Диаметр диска | 305 мм |
| Диаметр посадочного отверстия | 30 мм |
| Угол наклона | 48° |
| Угол поворота (вправо/влево) | 50°/50° |
| Пропил 90°/90° (ширина/высота) | 160 x 85 мм |
| Пропил 90°/90° (ширина/высота) | 25 x 120 мм |
| Пропил 45°/90° (ширина/высота) | 160 x 55 мм |
| Пропил 45°/90° (ширина/высота) | 110 x 85 мм |
| Пропил 90°/45° (ширина/высота) | 110 x 85 мм |
| Пропил 90°/45° (ширина/высота) | 110 x 85 мм |
| Макс. сечение заготовки 45°/45° | 110 x 85 мм |
| Глубина реза (при распилке 90°/90°) | 51 мм |
| Вес | 19,5 кг |

DE7023

Универсальная подставка для торцовочных пил

- Совместим со всеми торцовочными пилами DEWALT
- Легкая алюминиевая конструкция
- Длина стола 1,7 м и может увеличиваться до 3,83 метра с выдвинутыми упорами для обработки длинномерных заготовок
- Общая нагрузка на стол может составлять 227 кг
- Концевые упоры могут служить ограничителями под определенную длину
- Интегрированные складные ножки удобны в эксплуатации и не требуют дополнительной сборки
- Встроенная рукоятка для удобства транспортировки



Принадлежности для универсальной подставки



Компактные транспортировочные габариты: 1810x210x265 мм (ДxШxВ) Оптимально подходит для обработки больших изделий

| | |
|--------|---|
| DE7024 | Боковой упор для заготовки |
| DE7025 | Монтажные кронштейны (2 шт.) для установки пилы |
| DE7027 | Роликовый боковой упор для заготовки |
| DE7028 | Опора выдвигаемых направляющих |
| DE7029 | Широкий боковой для заготовки |
| DE7030 | Монтажные кронштейны широкие (2 шт.) для установки пилы |
| DE7031 | Усиленная опора выдвигаемых направляющих |

DW743N

Комбинированная пила, 250 мм

- Перестройка настольной пилы в торцовую без ключа обеспечивает гибкость для множества видов применений
- Безопасное и легкое управление при всех видах применения и во всех настроенных угловых положениях
- Высококачественный индукционный двигатель с очень хорошим крутящим моментом обеспечивает возможность применения без проведения технического обслуживания
- Три порта системы пылеудаления для эффективного удаления пыли, а также широкая программа принадлежностей с возможностями разнонаправленного применения
- Легкое и безопасное выполнение двойных косых резов
- Со вторым рабочим выключателем в торцовом положении
- Простота транспортировки за счет малого веса, компактных размеров, встроенных захватов и съемных ножек
- С параллельным упором, четырьмя съемными ножками и толкателем



положение торцовочной пилы

положение циркулярной пилы с неподвижным столом

| Технические характеристики | DW743N |
|-------------------------------------|-------------|
| Потребляемая мощность | 2000 Вт |
| Число оборотов диска | 2850 об/мин |
| Диаметр диска | 250 мм |
| Диаметр посадочного отверстия | 30 мм |
| Угол наклона | 45° |
| Угол поворота (вправо/влево) | 45°/45° |
| Пропил 90°/90° (ширина/высота) | 140/68 мм |
| Пропил 90°/90° (ширина/высота) | 180/20 мм |
| Пропил 45°/90° (ширина/высота) | 95/70 мм |
| Пропил 45°/90° (ширина/высота) | 120/46 мм |
| Пропил 90°/45° (ширина/высота) | 70/95 мм |
| Пропил 90°/45° (ширина/высота) | 150/20 мм |
| Глубина реза (при распилке 90°/90°) | 0-70 мм |
| Глубина реза (при распилке 90°/45°) | 0-32 мм |
| Вес | 37 кг |

D27107

Комбинированная пила, 305 мм

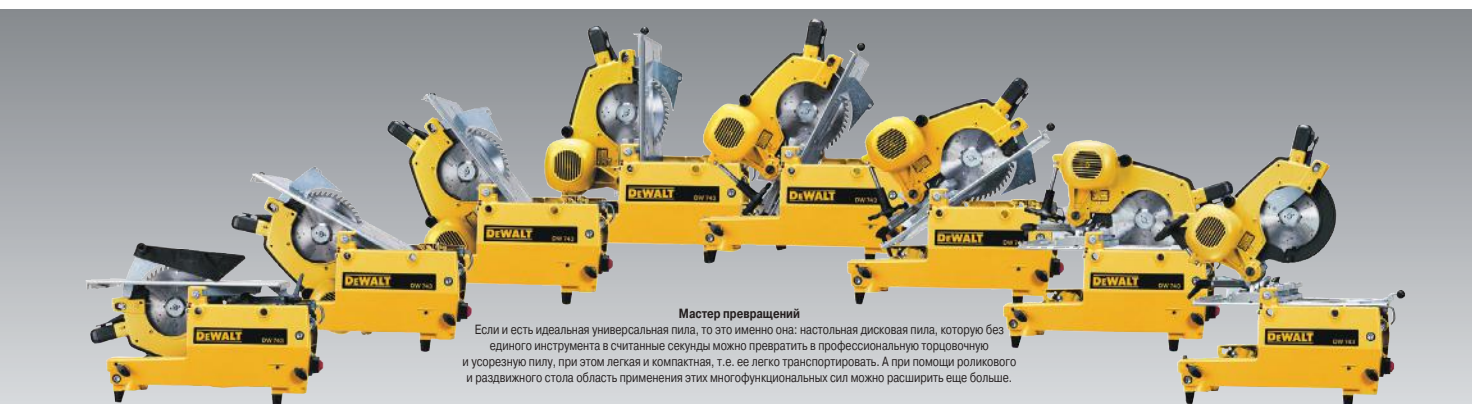
- Модернизированная комбинированная пила сочетает в себе точность современной торцовочной пилы и широкие возможности распилочного станка
- Система электронного поддержания мощности обеспечивает защиту от перегрузки и постоянную скорость резания
- Быстро отсоединяемые ножки для простоты эксплуатации
- Диск 305 мм обеспечивает увеличенную глубину реза 155 мм
- Новая система регулировки угла наклона и торцевания обеспечивают высокую точность выполняемых работ
- Дополнительные ролики позволяют легко перемещать станок на рабочем месте
- Прочная конструкция станка имеет отсек для хранения принадлежностей



положение торцовочной пилы

положение циркулярной пилы с неподвижным столом

| Технические характеристики | D27107 |
|-------------------------------------|------------------------|
| Потребляемая мощность | 2000 Вт |
| Число оборотов диска | 4000 мин ⁻¹ |
| Диаметр диска | 305 мм |
| Диаметр посадочного отверстия | 30 мм |
| Угол наклона | 48° |
| Угол поворота (вправо/влево) | 48°/48° |
| Пропил 90°/90° (ширина/высота) | 50x155 мм |
| Пропил 90°/90° (ширина/высота) | 205x63 мм |
| Пропил 45°/90° (ширина/высота) | 45x155 мм |
| Пропил 45°/90° (ширина/высота) | 160x25 мм |
| Пропил 90°/45° (ширина/высота) | 50x100 мм |
| Пропил 90°/45° (ширина/высота) | 205x50 мм |
| Макс. сечение заготовки 45°/45° | 110x60 мм |
| Глубина реза (при распилке 90°/90°) | 0-81 мм |
| Глубина реза (при распилке 90°/45°) | 0-56 мм |
| Вес | 40 кг |



Мастер превращений

Если и есть идеальная универсальная пила, то это именно она: настольная дисковая пила, которую без единого инструмента в считанные секунды можно превратить в профессиональную торцовочную и усердную пилу, при этом легкая и компактная, т.е. ее легко транспортировать. А при помощи роликового и раздвижного стола область применения этих многофункциональных сил можно расширить еще больше.

DW721KN

Радиально-консольная пила 300 мм

- Радиально-консольная пила с поперечным резом шириной до 507 мм и глубиной до 90 мм
- Отрегулированная пила поставляется в деревянном контейнере для максимальной защиты при транспортировке
- Усиленные основание, колонна и консоль
- Точное движение рабочей головки по литой консоли на четырех роликовых подшипниках
- Не требующий обслуживания асинхронный электродвигатель с пониженным уровнем шума и большим запасом мощности при предельных эксплуатационных нагрузках
- Простая и быстрая регулировка ширины, глубины, угла наклона с высокой точностью
- Большой пылесборник с 4" коннектором в комплекте стандартной поставки

Комплект поставки

- Пильный диск, монтажные инструменты, автоматический возврат для безопасной работы, тормоз диска, стол на ножках



| Технические характеристики | DW721KN |
|-------------------------------|-------------|
| Потребляемая мощность | 2000 Вт |
| Число оборотов диска | 3000 об/мин |
| Диаметр диска | 300 мм |
| Диаметр посадочного отверстия | 30 мм |
| Макс. скорость резания | 36 м/сек |
| Макс. поперечный рез 90° | 507 мм |
| Макс. поперечный рез 45° | 342 мм |
| Макс. глубина реза 90° | 90 мм |
| Макс. глубина реза 45° | 60 мм |
| Вес | 115 кг |
| Ширина | 1200 мм |
| Длина | 1490 мм |
| Высота | 1470 мм |

DW722KN

Радиально-консольная пила 300 мм, 380В

- Радиально-консольная пила с поперечным резом шириной до 507 мм и глубиной до 90 мм
- Отрегулированная пила поставляется в деревянном контейнере для максимальной защиты при транспортировке
- Усиленные основание, колонна и консоль
- Точное движение рабочей головки по литой консоли на четырех роликовых подшипниках
- Тихий индукционный 3-х фазный электродвигатель высокой мощности
- Не требующий обслуживания асинхронный электродвигатель с пониженным уровнем шума и большим запасом мощности при предельных эксплуатационных нагрузках
- Простая и быстрая регулировка ширины, глубины, угла наклона с высокой точностью

Комплект поставки

- Пильный диск, монтажные инструменты, автоматический возврат для безопасной работы, тормоз диска, стол на ножках



| Технические характеристики | DW722KN |
|-------------------------------|-------------|
| Напряжение питания | 380 В |
| Потребляемая мощность | 3000 Вт |
| Число оборотов диска | 3000 об/мин |
| Диаметр диска | 300 мм |
| Диаметр посадочного отверстия | 30 мм |
| Макс. скорость резания | 36 м/сек |
| Макс. ширина при расплюске | 93 мм |
| Макс. поперечный рез 90° | 507 мм |
| Макс. поперечный рез 45° | 342 мм |
| Макс. глубина реза 90° | 90 мм |
| Макс. глубина реза 45° | 60 мм |
| Вес | 115 кг |
| Ширина | 1200 мм |
| Длина | 1490 мм |
| Высота | 1470 мм |

DW728KN

Радиально-консольная пила 350 мм

- Промышленная радиально-консольная пила с высокой производительностью и не имеющая себе равных на рынке профессионального инструмента
- Отрегулированная пила поставляется в деревянном контейнере для максимальной защиты при транспортировке. Открыл и работай
- Сплошная, литая консоль из стали увеличивает точность и долговечность
- Простая и быстрая регулировка ширины, глубины, угла наклона с высокой точностью
- Не требующий обслуживания асинхронный электродвигатель с пониженным уровнем шума.
- Радиально-консольная пила с шириной реза при торцевании до 525 мм и глубиной 110 мм

Комплект поставки

- Пильный диск
- Монтажные инструменты
- Автоматический возврат для безопасной работы
- Тормоз диска
- Стол на ножках



| Технические характеристики | DW728KN |
|-------------------------------|-------------|
| Потребляемая мощность | 2200 Вт |
| Число оборотов диска | 2800 об/мин |
| Диаметр диска | 350 мм |
| Диаметр посадочного отверстия | 30 мм |
| Макс. скорость резания | 53 м/сек |
| Макс. поперечный рез 90° | 525 мм |
| Макс. поперечный рез 45° | 365 мм |
| Макс. глубина реза 90° | 110 мм |
| Макс. глубина реза 45° | 75 мм |
| Вес | 149 кг |
| Ширина | 1380 мм |
| Длина | 1800 мм |
| Высота | 1450 мм |

DW729KN

Радиально-консольная пила 350 мм, 380В

- Промышленная радиально-консольная пила с высокой производительностью и не имеющая себе равных на рынке профессионального инструмента
- Отрегулированная пила поставляется в деревянном контейнере для максимальной защиты при транспортировке. Открыл и работай
- Сплошная, литая консоль из стали увеличивает точность и долговечность
- Простая и быстрая регулировка ширины, глубины, угла наклона с высокой точностью
- Тихий индукционный 3-х фазный электродвигатель высокой мощности
- Радиально-консольная пила с шириной реза при торцевании до 525 мм и глубиной 110 мм
- Большой пылесборник с 4" коннектором в комплекте стандартной поставки

Комплект поставки

- Пильный диск
- Монтажные инструменты
- Автоматический возврат для безопасной работы
- Тормоз диска
- Стол на ножках



| Технические характеристики | DW729KN |
|-------------------------------|-------------|
| Потребляемая мощность | 4000 Вт |
| Число оборотов диска | 2780 об/мин |
| Диаметр диска | 350 мм |
| Диаметр посадочного отверстия | 30 мм |
| Макс. скорость резания | 53 м/сек |
| Макс. поперечный рез 90° | 525 мм |
| Макс. поперечный рез 45° | 270 мм |
| Макс. глубина реза 90° | 110 мм |
| Макс. глубина реза 45° | 75 мм |
| Вес | 149 кг |
| Ширина | 11380 мм |
| Длина | 1800 мм |
| Высота | 1450 мм |

DW744XP

Настольная пила, 2000 Вт

- Сочетание зубчатой направляющей, переднего и заднего упоров направляющей и большой четкой шкалы делает этот станок чрезвычайно точным и простым в использовании инструментом
- Мощный 2000 Вт двигатель для высокой производительности во всех видах применения
- При компактном дизайне пилы телескопическая направляющая позволяет резать заготовки шириной более 610 мм и обрезать по размеру листовые материалы большого размера
- Прецизионный литой алюминиевый стол обеспечивает высокую точность резания
- Система защиты от перегрузок обеспечивает высокую производительность при работе по твердой, мокрой или промерзшей древесине
- Электронный плавный пуск повышает точность резания и надежность работы двигателя
- Фиксатор угла наклона с большой шкалой для легкости регулировки
- Корпус из композитных материалов обладает небольшим весом, прочностью и долговечностью



| Технические характеристики | DW744XP |
|---------------------------------|--------------|
| Потребляемая мощность | 2000 Вт |
| Число оборотов диска | 3000 об/мин |
| Диаметр диска | 250 мм |
| Диаметр посадочного отверстия | 30 мм |
| Угол наклона | от -3 до 48° |
| Макс. ширина заготовки (справа) | 625 мм |
| Макс. ширина заготовки (слева) | 342 мм |
| Макс. глубина реза 90° | 77 мм |
| Макс. глубина реза 45° | 57 мм |
| Размер стола | 627x678 мм |
| Вес | 35 кг |

Принадлежности для DW744XP

- Складная, а также со съемными ножками для безопасной транспортировки
- Ножки регулируются по высоте



DE7440 | Подставка

DW745

Настольная пила, 1700 Вт

- Оптимизированный дизайн делает этот инструмент самым портативным станком такого класса
- Стальной каркас защищает пилу от ударов и падений на строительной площадке
- Сочетание зубчатой направляющей, переднего и заднего упоров направляющей и большой четкой шкалы делает этот станок чрезвычайно точным и простым в использовании инструментом
- Мощный 1700 Вт двигатель для высокой производительности во всех видах применения
- При компактном дизайне пилы телескопическая направляющая позволяет резать заготовки шириной более 410 мм и обрезать по размеру листовые материалы большого размера
- Прецизионный литой стол обеспечивает высокую точность резания
- Система защиты от перегрузок обеспечивает высокую производительность при работе по твердой, мокрой или промерзшей древесине
- Фиксатор угла наклона с большой шкалой для легкости регулировки



| Технические характеристики | DW745 |
|---------------------------------|--------------|
| Потребляемая мощность | 1700 Вт |
| Число оборотов диска | 3800 об/мин |
| Диаметр диска | 250 мм |
| Диаметр посадочного отверстия | 30 мм |
| Угол наклона | от -3 до 48° |
| Макс. ширина заготовки (справа) | 610 мм |
| Макс. ширина заготовки (слева) | 315 мм |
| Макс. глубина реза 90° | 77 мм |
| Макс. глубина реза 45° | 57 мм |
| Размер стола | 630x570 мм |
| Вес | 22 кг |

- Принадлежности для DW745**
- Складная, а также со съемными ножками для безопасной транспортировки
 - Ножки регулируются по высоте



DE7450 | Подставка

DWE7491

Настольная пила, 2000 Вт

- Вес всего 26,6 кг и оптимизированный дизайн делают этот инструмент самым портативным станком такого класса
- Система защиты от перегрузок обеспечивает высокую производительность при работе по твердой, мокрой или промерзшей древесине
- Стальной каркас защищает пилу от ударов и падений на строительной площадке
- Сочетание зубчатой направляющей, переднего и заднего упоров направляющей и большой четкой шкалы делает этот станок чрезвычайно точным
- Мощный 2000 Вт двигатель для высокой производительности во всех видах применения
- Телескопическая направляющая позволяет резать заготовки шириной более 410 мм и обрезать по размеру листовые материалы большого размера
- Прецизионный литой стол обеспечивает высокую точность резания
- Фиксатор угла наклона с большой шкалой для легкости регулировки



Фото с подставкой DWE74911

| Технические характеристики | DWE7491 |
|---------------------------------|-------------|
| Потребляемая мощность | 2000 Вт |
| Число оборотов диска | 3800 об/мин |
| Диаметр диска | 250 мм |
| Диаметр посадочного отверстия | 30 мм |
| Угол наклона | -3 до 48° |
| Макс. ширина заготовки (справа) | 825 мм |
| Макс. ширина заготовки (слева) | 558 мм |
| Макс. глубина реза 90° | 77 мм |
| Макс. глубина реза 45° | 57 мм |
| Размер стола | 670x630 мм |
| Вес | 26,6 кг |
| Ширина | 742 мм |
| Длина | 577 мм |
| Высота | 425 мм |

- Принадлежности для DWE7491**
- Складная, а также со съемными ножками для безопасной транспортировки
 - Ножки регулируются по высоте



DWE74912 | Подставка

DE7400

Мобильный верстак для настольных пил

- Большие, сверхпрочные колеса, разработанные, чтобы легко преодолевать ступени, бордюры, и неровности рабочей площадки
- Быстрое сворачивание ног без использования дополнительных инструментов. Ноги складываются под стенд за несколько секунд для легкой и быстрой транспортировки
- Легкая, прочная алюминиевая конструкция для лучшей мобильности
- Ударопрочная конструкция подставки обеспечивает долгий срок службы и удобство при транспортировке и хранении
- Выдвигающаяся мягкая ручка позволяет пользователю легко перемещать инструмент
- Конструкция стенда позволяет осуществлять транспортировку с установленной пилой

Предназначена для использования с пилами DW744XP и DW745



DWE74911

DWE74911

Мобильный верстак для настольных пил

- Большие, сверхпрочные колеса, разработанные, чтобы легко преодолевать ступени, бордюры, и неровности рабочей площадки
- Быстрое сворачивание ног без использования дополнительных инструментов. Ноги складываются под стенд за несколько секунд для легкой и быстрой транспортировки
- Легкая, прочная алюминиевая конструкция для лучшей мобильности
- Ударопрочная конструкция подставки обеспечивает долгий срок службы и удобство при транспортировке и хранении
- Позволяет пользователю легко перемещать инструмент по строительной площадке
- Конструкция стенда позволяет осуществлять транспортировку с установленной пилой
- Для использования с настольными пилами DWE7491 и DW745

DW733

Рейсмусный станок

- Прецизионная регулировка толщины стружки для точности строгания
- Большие столы на коде и выводе для поддержания длинных заготовок для улучшения результатов строгания
- Точная регулировка снятия стружки при помощи четырехпозиционной направляющей режущей головки
- Оптимально подходит для монтажа благодаря удобным для транспортировки габаритам и малому весу
- Мощный двигатель для привода с большим тяговым усилием и равномерного строгания
- Быстро и легко устанавливается на подставку
- Блокировка строгального механизма предотвращает случайный сбой настроек снятия стружки и гарантирует точность результатов работы
- С твердосплавным строгальным ножом (1 пара), переходником для пылесоса и монтажный ключ для смены строгального ножа



| Технические характеристики | DW733 |
|----------------------------|-------------------------|
| Напряжение | 230 Вольт |
| Потребляемая мощность | 1800 Ватт |
| Число оборотов | 10000 мин ⁻¹ |
| Макс. глубина строгания | 2 мм |
| Макс. ширина | 317 мм |
| Макс. высота заготовки | 152 мм |
| Скорость подачи | 8 м/мин. |
| Вес | 33,6 кг |

Принадлежности для DW733

- | | |
|------------|---|
| 1004540-00 | 1 пара строгальных ножей из быстрорежущей стали (для «Type2», заказ как запчасть через сервисный центр) |
| DE7330 | 1 пара строгальных ножей из быстрорежущей стали (только для «Type1») |

D27300

Рейсмусно-фугальный станок

- Высококачественная конструкция из алюминия, отлитого под давлением
- Безопасность применения благодаря автоматическому выключателю при посадке напряжения, защита двигателя и защитный кожух режущего блока
- Большой обработанный чистовым фрезерованием алюминиевый фугальный стол
- Обработанный продольным фрезерованием рейсмусный стол и прорезиненные втяжные валики для беспрепятственного применения
- Точная регулировка снятия стружки в фугальном и рейсмусном режиме благодаря усовершенствованным элементам управления
- Стабильный алюминиевый упор для точности углов в строгальном режиме
- Система пылеудаления, 120 мм
- Со строгальным ножом из быстрорежущей стали (1 пара), уровнем для установки ножей, толкателем, 4 ножками, переходником для пылесоса и регулируемым упором



| Технические характеристики | D27300 |
|----------------------------|------------------------|
| Напряжение | 230 Вольт |
| Потребляемая мощность | 2100 Ватт |
| Число оборотов | 6200 мин ⁻¹ |
| Макс. ширина | 260 мм |
| Макс. глубина строгания | 4 мм |
| Размер фугального стола | 1000 x 260 мм |
| Размер рейсмусного стола | 500 x 250 мм |
| Макс. высота заготовки | 160 мм |
| Скорость подачи | 5 м/мин. |
| Вес | 53,0 кг |

Принадлежности для D27300

- | | |
|--------|---|
| DE7333 | 1 пара строгальных ножей из быстрорежущей стали |
|--------|---|

DW738

Ленточная двухскоростная пила, 155 мм

- Ленточная пила на высококачественной жесткой алюминиевой раме предназначена для резания дерева, цветных металлов, пластика и т.д.
- Две скорости для различных применений
- Хорошо сбалансированные приводные барабаны увеличенного диаметра с резиновым покрытием, обеспечивающие плавную и бесшумную работу
- Высококачественный алюминиевый стол с защитным покрытием
- Эффективная система пылеудаления при работе с пылесосом
- Наклон стола 0-45°
- Параллельный упор, закрепляемый с обеих сторон стола для точного резания
- Встроенный ключ блокировки случайного включения

Комплект поставки

- Пильная лента
- Параллельная направляющая



| Технические характеристики | DW738 |
|----------------------------|---------------|
| Потребляемая мощность | 749 Вт |
| Макс. высота реза | 155 мм |
| Макс. ширина реза | 310 мм |
| Скорость резания | 330/800 м/мин |
| Размер стола | 380 x 380 мм |
| Вес | 23,0 кг |
| Ширина | 520 мм |
| Длина | 660 мм |
| Высота | 1000 мм |

Принадлежности для DW738

| | |
|--------|-------------------|
| DE7380 | Упор для скоса |
| DE7381 | Параллельный упор |
| DE7382 | Подставка |

DW739

Ленточная пила с плавной регулировкой скорости, 155 мм

- Ленточная пила на высококачественной жесткой алюминиевой раме предназначена для резания дерева, цветных металлов, пластика и т.д.
- Плавная регулировка скорости вращения ленты 300-800 об/мин
- Хорошо сбалансированные приводные барабаны увеличенного диаметра с резиновым покрытием, обеспечивающие плавную и бесшумную работу
- Высококачественный алюминиевый стол с защитным покрытием
- Эффективная система пылеудаления при работе с пылесосом
- Наклон стола 0-45°
- Параллельный упор, закрепляемый с обеих сторон стола для точного резания
- Встроенный ключ блокировки случайного включения

Комплект поставки

- Пильная лента
- Параллельная направляющая



| Технические характеристики | DW739 |
|----------------------------|---------------|
| Потребляемая мощность | 749 Вт |
| Выходная мощность | 550 Вт |
| Макс. высота реза | 155 мм |
| Макс. ширина реза | 310 мм |
| Скорость резания | 330-800 м/мин |
| Размер стола | 380 x 380 мм |
| Вес | 23,0 кг |
| Ширина | 520 мм |
| Длина | 660 мм |
| Высота | 1000 мм |

Принадлежности для DW739

| | |
|--------|-------------------|
| DE7380 | Упор для скоса |
| DE7381 | Параллельный упор |
| DE7382 | Подставка |

DW876

Ленточная пила, 200 мм

- Прочная и жесткая алюминиевая рама гарантирует высочайшую точность даже при максимальной глубине резки
- Высококачественное ленточное полотно с долгим сроком службы
- Большой алюминиевый стол гарантирует надежную опору для обрабатываемых изделий
- Регулировка натяжения ленты с точной шкалой настройки для различных лент и назначений
- Очень большая пропускная ширина и высота позволяют обрабатывать даже большие заготовки
- Предохранитель предотвращает включение пилы при открытом корпусе инструмента
- Порт для эффективной системы пылеудаления, 100 мм
- Две регулируемые скорости движения ленты для работы в соответствии с типом материала
- Индукционный двигатель, рассчитанный на длительные нагрузки и не требующий особого техобслуживания
- С ленточным полотном, подставкой, параллельным упором и упором для скоса



| Технические характеристики | DW876 |
|----------------------------|----------------|
| Напряжение | 230 Вольт |
| Потребляемая мощность | 1000 Ватт |
| Скорость резания | 380/880 м/мин. |
| Макс. высота реза | 200 мм |
| Макс. ширина реза | 310 мм |
| Размер стола | 500 x 500 мм |
| Вес | 54,0 кг |

Принадлежности для DW876

| | |
|--------|-------------------------|
| DE8760 | Переходник для пылесоса |
|--------|-------------------------|

DWV902M/DWV902L

Промышленный пылесос с автоматической очисткой фильтра, 35 л

- Промышленный пылесос, соответствующий действующему законодательству ЕС
- Инновационная система двойной очистки фильтров обеспечивает высокую производительность пылесоса в условиях наличия жесткой строительной пыли
- Постоянная и лучшая в своем классе сила всасывания даже крупных частиц, а не только мелкой бетонной пыли и опилок
- Система автоматической очистки фильтра каждые 15 секунд снижает риск засорения фильтра и обеспечивает постоянный поток воздуха
- Всасывание сухих/влажных отходов и воды. Регулятор силы всасывания позволяет понизить ее, если это требуется.
- Встроенная розетка для подключения электроинструментов и автоматического включения пылеудаляющей системы
- Выдвижная рукоятка и большие колеса для удобного перемещения пылесоса по рабочей площадке
- Акустический аварийный сигнал предупреждает пользователя, если происходит понижение рабочих характеристик
- Автоматическое включение/выключение при использовании с инструментом. Пылесос продолжает работать 15 секунд после выключения инструмента для полного удаления отходов



| Технические характеристики | DWV902M | DWV902L |
|----------------------------|------------|---------|
| Потребляемая мощность | 1400 Вт | |
| Класс пылесоса | M-класс | L-класс |
| Мощность входной розетки | 2200 Вт | |
| Макс. поток воздуха | 4080 л/мин | |
| Емкость бака | 35 л | |
| Количество жидкости/мусора | 35 л | |
| Вес | 15 кг | |

Принадлежности для DWV902M/DWV902L

| | |
|---------|---------------------------------|
| DWV9310 | Набор фильтров M класса, 2 шт. |
| DWV9315 | Шланг, 4м |
| DWV9316 | Шланг антистатичный, 4м |
| DWV9400 | Набор пластиковых мешков, 5 шт. |
| DWV9401 | Набор бумажных мешков, 5 шт. |
| DWV9402 | Набор тканевых мешков, 5 шт. |

DCV582

Промышленный пылесос AC/DC XR Li-Ion, 14,4-18,0 В и 220 В

III квартал
2014 года

- Работает от аккумуляторных батарей XR Li-Ion DEWALT 14,4-18 В или от сети 220В
- Высокоэффективный HEPA фильтр обеспечивает фильтрацию пыли до 0,3 микрон с задерживающей способностью 99,97%
- Крепление шланга, сетевого кабеля и принадлежностей на пылесосе для удобства хранения
- Сбор сухого и жидкого мусора, воды и грязи с одним универсальным фильтром

Комплект поставки

- Шланг 2 м
- Щелевая насадка
- Патрубок
- Без батареи и зарядного устройства



| Технические характеристики | DCV582 |
|-------------------------------|-------------|
| Тип батареи | XR Li-Ion |
| Напряжение питания от батареи | 14,4/18,0 В |
| Напряжение питания от сети | 230 В |
| Объем бака | 7,5 л |
| Длина шланга | 2 м |
| Диаметр шланга | 32 мм |
| Работа на "выдув" | Да |
| Вес | 4,2 кг |

DWST1-70704

Инструментальный ящик TSTAK™ I

- Гибкая платформа Mix&Match, которая позволяет создавать различные комбинации из ящиков
- Возможность наращивания: все блоки могут быть установлены один сверху другого. Прочные боковые защелки для надежной фиксации.
- Двухкомпонентная ручка сверху каждого блока гарантирует легкий и удобный подъем и переноску
- Иновационный дизайн: прочный и жесткий
- Инструментальный ящик-органайзер и вставка из предварительно надрезанного вспененного материала для оптимального размещения инструмента
- Полезный объем: 14 л

DWST1-70704 – Инструментальный ящик TSTAK™ I, с верхним органайзером и вставкой из предварительно надрезанного вспененного материала для оптимального размещения инструмента DSCARRIER

Ширина: 440 мм, Высота: 331 мм



DWST1-70703

Инструментальный ящик TSTAK™ II

- Гибкая платформа Mix&Match, которая позволяет создавать различные комбинации из ящиков
- Инструментальный ящик со вставкой из предварительно надрезанного вспененного материала для оптимального размещения инструмента
- Возможность наращивания: все блоки могут быть установлены один сверху другого. Прочные боковые защелки для надежной фиксации
- Верхнее отделение со вставкой из предварительно надрезанного вспененного материала
- Двухкомпонентная ручка сверху каждого блока гарантирует легкий и удобный подъем и переноску
- Иновационный дизайн: прочный и жесткий
- Полезный объем: 13.5 л, Толщина стенок: 2.8-3.0 мм
- Входит в состав набора TSTAK II+IV

DWST1-70703 – Инструментальный ящик TSTAK™ II со вставкой из предварительно надрезанного вспененного материала для оптимального размещения инструмента

Ширина: 440 мм, Высота: 331 мм

DWST1-70705

Инструментальный ящик TSTAK™ III

- Гибкая платформа Mix&Match, которая позволяет создавать различные комбинации из ящиков
- 6 извлекаемых чашек для мелких деталей, крепежа и принадлежностей (2 большие и 4 маленькие)
- Направляющие салазки на шариковых подшипниках обеспечивают надежность и долговечность
- Возможность наращивания: все блоки могут быть установлены один сверху другого. Прочные боковые защелки для надежной фиксации.
- Двухкомпонентная ручка сверху каждого блока гарантирует легкий и удобный подъем и переноску
- Полезный объем: 9.5 л, Толщина стенок: 2.8-3.0 мм
- Иновационный дизайн: прочный и жесткий

DWST1-70705 – Инструментальный ящик TSTAK™ III с 6 извлекаемыми чашками для принадлежностей

Ширина: 440 мм, Высота: 314 мм



DWST1-70706

Инструментальный ящик TSTAK™ IV

- Гибкая платформа Mix&Match, которая позволяет создавать различные комбинации из ящиков
- Для хранения принадлежностей, крепежа. Всегда всё на своём месте.
- Передвижные разделители для оптимального формирования органайзера под сверла, биты, крепеж и др.
- Полезный объем: 8 л, Толщина стенок: 2.8-3.0 мм
- Двухкомпонентная ручка сверху каждого блока гарантирует легкий и удобный подъем и переноску
- Возможность наращивания: все блоки могут быть установлены один сверху другого. Прочные боковые защелки для надежной фиксации.
- Иновационный дизайн: прочный и жесткий

DWST1-70706 – Инструментальный ящик TSTAK™ IV – неглубокие ящики с регулируемыми сепараторами в каждом ящике

Ширина: 440 мм, Высота: 314 мм

DWST1-70702

Набор TSTAK™ из двух модулей II+IV

- Набор TSTAK™ из двух модулей II+IV, с органайзером.
- Для хранения электроинструментов, принадлежностей, крепежа. Всегда всё на своём месте
- Гибкая платформа Mix&Match, которая позволяет создавать различные комбинации из ящиков
- Передвижные разделители для оптимального формирования органайзера под сверла, биты, крепеж и др.
- Двухкомпонентная ручка сверху каждого блока гарантирует легкий и удобный подъем и переноску
- Возможность наращивания: все блоки могут быть установлены один сверху другого. Прочные боковые защелки для надежной фиксации
- Полезный объем: 21.5 л, Толщина стенок: 2.8-3.0 мм
- Направляющие салазки на шариковых подшипниках обеспечивают надежность и долговечность
- Иновационный дизайн: прочный и жесткий

DWST1-70702 – Набор TSTAK™ из двух модулей II+IV, с органайзером

Ширина: 440 мм, Высота: 331 мм



Рисунок с тележкой DWST1-71229

DWST1-71195

Инструментальный ящик TSTAK™ VI

- Большой 23л объем для хранения больших ручных и электроинструментов
- Поставляется со съемным лотком для быстрого доступа к маленьким инструментам и принадлежностям
- Боковые защелки для соединения с другими ящиками системы TSTAK
- Встроенная широкая ручка для легкой и устойчивой транспортировки
- Прочные и надежные металлические защелки и металлические петли

DWST1-71195 – Инструментальный ящик TSTAK™ VI

Ширина: 440 мм, Высота: 301.5 мм

DWST1-72364

Вкладка из вспененного материала TSTAK™

- Вкладка из вспененного материала имеет предварительно нанесенную насечку на множество сегментов, извлечение которых
- позволяет создавать пространство нужной конфигурации под инструмент, принадлежности и расходные материалы
- Прочная и достаточно жесткая для надежной фиксации инструмента и принадлежностей и защиты от ударов при транспортировке
- Очень легкая и удобная, предназначена для использования с инструментальными ящиками системы хранения TSTAK, а также может использоваться автономно

DWST1-72364 – Вкладка из вспененного материала для инструментальных ящиков системы TSTAK™

Длина: 430 мм, Ширина: 300 мм



НОЗНИЦА

DWST1-71194

Инструментальный ящик TSTAK™ V

- Органайзер с прозрачной крышкой с 2 большими и 5 маленькими сменными чашками для хранения мелких деталей и принадлежностей
- Уникальный усиленный дизайн крышки закрывает все отделения в ящике для безопасного хранения
- Встроенная широкая ручка для легкой и устойчивой транспортировки
- Прозрачная и ударопрочная крышка обеспечивает полную видимость отсека хранения
- Прочные и надежные металлические защелки и металлические петли
- Боковые защелки для соединения с другими ящиками системы TSTAK

DWST1-71229

Тележка для инструментальных ящиков TSTAK™

- Транспортировочная тележка с поворачивающимися на 360 градусов шарнирными колесами со стопором
- Максимальная нагрузка 100 кг
- Возможность быстро и легко установить ящики TSTAK в любой комбинации для удобства транспортировки и простоты использования
- Компактный и легкий дизайн

DWST1-71229 – Тележка для инструментальных ящиков TSTAK™

Ширина: 486 мм, Высота: 181 мм



1-79-208

Инструментальная открытая сумка

- Максимальная организация – внутренний сепаратор и внешние карманы помогают сохранять Ваши инструменты опрятными
- Надежные внутренние карманы для электроинструментов, аккумуляторов и зарядного устройства
- Удобное крепление уровня и петли для инструмента – практичное хранение ручных инструментов
- Защита от грязи и влаги – прочное литое и усиленное полипропиленовое дно
- Практичная – жесткая ткань на 600x1200 денне

1-79-209

Инструментальная сумка

- Открывающийся дизайн саквояжного типа обеспечивает легкий доступ к инструментам
- Максимальная организация – внутренний сепаратор и внешние карманы помогают сохранять Ваши инструменты опрятными
- Эргономичная ручка – для дополнительного комфорта при переносе
- Водостойкое основание обеспечивает защиту от грязи и влаги – прочное литое и усиленное полипропиленовое дно
- Практичная – жесткая ткань на 600x1200 денье
- Закрытые передние карманы для безопасного хранения мелких деталей или личных предметов



1-79-211

Инструментальная жесткая сумка

- Большая вместимость – все, что Вам необходимо на стройплощадке, в одном месте
- Максимальная организация – внутренний сепаратор и внешние карманы помогают сохранять Ваши инструменты опрятными
- Уникальная «быстрая вставка» позволяет быстро менять конфигурацию загрузки ёмкости для оптимального хранения инструментов
- Эргономичная ручка – для дополнительного комфорта при переносе
- Боковое уплотнение защищает корпус от ударов во время транспортировки
- Водостойкое основание обеспечивает защиту от грязи и влаги – прочное литое и усиленное полипропиленовое дно
- Практичная – жесткая нейлоновая ткань на 600x1200 денье

DS150 (1-70-321)

Инструментальный ящик Системы TOUGHSYSTEM™

- Сменные чашки для хранения мелких деталей и также подходящий для электроприборов и зарядных устройств
- Внутренние отделения для хранения бит, сверл и других принадлежностей
- Двухкомпонентный материал рукояток для удобства и комфорта при переносе и транспортировке
- Регулятор давления – позволяет выравнивать давления внутри и снаружи ящика
- 5/32-дюймовая (4 мм) толщина стенок для обеспечения твердости и повышенной жесткости структуры изделия
- Специальные замки для соединения ящиков системы между собой при установке друг на друга
- Полная защита от пыли, защита от водяных струй в любом направлении. Класс защиты (IP65)
- Две мощные проушины для висячего замка



IP 65

IP 65

DS250 (DWST1-70728)

Инструментальный ящик Системы TOUGHSYSTEM™

- Максимальная организация: комбинированный ящик для электроинструмента и отдельный ящик для принадлежностей
- 4-миллиметровая толщина стенок для дополнительной надежности
- 2 возможности использования ящика для принадлежностей: Съемные отделения или место для электроинструмента
- Может устанавливаться на транспортировочную тележку и использоваться как чашка TOUGHSYSTEM
- Скользящие направляющие на шариковых подшипниках выдерживают большие нагрузки
- Возможность наращивания: все блоки могут быть установлены один сверху другого. Прочные боковые защелки для надежной фиксации.
- Двухкомпонентная ручка сверху каждого блока гарантирует легкий и удобный подъем и переноску
- Полезная нагрузка: 50 кг, Класс защиты: IP65



IP 65

IP 65

DS300 (1-70-322)

Инструментальный ящик Системы TOUGHSYSTEM™

- Независимый извлекаемый лоток в верхней части ящика для принадлежностей, крепежа и расходных материалов
- Регулятор давления – позволяет выравнивать давления внутри и снаружи ящика
- Двухкомпонентный материал рукояток для удобства и комфорта при переносе и транспортировке
- 5/32-дюймовая (4 мм) толщина стенок для обеспечения твердости и повышенной жесткости структуры изделия
- Специальные замки для соединения ящиков системы между собой при установке друг на друга
- Полная защита от пыли, защита от водяных струй в любом направлении. Класс защиты (IP65)
- Две мощные проушины для висячего замка



IP 65

IP 65

DS400 (1-70-323)

Инструментальный ящик Системы TOUGHSYSTEM™

- Дополнительный глубокий лоток для аккумуляторных батарей и зарядных устройств
- Независимый извлекаемый лоток в верхней части ящика для принадлежностей, крепежа и расходных материалов
- Двухкомпонентный материал рукояток для удобства и комфорта при переносе и транспортировке
- Регулятор давления – позволяет выравнивать давления внутри и снаружи ящика
- 5/32-дюймовая (4 мм) толщина стенок для обеспечения твердости и повышенной жесткости структуры изделия
- Специальные замки для соединения ящиков системы между собой при установке друг на друга
- Полная защита от пыли, защита от водяных струй в любом направлении. Класс защиты (IP65)
- Две мощные проушины для висячего замка

DS CARRIER (1-70-324)

Транспортировочная тележка Системы TOUGHSYSTEM™

- Мощная металлическая тележка для транспортировки инструментальных ящиков TOUGH SYSTEM, строительных материалов и тяжелых грузов
- Регулируемые по высоте складные кронштейны позволяют изменять конфигурацию тележки. Максимальная нагрузка на пару кронштейнов – 60 кг.
- Центральный замок фиксации инструментальных ящиков на раме, складная рукоятка и откидная нижняя площадка для удобства транспортировки
- Задний отсек для транспортировки длинных инструментов, например бур, долота и т.д.
- 8-дюймовые (20 см) резиновые колеса
- Максимальная нагрузка на откидную площадку – 150 кг.

1-70-324 – Транспортировочная тележка TOUGHSYSTEM™ DSCARRIER, Ширина: 681 мм, Высота: 955 мм



IP 65

IP 65

4IN1 (1-70-349)

Система хранения TOUGHSYSTEM™ 4 в 1

- Профессиональная система хранения и транспортировки с комбинацией пространства для электроинструментов и маленьких отделений для принадлежностей: винтов, шурупов, гвоздей, бит, сверел и т.д.
- Прочное стальное шасси для перевозки инструментальных ящиков с возможностью регулировки креплений по высоте
- Безопасная система с центральным замком фиксации ящиков и защитой инструментов от воды, пыли и грязи класса защиты IP65
- Создайте свою систему хранения TOUGH SYSTEM DEWALT, которая отвечает Вашим потребностям – комбинируйте ящики для конкретной работы и возьмите с собой только то, что Вам необходимо
- С системой TOUGH SYSTEM Ваше оборудование хорошо сохранено, хорошо организовано и доступно, и выдержит ежедневную работу на грубом ландшафте строительной площадки при плохих погодных условиях

1-70-349 – Три инструментальных ящика DS150, DS300, DS400 и транспортировочная тележка DS CARRIER – TOUGHSYSTEM™ 4 в 1

DS BRACKETS (1-70-362)

Кронштейны для ящиков системы TOUGHSYSTEM™

- Пара кронштейнов для установки дополнительных ящиков на транспортировочную тележку DS CARRIER позволяет перевозить больше трёх ящиков



IP 65



Авторизованные Сервисные Центры DEWALT

| Город | Наименование организации | Адрес | Телефон | Факс |
|------------------|---------------------------------|--|------------------------------|---------------------------|
| УКРАИНА | | | | |
| Донецк | ДП «ЭСКО-Донецк» | 83018 ул. Ершова, д. 10 | 38(062) 349-24-20, 349-24-30 | - |
| Днепропетровск | ООО «ЭСКО-Днепр» | 49038 ул. Вокзальная, д. 6 | 38(056) 770-60-28 | 38(062) 349-24-10 |
| Запорожье | ООО «Альцест-Запорожье» | 69057 ул. 40 лет Советской Украины, д. 86Б | 38(061) 220-28-13 | 38(0562) 311-971 |
| Ивано-Франковск | АОЗТ «Альцест-Карпаты» | 76000 ул. Мельничука, д. 8 | 38(0342) 50-24-04 | 38(061) 701-71-52, 53 |
| Киев | ООО ПКП «ЭСКО» | 04073 ул. Сырецкая, д. 33Ш | 38(044) 581-11-25 | 38(0342) 50-24-04 |
| Львов | ООО «Дом инструментов» | 79020 ул. Замарытновская, д. 76 | 38(0322) 24-72-13, 24-72-51 | 38(044) 581-11-25 |
| Одесса | ДП «ЭСКО-Одесса» | 65033 ул. Строганова, д. 29А | 38(0482) 37-61-76 | 38(0322) 24-72-13 |
| Севастополь | ЧП «ТехноМан» | 99003 ул. Льва Толстого, д. 7 | 38(0692) 55-23-34 | 38(0482) 37-61-76 |
| Симферополь | ООО «Мастер-Инструмент» | 95011 ул. Крылова, д. 21/22 | 38(0652) 600-936 | 38(0692) 55-23-34 |
| Харьков | ФЛП Коротченко Е.В. | 61001 ул. Юлия Чигирина, д. 13 | 38(057) 731-97-22, 24, 26 | 38(0652) 600-936 |
| Луганск | ФОП «Круковец В. С.» | 43024 пр. Соборности, д. 11 а | 38(0332) 29-97-90 | 38(057) 731-97-22, 24, 26 |
| КривойРог | ЧП «Коновал А. В.» | 50000 пр. Мира, д. 16 | 38(056) 404-03-45 | 38(0332) 29-97-90 |
| Херсон | ФОП Пархоменко Игорь Алексеевич | 73000 ул. Дровника, д. 12 | 38(0552) 39-06-90 | 38(0552) 39-06-90 |
| АРМЕНИЯ | | | | |
| Ереван | ПК «АРЕГ» | 0070 ул. Вардананца, д. 28 | (37410) 57-02-31 | - |
| БЕЛАРУСЬ | | | | |
| Минск | УП «18» | 220049 ул. Волгоградская, д. 13, к. 8 | (017) 280-77-81, 280-76-93 | - |
| КАЗАХСТАН | | | | |
| Алматы | ТОО «Ламэд» | 50060 ул. Березовского, д. 3А | (727) 244-64-46 | - |
| Актобе | ТОО «Электропрогресс-А» | 463000 ул. А. Молдагуловой п-т, д. 9 | (7132) 51-05-54 | (727) 293-34-53 |
| Актобе | Филиал ТОО «Ламэд» | 463000 ул. Санжибай Батыра, д. 4А | (7132) 53-86-80 | (7132) 51-05-54 |
| Астана | Филиал ТОО «Ламэд» | 010000 ул. Фурманова, д. 1/1 | (7172) 58-05-40 | (7132) 50-90-61 |
| Караганда | ИП Ступаков | 100000 ул. Мустафина, д. 5/1 | (7212) 41-27-31 | (7132) 58-05-40 |
| Усть-Каменогорск | ТОО «Алтай-Метиз» | 070003 ул. Космическая, д. 4/19 | (7232) 97-43-66 | (7212) 91-11-93 |
| Шымкент | ЧП «Резаев» | 486050 ул. Казыбек Би, д. 4 | (7252) 56-70-45, 53-64-96 | (7232) 56-37-23 |
| ГРУЗИЯ | | | | |
| Тбилиси | ООО «Кавкасия 99» | 0141 ул. Ксанская №22 | (832) 260 94 49 | - |

Краткий обзор особенностей продукции

Изображенные под инструментом пиктограммы информируют о соответствующих особенностях продукции.

| | | | | | | | | | |
|--|---|--|--|--|--|--|--|--|---|
| | Режим работы С функцией долбления | | Шестигранный патрон 28 мм Очень прочный патрон для чрезвычайной большой нагрузки. | | Предохранительная муфта Предохранительная муфта служит для активной защиты пользователя и машины. | | Мягкий ход Более высокая скорость работы при улучшенном качестве режущей кромки благодаря уравновешенному маломассовому ходом с многоступенчатой регулировкой. | | Зарядное устройство В серийный комплект поставки входит 1-часовое зарядное устройство. |
| | Режим работы Два режима работы: сверление и сверление с ударом. | | Двухскоростной редуктор Многие электронные инструменты DEWALT имеют двухскоростные редукторы и обеспечивают, таким образом, работу в соответствии с типом материала. | | Быстросъемный Патрон Возможность быстрой и легкой замены патрона SDS-plus на 13-мм быстрозажимной кулачковый патрон. | | Простая замена угловых щеток Быстрая и удобная замена угловых щеток. | | Зарядное устройство В серийный комплект поставки входит 30-минутное зарядное устройство. |
| | Режим работы Два режима работы: сверление с ударом и долбление. | | Трехскоростной редуктор Все аккумуляторные винтовтеры XRP имеют трехскоростные редукторы и обеспечивают, таким образом, работу в соответствии с типом материала. | | Регулировка без ключа Принадлежности и сменные инструменты можно отрегулировать и заменить без ключа. | | Электронный индикатор замены угловых щеток Оптический электронный контроль в рукоятке информирует о необходимости замены угловых щеток. | | Зарядное устройство В серийный комплект поставки входит 40-минутное зарядное устройство. |
| | Режим работы Три режима работы: сверление, сверление с ударом и долбление. | | Поддержание постоянного числа оборотов Даже под нагрузкой гарантируется постоянное число оборотов. | | Быстрозажимной патрон Возможны для многих видов ударных дрелей сменные инструменты зажимаются в патрон быстро и надежно с точным центрированием и без использования ключа. | | Пылеудаление Пылеудаление осуществляется через подсоединенный к инструменту пылесос для сбора пыли или через подключенную систему пылеудаления. | | Диск пилы В серийный комплект поставки входит высококачественный твердосплавный диск пилы в соответствии с приведенной спецификацией. |
| | Ударный механизм Используется ударное вращение для достижения высокого крутящего момента. | | Электронная регулировка числа оборотов Для работы в соответствии с типом материала и улучшения контроля над инструментом количество оборотов, ударов или режимов можно подбирать в соответствии с теми или иными условиями. | | Блокировка шпинделя Приводной шпиндель, блокируемый простым нажатием кнопки, обеспечивает быструю и легкую смену дисков УШМ. | | Класс защиты IP Высокая водонепроницаемость корпуса DEWALT специально для использования вне помещений соответствует требованиям того или иного класса защиты IP. | | Чехол Специальная комплектация транспортировочным прочным чехлом. |
| | Патрон SDS-plus Патрон SDS-plus гарантирует надежное крепление принадлежностей и обеспечивает их быструю замену. | | Электронный плавный пуск Электронный контроль плавного хода предотвращает скачкообразное движение инструмента в фазе пуска. | | Блокировка шпинделя Приводной шпиндель, блокируемый простым нажатием кнопки, обеспечивает быструю и легкую смену диска пилы. | | Ксенонная лампа В комплект поставки фонаря DEWALT входят две ксенонные лампы. | | Светодиодная подсветка Позволяет пользователям работать в слабо освещенных местах. |
| | Патрон SDS-max Патроны SDS-max имеют такие же преимущества, как и патроны SDS-plus при более высокой нагрузочной способности. | | Антивибрационная система При разработке электронных инструментов DEWALT было применено антивибрационное устройство, позволяющее пользователю быть в центре внимания. Так, к примеру, различные типы угловых шлифовальных машин и перфораторов имеют антивибрационные элементы в рукоятках, а также систему активного антивибрационного контроля (AVC). | | Блокировка шпинделя Приводной шпиндель, блокируемый простым нажатием кнопки, обеспечивает быструю и легкую смену диска пилы. | | Батарея В серийный комплект поставки входит батарея. | | Система пылеудаления Инструмент оснащен уникальной системой пылеудаления DES с пылособиравшим вентилятором. |
| | Шестигранный патрон 19 мм Очень прочный патрон для больших нагрузок. | | Ревверс Регулировка правого/левого хода для всех работ по завершению. | | Батарея В серийный комплект поставки входит две батареи. | | Быстрозажимной патрон SDS-Plus Возможность быстрой и легкой замены 13-мм быстрозажимного кулачкового патрона на патрон SDS-Plus. | | |

Содержание

| | | | | | |
|--|-------|---|-------|---|-------|
| Аккумуляторные инструменты | | Отбойные молотки SDS-Plus | 21 | Рубанки | |
| Аккумуляторные инструменты XR Li-Ion 10.8 В | 3-4 | Комбинированные перфораторы SDS-max | 22 | Рубанки с глубиной строгания до 2,5 мм | 30 |
| Гирскопический шуруповерт 7.2 В | 4 | Отбойные молотки SDS-max | 23 | Рубанки с глубиной строгания до 4 мм | 30 |
| Аккумуляторные инструменты 12.0 В и 18.0 В | 5 | Отбойные молотки 19 мм шестигранник | 23 | Шлифовальные инструменты | |
| Аккумуляторные инструменты XR Li-Ion 14.4 В | 6-8 | Отбойные молотки 28 мм шестигранник | 23 | Плоские вибрационные шлифмашины | 31 |
| Аккумуляторные инструменты XR Li-Ion 18.0 В | 9-11 | Отбойные молотки 30 мм шестигранник | 23 | Орбитальные вибрационные шлифмашины | 31 |
| Аккумуляторные инструменты XR Li-Ion 36.0 В | 12-13 | Угловые шлифовальные машины | | Ленточные шлифмашины | 31 |
| Лазерная и измерительная техника | | Угловые шлифовальные машины 115 мм | 24 | Фрезеры | |
| Дальномеры | 14 | Угловые шлифовальные машины 125 мм | 24-25 | Ламельные фрезеры | 31 |
| Лучевые лазерные уровни | 14 | Угловые шлифовальные машины 150 мм | 25 | Фрезеры | 32 |
| Плоскостные лазерные уровни | 14 | Угловые шлифовальные машины 180 мм | 25 | Окантовочные фрезеры | 32 |
| Оптический нивелир | 14 | Угловые шлифовальные машины 230 мм | 26 | Торцовочные пилы | |
| Ротационные лазерные уровни | 14 | Прямые шлифовальные машины | | Торцовочные пилы | 33-34 |
| Универсальный инструмент | | Прямошлифовальная машина | 26 | Универсальные торцовочные пилы | 34-35 |
| Многофункциональный инструмент | 15 | Полировальные машины | | Универсальная подставка для торцовочных пил | 35 |
| Сверильный станок | | Полировальная машина | 26 | Пильные станки | |
| Электромагнитная дрель | 15 | Монтажные пилы по металлу | | Комбинированные переворотные пилы TGS | 35 |
| Шуруповерты и гайковерты | | Монтажные пилы с абразивным диском | 27 | Радиально-консольные пилы | 36 |
| Шуруповерты | 16 | Монтажные пилы с твердосплавным диском | 27 | Настольные циркулярные пилы | 36-37 |
| Ударные гайковерты | 16 | Пистолеты горячего воздуха | | Приспособления для настольных циркулярных пил | 37 |
| Дреши и ударные дреши | | Пистолеты горячего воздуха | 27 | Рейсмусный станок | 37 |
| Безударные дреши | 16-17 | Пистолет горячего воздуха с ЖК дисплеем | 27 | Рейсмусно-фугальный станок | 37 |
| Угловые дреши | 17 | Обработка камня и плитки | | Ленточные пилы | 38 |
| Дреши / миксеры | 17 | Плиткорез | 27 | Системы пылеудаления | |
| Ударные дреши | 18 | Пила по камню и керамической плитке | 27 | Промышленные пылесосы | 38 |
| Дреши для алмазного сверления | | Пилы | | Системы хранения | |
| Дреши для сухого алмазного сверления | 19 | Сабельные пилы | 27-28 | Инструментальные ящики системы TSTAK | 39 |
| Дреши для сухого и мокрого алмазного сверления | 19 | Пилы «Аллигатор» | 28 | Инструментальные сумки | 39-40 |
| Стойки для дрелей | 19 | Циркулярные пилы | 29 | Инструментальные ящики системы TOUGH SYSTEM | 40 |
| Принадлежности | 19 | Погружная пила | 29 | Авторизованные сервисные центры | 41-42 |
| Перфораторы и отбойные молотки | | Принадлежности для пил | 29 | Пиктограммы | 42 |
| Комбинированные перфораторы SDS-Plus | 20-21 | Лобзикопилы | 30 | Содержание | 42 |

PERFORM PROTECT™

В 2007 году DEWALT поставил перед собой задачу создания полномасштабной системы наиболее безопасных и высокопроизводительных профессиональных строительных инструментов в мире. Данная система PERFORM PROTECT («Производительность и Защита») включает в себя продукты, отвечающие самым высоким требованиям пользователей по безопасности



1

ПЫЛЕУДАЛЕНИЕ

Ведущие технологии в области пылеудаления

Использование системы PERFORM PROTECT гарантирует значительное снижение количества вдыхаемой пыли, что делает рабочую зону более чистой и безопасной.



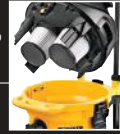
Пылезащитная приборная панель для увеличения срока службы



Система AirLock™ для быстрого и безопасного поворотного подключения к электроинструменту



Система автоматической очистки двух фильтров срабатывает поочередно, что обеспечивает постоянный уровень всасывания



Расстройства и заболевания дыхательных путей могут развиваться в течение нескольких лет – действуйте сейчас, чтобы защитить себя и окружающих Вас людей. Данные пылесосы всасывают пыль класса L и M. К их числу относятся все опасные для здоровья неканцерогенные типы пыли с уровнем предельно допустимой концентрации. > 0,1 мг/м3, а также пыль твёрдой древесины.



Уникальные системы снижения вибрации

Использование системы PERFORM PROTECT гарантирует существенное снижение уровня вибрации по трём осям, обеспечивая увеличение производительности и защиту здоровья пользователя.

Система Активного контроля вибраций, представляющая собой независимые подпружиненные противовесы, обеспечивает максимальное снижение вибрации



Уровень вибрации 8,8 м/с2

Система Активного контроля вибраций, включающая в себя подвижную заднюю рукоятку и антивибрационную боковую рукоятку, заметно снижает уровень вибрации

2

ВИБРАЦИЯ



Инновационные функции контроля над крутящим моментом

Использование системы PERFORM PROTECT гарантирует наличие в инструменте дополнительной инновационной функции контроля над крутящим моментом.

Выключатель нулевого напряжения предотвратит внезапное включение инструмента при подключении его к источнику питания

Светодиодные индикаторы предупреждают пользователя о перегреве и перегрузке. Система защиты от перегрузки предотвращает перегрев двигателя, выключая инструмент до тех пор, пока двигатель не остынет



Встроенная система пылеудаления защитит инструмент от преждевременного износа и продлит срок его службы

Электронная предохранительная муфта защитит оператора, снизив реакцию от крутящего момента при заклинивании диска

3

КОНТРОЛЬ УПРАВЛЕНИЯ

Что ещё предоставляет система PERFORM PROTECT. Электромеханическая муфта E-Clutch



- Электромеханическая муфта E-Clutch
- 2-х скоростная ударная дрель
- 1,300 Ватт

DEWALT®

ПРОФЕССИОНАЛЬНЫЙ ЭЛЕКТРОИНСТРУМЕНТ И ПРИНАДЛЕЖНОСТИ

ТЕХНОЛОГИИ БЕСЩЕТОЧНЫХ ДВИГАТЕЛЕЙ

BRUSHLESS



БОЛЕЕ 90 ЛЕТ ПРОЕКТИРОВАНИЯ И ПРОИЗВОДСТВА ЭЛЕКТРОИНСТРУМЕНТА

Ваш дилер DEWALT:

ООО "КОМПАНИЯ ОПТУЛС"

Москва, ул.Иловайская, д.3

Тел.: +7(495) 646-00-96

sale@opttools.ru

www.opttools.ru



Компания DEWALT рада сообщить Вам о 50% снижении цен на запасные части для инструментов. Учитывая пожелания пользователей, изменения цен коснулись более чем 200 самых популярных наименований. Таким образом, компания стремится сделать доступнее оригинальные запасные части и послегарантийное обслуживание электроинструмента DEWALT. За дополнительной информацией обращайтесь в уполномоченные сервисные центры DEWALT в Вашем городе.

Черно-желтая цветовая схема используется на электроинструментах и принадлежностях DeWALT в качестве торговой марки. Компания оставляет за собой право на внесение изменений, связанных с техническим развитием, а также обнаружением опечаток и неумышленных ошибок.

www.dewalt.ru

DWMINI2014-2